

Spare part catalogue Ersatzteilkatalog

0020027235.00 GO 05/2006



VED

VED 12-27/3
VED 12-27/5
VED 12-27/H6
VED 18-27/E exclusiv, plus
VED 18-27/E solar
VED 18-27/4 EE
VED 18-27/4 EP
VED 18-27/4 EE LCD
VED 18-24/4 ES LCD
VED 18-27/5 EE
VED 18-27/5 E classic
VED 18-24/5 E solar
electronic VED 18-27/5
VED 18-27 E/6
VED E 18-27/6 classic INT.
VED E 18-27/6 E

Content - Inhalt

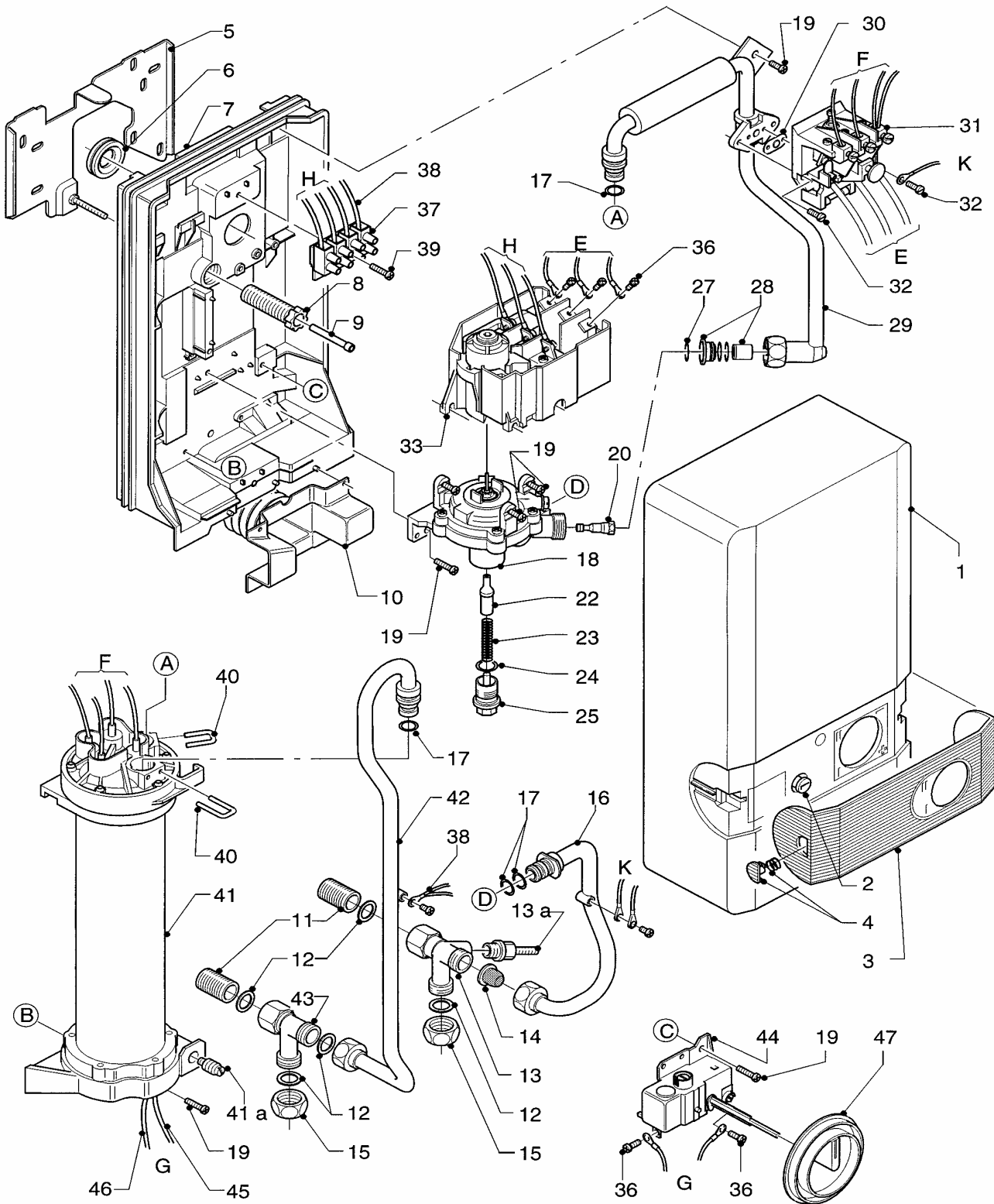
50 VED 12/3 - 27/3 - VED 12/3 - 27/3	VED 12/3, VED 18/3, VED 21/3, VED 24/3, VED 27/3	2
50 VED 12/5 - 27/5 - VED 12/5 - 27/5	VED 12/5, VED 18/5, VED 21/5, VED 24/5, VED 27/5	8
50 VED 12 H/6 -27 H/6 - VED 12 H/6 -27 H/6	VED 12 H/6, VED 18 H/6, VED 21 H/6, VED 24 H/6, VED 27 H/6	12
50 VED 18/3 -27/3 E exclusiv/plus - VED 18/3 -27/3 E exclusiv/plus	VED 18/3 E exclusiv, VED 21/3 E exclusiv, VED 24/3 E exclusiv, VED 27/3 E exclusiv, VED 18/3 E plus, VED 21/3 E plus, VED 24/3 E plus, VED 27/3 E plus	16
50 VED 18/3 -24/3 E Solar - VED 18/3 -24/3 E Solar	VED 18/3 E solar, VED 21/3 E solar, VED 24/3 E solar	20
50 VED 18/4 - /4 EE - VED 18/4 - 7/4 EE	VED 18/4 EE, VED 21/4 EE, VED 24/4 EE, VED 27/4 EE	24
50 VED 18/4 - 27/4 EP - VED 18/4 - 27/4 EP	VED 18/4 EP, VED 21/4 EP, VED 24/4 EP, VED 27/4 EP	28
50 VED 18/4 - 27/4 EE LCD - VED 18/4 - 27/4 EE LCD	VED 18/4 EE LCD, VED 21/4 EE LCD, VED 24/4 EE LCD, VED 27/4 EE LCD	32
50 VED 18/4 - 24/4 ES LCD - VED 18/4 - 24/4 ES LCD	VED 18/4 ES LCD, VED 21/4 ES LCD, VED 24/4 ES LCD	36
50 VED 18/5 - 27/5 E exclusiv - VED 18/5 - 27/5 E exclusiv	VED-E 18/5 exclusiv, VED-E 21/5 exclusiv, VED-E 24/5 exclusiv, VED-E 27/5 exclusiv	40
50 VED 18/5 - 27/5 E classic - VED 18/5 - 27/5 E classic	VED-E 18/5 classic, VED-E 21/5 classic, VED-E 24/5 classic, VED-E 27/5 classic	44
50 VED 18/5 - 24/5 E solar - VED 18/5 - 24/5 E solar	VED-E 18/5 solar, VED-E 21/5 solar, VED-E 24/5 solar	48
50 electronicVED 18/5-27/5 - electronicVED 18/5-27/5	electronicVED 18/5, electronicVED 21/5, electronicVED 24/5, electronicVED 27/5	50
50 VED18-27E/6 - VED18-27E/6	VED 18 E/6, VED 21 E/6, VED 24 E/6, VED 27 E/6	52
50 VED E 18/6 - 27/6 classic - VED E 18/6 - 27/6 classic	VED E 18/6 classic int, VED E 21/6 classic int, VED E 24/6 classic int, VED E 27/6 classic int	54
50 VED E 18/6 - 27/6 E - VED E 18/6 - 27/6 E	VED E 18/6 E, VED E 21/6 E, VED E 24/6 E, VED E 27/6 E	56
Notes Notizen		60

In order to maintain the safe and efficient operation of this appliance, only genuine Vaillant spare parts must be used.

Um alle Funktionen des Vaillant Gerätes auf Dauer sicherzustellen und um den zugelassenen Serienstand nicht zu verändern, dürfen bei Wartungs- und Instandhaltungsarbeiten nur Original Vaillant Ersatzteile verwendet werden!

50 VED 12/3 - 27/3 - VED 12/3 - 27/3

VED 12/3, VED 18/3, VED 21/3, VED 24/3, VED 27/3



523 - 00 - 50 - 002

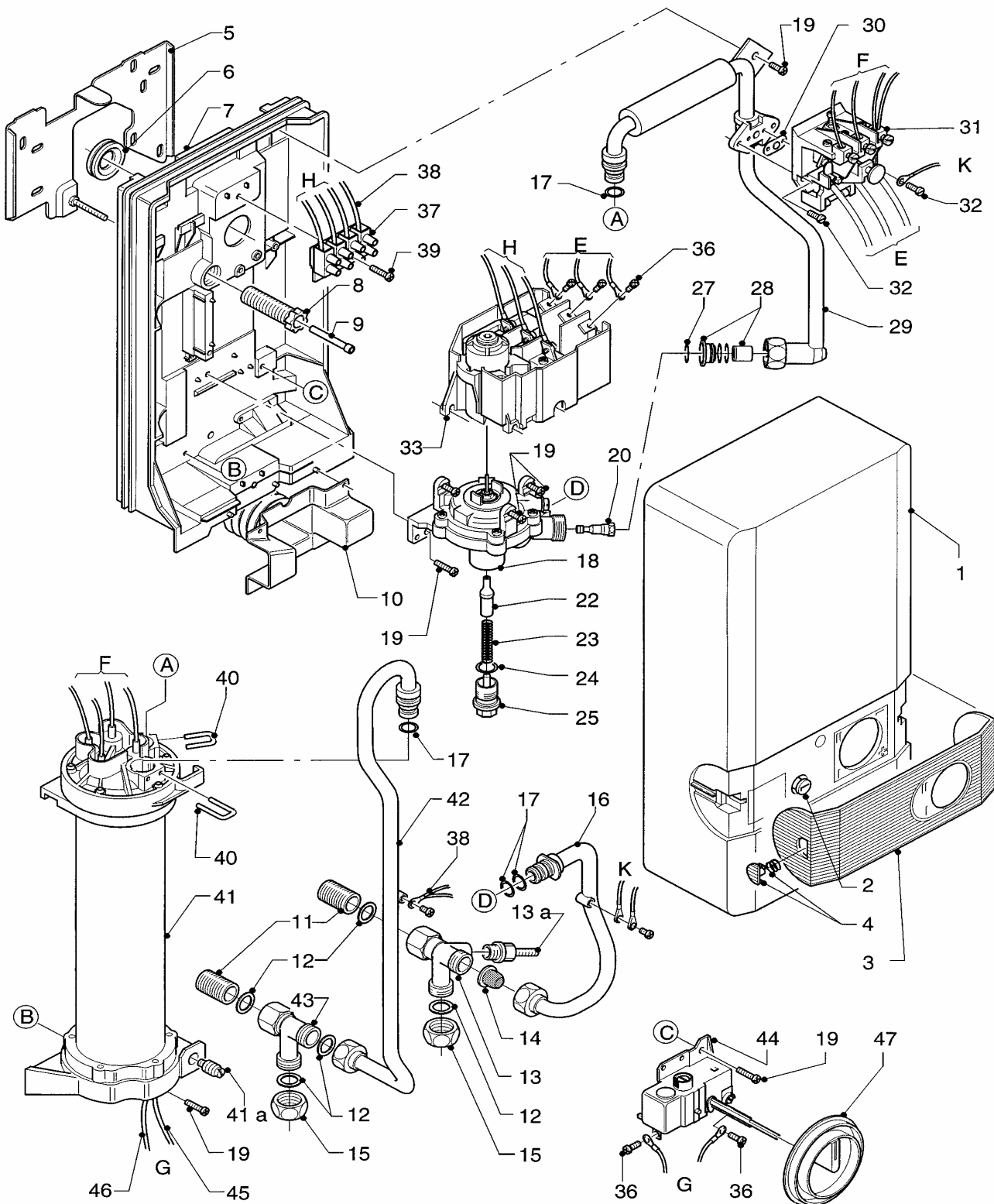
50 VED 12/3 - 27/3 - VED 12/3 - 27/3

VED 12/3, VED 18/3, VED 21/3, VED 24/3, VED 27/3

Pos.	Art.-No Teile-Nr.	Part Bezeichnung	Type, note Typ, Bemerkung
		00-50-002	
01	075117	cowling Mantel	with part 41a mit Pos. 41a
02	173715	locking nut Gewindehülse	
03	075589	covering plate Blende	with part 04 mit Pos. 04
04	114253	knob Knopf	
05	073261	fitting panel Montageblech, kpl.	
06	-	-	no longer available nicht mehr lieferbar
07	135027	back panel Rückwand	
08	-	-	screw not deliverable singly, see pict. no. 09 Stellschraube nicht einzeln lieferbar, siehe Pos.09
09	091353	fastening set Befestigungssatz	
10	201857	cable bushing Kabeldurchführung	
11	082070	double nipple Doppelnippel	
12	981156	packingring (set of 10) Dichtung, kpl. (Set a 10 Stück)	
13	083781	cold water connection Kaltwasseranschluss	with parts 11, 12, 13a, 15 mit Pos. 11, 12, 13a, 15
13a	012736	upper part of valve Ventiloberteil	
14	074518	filter Sieb, kpl. (Set a 10 Stück)	
15	950020	cap Verschlusskappe	
16	083786	cold water connection tube Kaltwasser-Anschlussrohr	with parts 14, 17 mit Pos. 14, 17
17	982334	packing ring O-Ring 'D'	
18	011264	water valve Wasserschalter	with parts 19- 27 and 34 mit Pos. 19-27 und 34
19	139214	screw PT-Schraube	KB 5x18 mm KB 5x18 mm
20	010014	venturi Venturidüse	VED 12/3, D=3,1 mm VED 12/3, D=3,1 mm
20	010063	venturi Venturidüse	VED 18/3, D=3,78 mm VED 18/3, D=3,78 mm
20	012863	venturi Venturidüse	VED 21/3, D=4,08 mm VED 21/3, D=4,08 mm
20	010025	venturi Venturidüse	VED 24/3, D=4,33 mm VED 24/3, D=4,33 mm
20	012864	venturi Venturidüse	VED 27/3, D=4,6 mm VED 27/3, D=4,6 mm

50 VED 12/3 - 27/3 - VED 12/3 - 27/3

VED 12/3, VED 18/3, VED 21/3, VED 24/3, VED 27/3



523 - 00 - 50 - 002

50 VED 12/3 - 27/3 - VED 12/3 - 27/3

VED 12/3, VED 18/3, VED 21/3, VED 24/3, VED 27/3

Pos.	Art.-No Teile-Nr.	Part Bezeichnung	Type, note Typ, Bemerkung
		00-50-002	
22	012946	water quantity regulator, cpl. Wassermengenregler, kpl.	
23	-	-	see pict. no. 22 siehe Position 22
24	-	-	see pict. no. 22 siehe Position 22
25	-	-	see pict. no. 22 siehe Position 22
27	981157	packingring (set of 10) Dichtung, kpl. (Set a 10 Stück)	
28	010220	ball valve, cpl. Kolbenventil, kpl.	
29	083787	cold water tube Kaltwasserrohr	with parts 17, 27 mit Pos. 17, 27
30	010374	diaphragm, cpl. (10 p.) Membrane, kpl. (Set a 10 Stück)	
31	251869	safety switch Sicherheitsschalter	with parts 30,32 mit Pos. 30, 32
32	105740	cylinder screw Zylinderschraube	
33	151051	flow switch Strömungsschalter, kpl.	
34	139219	screw PT-Schraube	for water valve from Noryl, KB 4x16 mm für Wasserschalter aus Noryl, KB 4x16 mm
34	138916	screw Sonderschraube	water valve brazen M4x16 mm Wasserschalter aus Messing M4x16 mm
36	118955	lens head screw Linsenschraube	with curved spring washer mit Federscheibe
37	251189	terminal strip Klemmleiste	with coupler mit Verbindungsleitung
38	-	-	part not available Pos. nicht lieferbar
39	139220	screw PT-Schraube	KB 4x30 mm KB 4x30 mm
40	219603	spring clamp Klemmfeder	
41	067189	heat exchanger Heizkörper	VED 12/3, with parts 17, 40, 41a VED 12/3, mit Pos. 17, 40, 41a
41	067179	heat exchanger Heizkörper	VED 18/3, with parts 17, 40, 41a VED 18/3, mit Pos. 17, 40, 41a
41	067180	heat exchanger Heizkörper	VED 21/3, with parts 17, 40, 41a VED 21/3, mit Pos. 17, 40, 41a
41	067181	heat exchanger Heizkörper	VED 24/3, with parts 17, 40, 41a VED 24/3, mit Pos. 17, 40, 41a
41	067186	heat exchanger Heizkörper	VED 27/3, with parts 17, 40, 41a VED 27/3, mit Pos. 17, 40, 41a

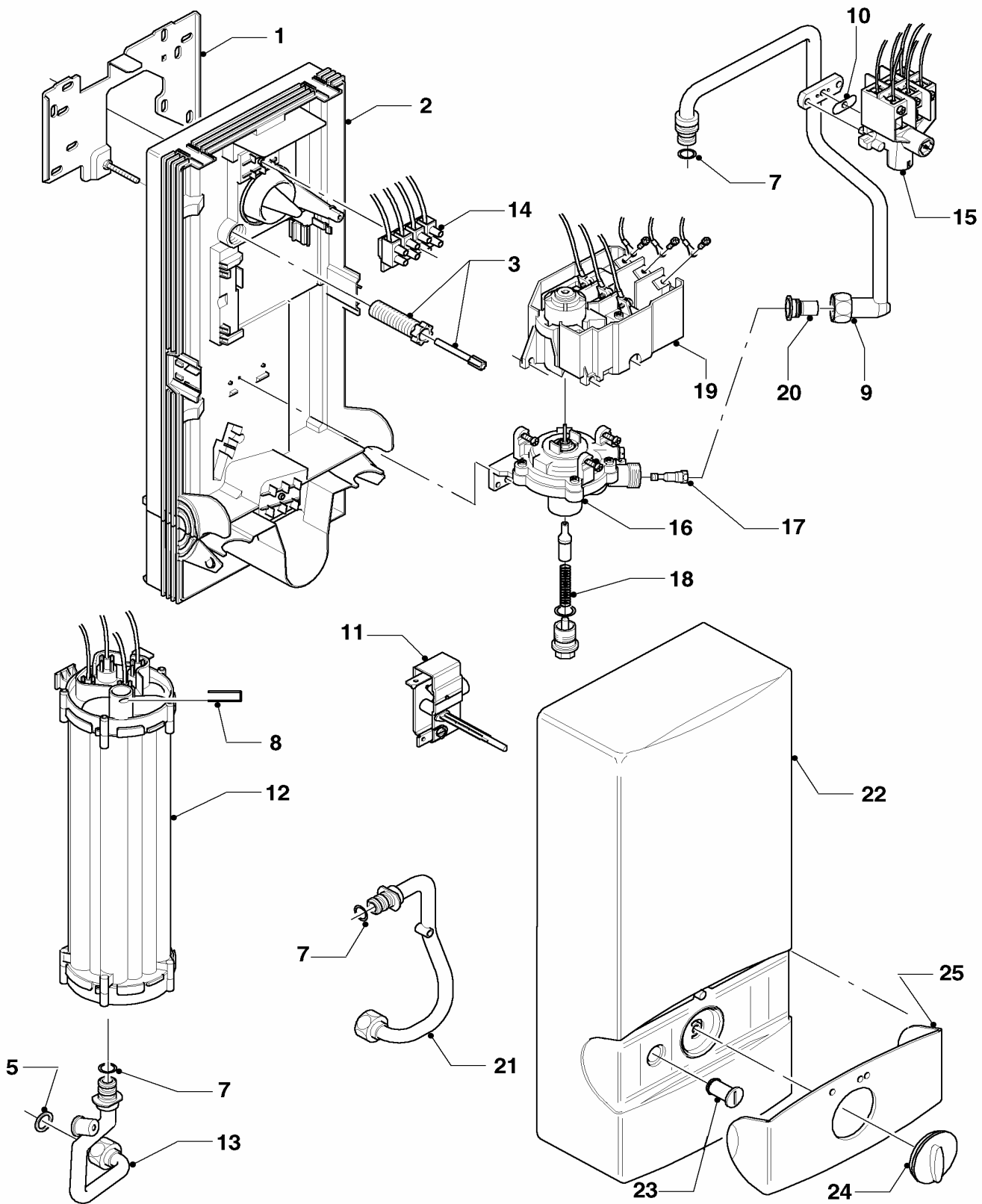
50 VED 12/3 - 27/3 - VED 12/3 - 27/3

VED 12/3, VED 18/3, VED 21/3, VED 24/3, VED 27/3

Pos.	Art.-No Teile-Nr.	Part Bezeichnung	Type, note Typ, Bemerkung
		00-50-002	
41a	147724	adapter piece	casing anchorage
		Adapterstück	Mantelbefestigung
42	083955	warm water tube	with parts 12, 17
		Warmwasserrohr	mit Pos. 12, 17
43	083949	warm water connection	with parts 11, 12, 15
		Warmwasseranschluss	mit Pos. 11, 12, 15
44	012412	partial input reg. unit	
		Teillastschalter	
45	089604	connection line, cpl.	partial input reg. unit
		Verbindungsleitung, kpl.	Teillastschalter
46	089605	connection line, cpl.	earth (tube)
		Verbindungsleitung, kpl.	Masse-Rohr
47	280891	knob	
		Drehknopf	

50 VED 12/5 - 27/5 - VED 12/5 - 27/5

VED 12/5, VED 18/5, VED 21/5, VED 24/5, VED 27/5



50-00-517

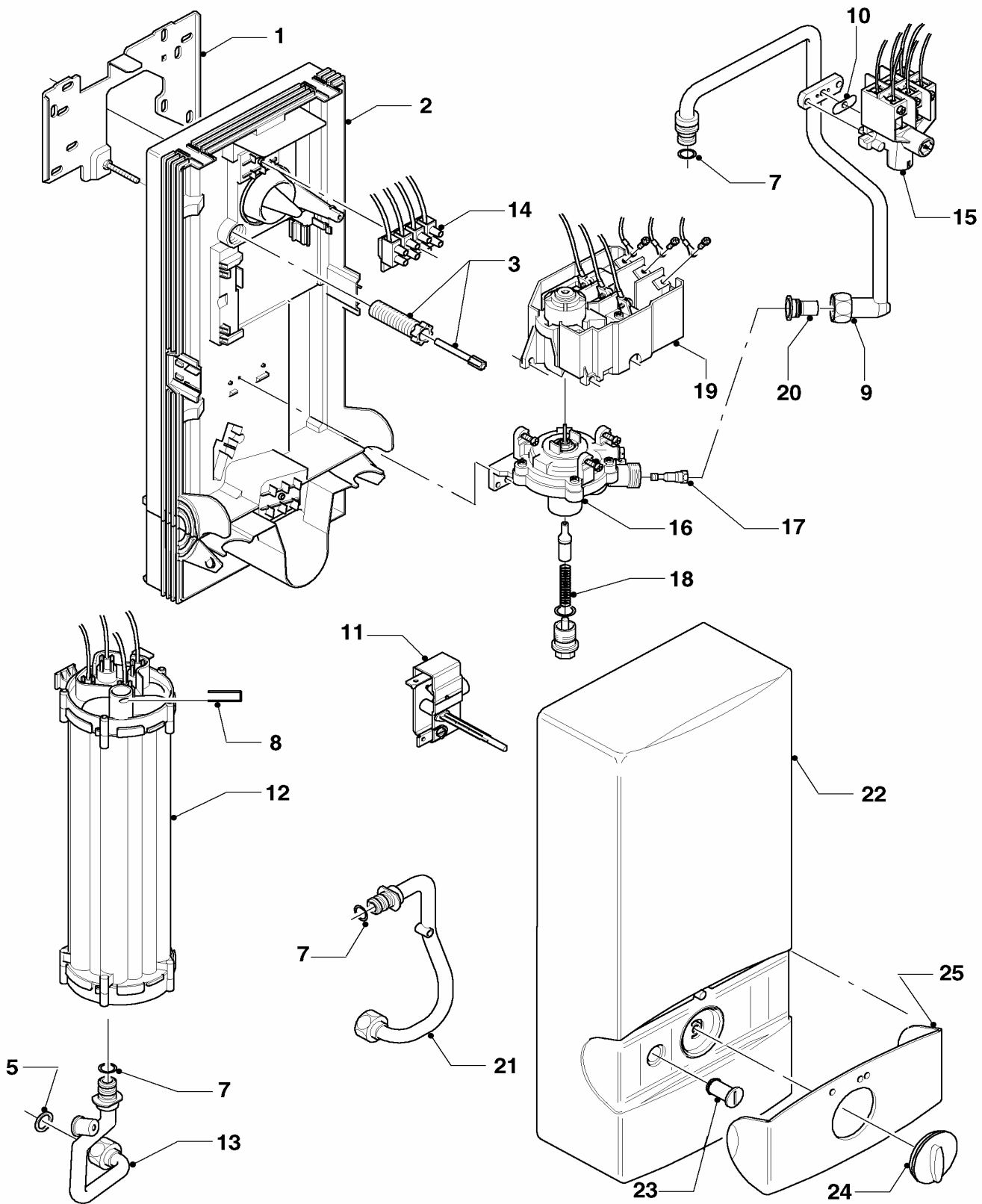
50 VED 12/5 - 27/5 - VED 12/5 - 27/5

VED 12/5, VED 18/5, VED 21/5, VED 24/5, VED 27/5

Pos.	Art.-No Teile-Nr.	Part Bezeichnung	Type, note Typ, Bemerkung
		50-00-517	
01	073261	fitting panel Montageblech, kpl.	
02	074433	back panel, cpl. Rückwand, kpl.	
03	091353	fastening set Befestigungssatz	
04	097019	connection, cpl. (cold/warm water) Anschluss, kpl. (Kalt-/Warmwa.)	with part 06, not shown mit Pos 06, nicht dargestellt
05	-	-	see pict. no. 26 siehe Pos. 26
06	-	-	see pict. no. 26 siehe Pos. 26
07	-	-	see pict. no. 26 siehe Pos. 26
08	219614	spring clamp (5 p.) Klemmfeder (Set à 5 Stück)	
09	094054	cold water tube, cpl. Rohr, kpl. Kaltwasser	with parts 07 and 08 mit Pos. 07 und 08
10	010374	diaphragm, cpl. (10 p.) Membrane, kpl. (Set a 10 Stück)	
11	012414	partial input reg. unit Teillastschalter, kpl. incl. Kabel	
12	061647	heat exchanger, cpl. 12 kW Heizkörper, kpl. 12 kW	with parts 05, 06, 07, and 08 mit Pos. 05, 06, 07, und 08
12	061648	heat exchanger, cpl. 18 kW Heizkörper, kpl. 18 kW	with parts 05, 06, 07, and 08 mit Pos. 05, 06, 07, und 08
12	061649	heat exchanger, cpl. 21 kW Heizkörper, kpl. 21 kW	with parts 05, 06, 07, and 08 mit Pos. 05, 06, 07, und 08
12	061650	heat exchanger, cpl. 24 kW Heizkörper, kpl. 24 kW	with parts 05, 06, 07, and 08 mit Pos. 05, 06, 07, und 08
12	061651	heat exchanger, cpl. 27 kW Heizkörper, kpl. 27 kW	with parts 05, 06, 07, and 08 mit Pos. 05, 06, 07, und 08
13	083994	warm water tube, cpl. Rohr, W-W, kpl.	with parts 05 and 07 mit Pos. 05 und 07
14	251263	terminal strip, cpl. with cable Klemmleiste, kpl. mit Kabel	
15	251869	safety switch Sicherheitsschalter	with part 10 mit Pos. 10
16	011264	water valve Wasserschalter	with parts 17 and 18 mit Pos. 17 und 18
17	010014	venturi Venturidüse	VED 12/5 VED 12/5
17	010063	venturi Venturidüse	VED 18/5 VED 18/5
17	012863	venturi Venturidüse	VED 21/5 VED 21/5
17	010025	venturi Venturidüse	VED 24/5 VED 24/5
17	012864	venturi Venturidüse	VED 27/5 VED 27/5

50 VED 12/5 - 27/5 - VED 12/5 - 27/5

VED 12/5, VED 18/5, VED 21/5, VED 24/5, VED 27/5



50-00-517

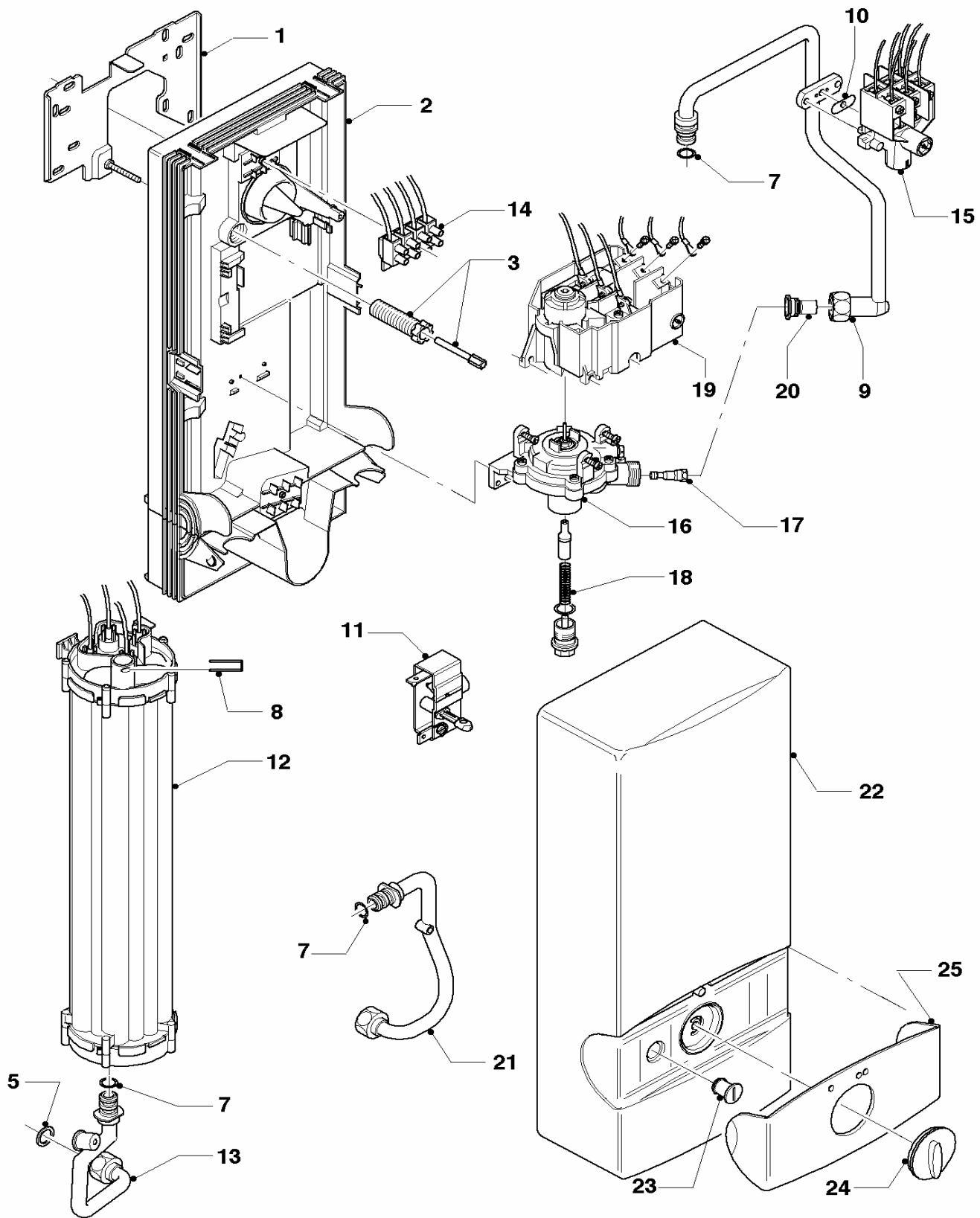
50 VED 12/5 - 27/5 - VED 12/5 - 27/5

VED 12/5, VED 18/5, VED 21/5, VED 24/5, VED 27/5

Pos.	Art.-No Teile-Nr.	Part Bezeichnung	Type, note Typ, Bemerkung
		50-00-517	
18	012946	water quantity regulator, cpl. Wassermengenregler, kpl.	
19	151051	flow switch Strömungsschalter, kpl.	
20	010220	ball valve, cpl. Kolbenventil, kpl.	
21	083532	cold water tube, cpl. Rohr, kpl. Kaltwasser	with parts 06 and 07 mit Pos. 06 und 07
22	067309	cowling, cpl. Mantel, kpl.	
23	155619	screw, cpl. Formschraube, kpl.	
24	114287	knob, cpl. Knopf, kpl. mit Achse	
25	077963	covering plate, cpl. Blende, kpl.	
26	981049	packing ring set Dichtungssatz	with parts 05, 06 and 07, not shown mit Pos. 05, 06 und 07, nicht dargestellt

50 VED 12 H/6 -27 H/6 - VED 12 H/6 -27 H/6

VED 12 H/6, VED 18 H/6, VED 21 H/6, VED 24 H/6, VED 27 H/6



50 - 00 - 526

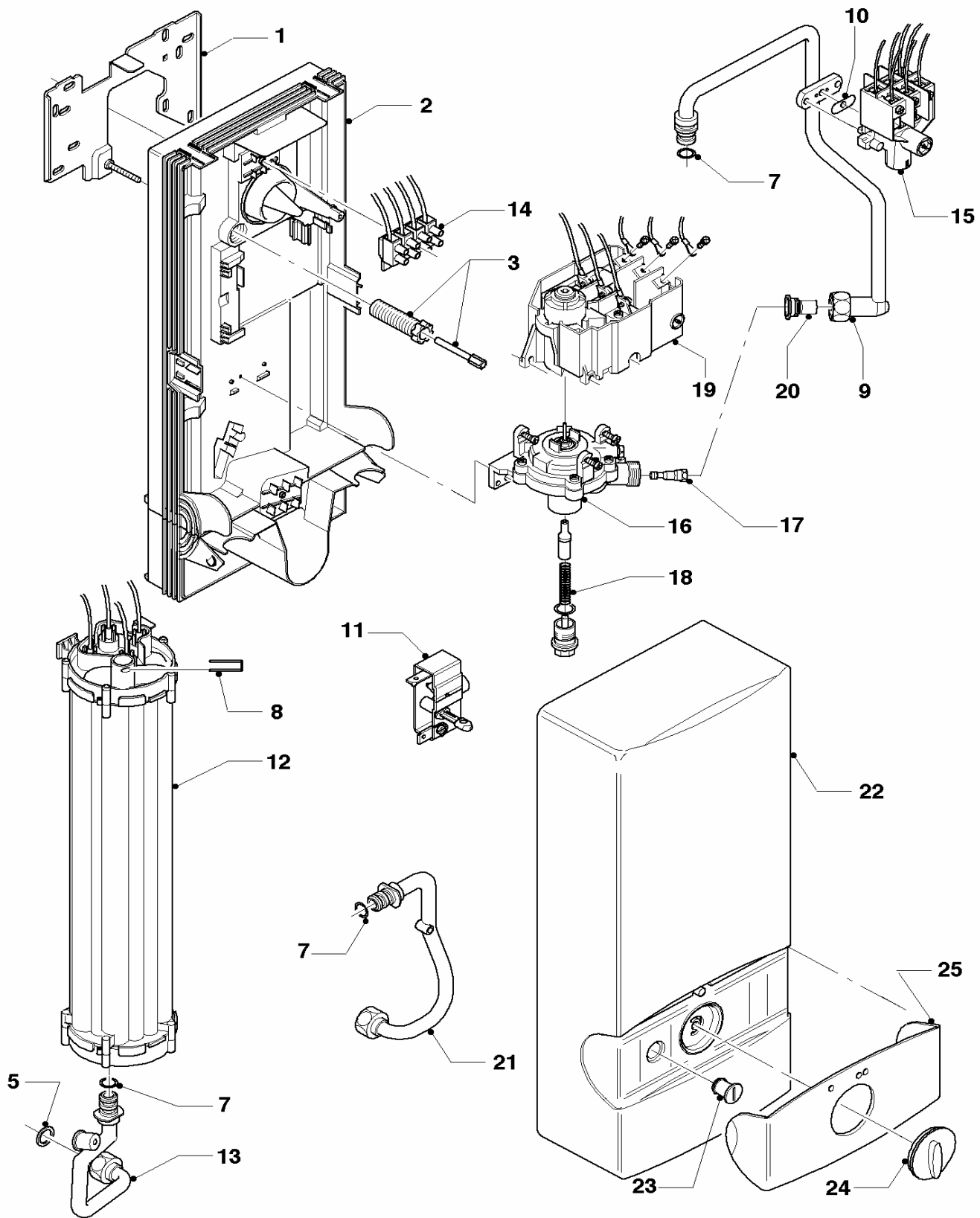
50 VED 12 H/6 -27 H/6 - VED 12 H/6 -27 H/6

VED 12 H/6, VED 18 H/6, VED 21 H/6, VED 24 H/6, VED 27 H/6

Pos.	Art.-No Teile-Nr.	Part Bezeichnung	Type, note Typ, Bemerkung
		50-00-526	
01	073261	fitting panel Montageblech, kpl.	
02	105036	back panel, cpl. Rückwand, kpl.	
03	091353	fastening set Befestigungssatz	
04	097019	connection, cpl. (cold/warm water) Anschluss, kpl. (Kalt-/Warmwa.)	with part 06, not shown mit Pos 06, nicht dargestellt
05	-	-	see pict. no. 26 siehe Pos. 26
06	-	-	see pict. no. 26 siehe Pos. 26
07	-	-	see pict. no. 26 siehe Pos. 26
08	219614	spring clamp (5 p.) Klemmfeder (Set à 5 Stück)	
09	083539	cold water tube, cpl. Rohr, kpl. Kaltwasser	with parts 07 and 08 mit Pos. 07 und 08
10	010374	diaphragm, cpl. (10 p.) Membrane, kpl. (Set a 10 Stück)	
11	012415	partial input reg. unit Teillastschalter, kpl. incl. Kabel	
12	061647	heat exchanger, cpl. 12 kW Heizkörper, kpl. 12 kW	with parts 05, 06, 07 and 08 mit Pos. 05, 06, 07, und 08
12	061648	heat exchanger, cpl. 18 kW Heizkörper, kpl. 18 kW	with parts 05, 06, 07 and 08 mit Pos. 05, 06, 07, und 08
12	061649	heat exchanger, cpl. 21 kW Heizkörper, kpl. 21 kW	with parts 05, 06, 07 and 08 mit Pos. 05, 06, 07, und 08
12	061650	heat exchanger, cpl. 24 kW Heizkörper, kpl. 24 kW	with parts 05, 06, 07 and 08 mit Pos. 05, 06, 07, und 08
12	061651	heat exchanger, cpl. 27 kW Heizkörper, kpl. 27 kW	with parts 05, 06, 07 and 08 mit Pos. 05, 06, 07, und 08
13	083994	warm water tube, cpl. Rohr, W-W, kpl.	with parts 05 and 07 mit Pos. 05 und 07
14	251263	terminal strip, cpl. with cable Klemmleiste, kpl. mit Kabel	
15	251869	safety switch Sicherheitsschalter	with part 10 mit Pos. 10
16	011264	water valve Wasserschalter	with parts 17 and 18 mit Pos. 17 und 18
17	010014	venturi Venturidüse	VED 12/6, VED 12H/6 VED 12/6, VED 12H/6
17	010063	venturi Venturidüse	VED 18/6, VED 18H/6 VED 18/6, VED 18H/6
17	012863	venturi Venturidüse	VED 21/6, VED 21H/6 VED 21/6, VED 21H/6
17	010025	venturi Venturidüse	VED 24/6, VED 24H/6 VED 24/6, VED 24H/6
17	012864	venturi Venturidüse	VED 27/6, VED 27H/6 VED 27/6, VED 27H/6

50 VED 12 H/6 -27 H/6 - VED 12 H/6 -27 H/6

VED 12 H/6, VED 18 H/6, VED 21 H/6, VED 24 H/6, VED 27 H/6



50 - 00 - 526

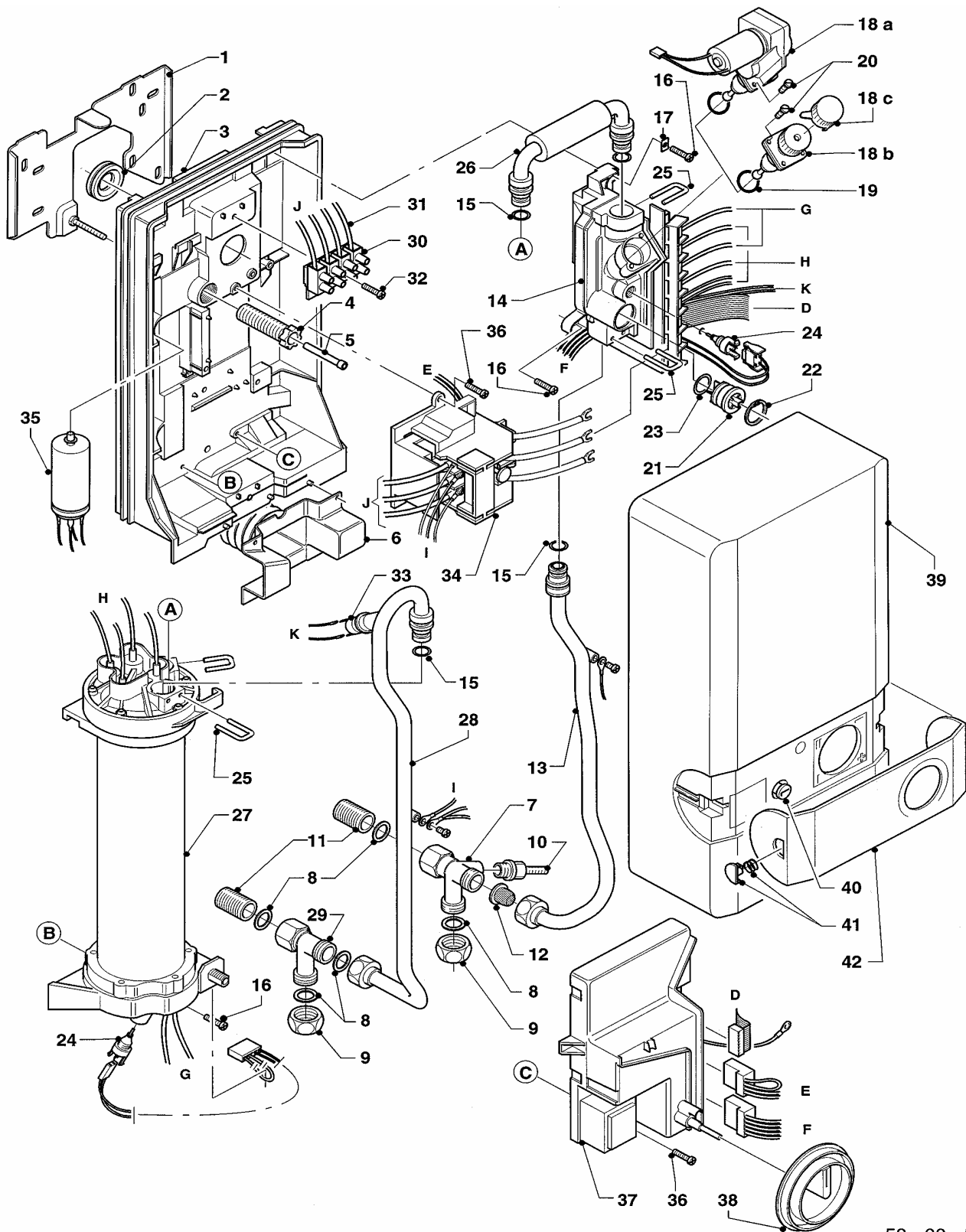
50 VED 12 H/6 -27 H/6 - VED 12 H/6 -27 H/6

VED 12 H/6, VED 18 H/6, VED 21 H/6, VED 24 H/6, VED 27 H/6

Pos.	Art.-No Teile-Nr.	Part Bezeichnung	Type, note Typ, Bemerkung
		50-00-526	
18	012946	water quantity regulator, cpl. Wassermengenregler, kpl.	
19	151051	flow switch Strömungsschalter, kpl.	
20	014727	ball valve, cpl. Ventil, kpl.	
21	083532	cold water tube, cpl. Rohr, kpl. Kaltwasser	with parts 06 and 07 mit Pos. 06 und 07
22	067309	cowling, cpl. Mantel, kpl.	
23	155620	screw, cpl. Formschraube, kpl.	
24	114287	knob, cpl. Knopf, kpl. mit Achse	
25	077963	covering plate, cpl. Blende, kpl.	
26	981049	packing ring set Dichtungssatz	with parts 05, 06 and 07, not shown mit Pos. 05, 06 und 07, nicht dargestellt

50 VED 18/3 -27/3 E exclusiv/plus - VED 18/3 -27/3 E exclusiv/plus

VED 18/3 E exclusiv, VED 21/3 E exclusiv, VED 24/3 E exclusiv, VED 27/3 E exclusiv,
VED 18/3 E plus, VED 21/3 E plus, VED 24/3 E plus, VED 27/3 E plus



50 - 00 - 501

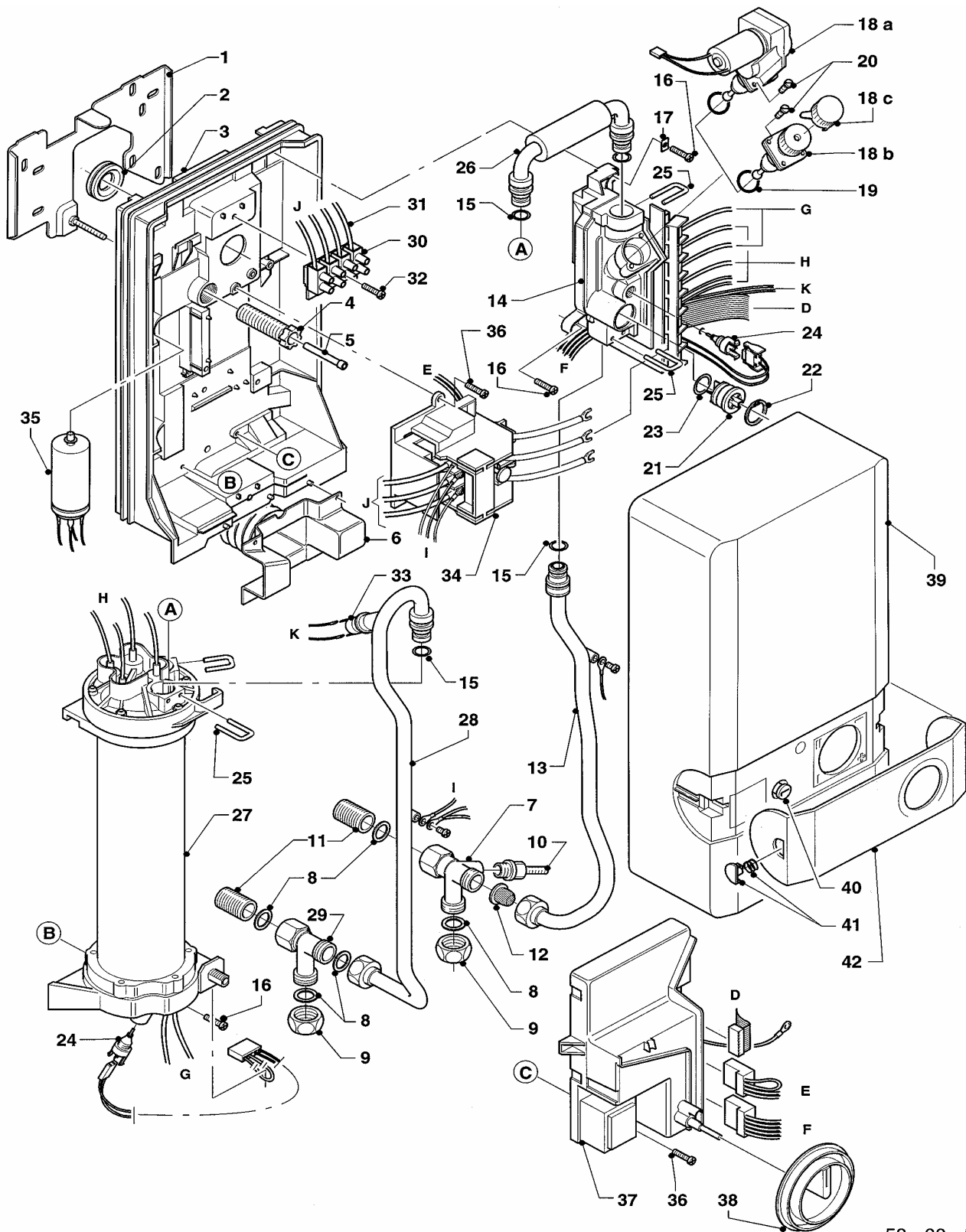
50 VED 18/3 -27/3 E exclusiv/plus - VED 18/3 -27/3 E exclusiv/plus

VED 18/3 E exclusiv, VED 21/3 E exclusiv, VED 24/3 E exclusiv, VED 27/3 E exclusiv,
VED 18/3 E plus, VED 21/3 E plus, VED 24/3 E plus, VED 27/3 E plus

Pos.	Art.-No Teile-Nr.	Part Bezeichnung	Type, note Typ, Bemerkung
		50-00-501	
01	073261	fitting panel Montageblech, kpl.	
02	-	-	no longer available nicht mehr lieferbar
03	135027	back panel Rückwand	
04	-	-	screw not deliverable singly, see pict. no. 05 Stellschraube nicht einzeln lieferbar, siehe Pos.05
05	091353	fastening set Befestigungssatz	
06	201857	cable bushing Kabeldurchführung	
07	083781	cold water connection Kaltwasseranschluss	with parts 08- 11 mit Pos. 08-11
08	981156	packingring (set of 10) Dichtung, kpl. (Set a 10 Stück)	
09	950020	cap Verschlusskappe	
10	012736	upper part of valve Ventiloberteil	
11	082070	double nipple Doppelnippel	
12	074518	filter Sieb, kpl. (Set a 10 Stück)	
13	083730	cold water connection tube Kaltwasser-Anschlussrohr	
14	711416	electronic board Leistungssteuerung	with parts 12, 15, 16, 17, 25 mit Pos. 12, 15, 16, 17, 25
15	982334	packing ring O-Ring 'D'	
16	139214	screw PT-Schraube	KB 5x18 mm KB 5x18 mm
17	285439	disc Formscheibe	
18a	050720	Motorventiloberteil	VED..E exclusiv, with parts 08, 15, 24, 25
		Motorventiloberteil	VED..E exclusiv, mit Pos. 08, 15, 24, 25
18b	012759	upper part of valve Ventiloberteil	VED..E plus, with parts 08, 15, 24, 25 VED..E plus, mit Pos. 08, 15, 24, 25
18c	172944	cap Kappe	for part 18b für Pos. 18b
19	982338	o-ring O-Ring	
20	118958	lens head screw Linsenschraube	
21	194806	impeller, cpl. Flügelrad, kpl.	with parts 22,23 mit Pos. 22, 23
22	182723	safety ring Sicherungsring	
23	982339	o-ring O-Ring	

50 VED 18/3 -27/3 E exclusiv/plus - VED 18/3 -27/3 E exclusiv/plus

VED 18/3 E exclusiv, VED 21/3 E exclusiv, VED 24/3 E exclusiv, VED 27/3 E exclusiv,
VED 18/3 E plus, VED 21/3 E plus, VED 24/3 E plus, VED 27/3 E plus



50 - 00 - 501

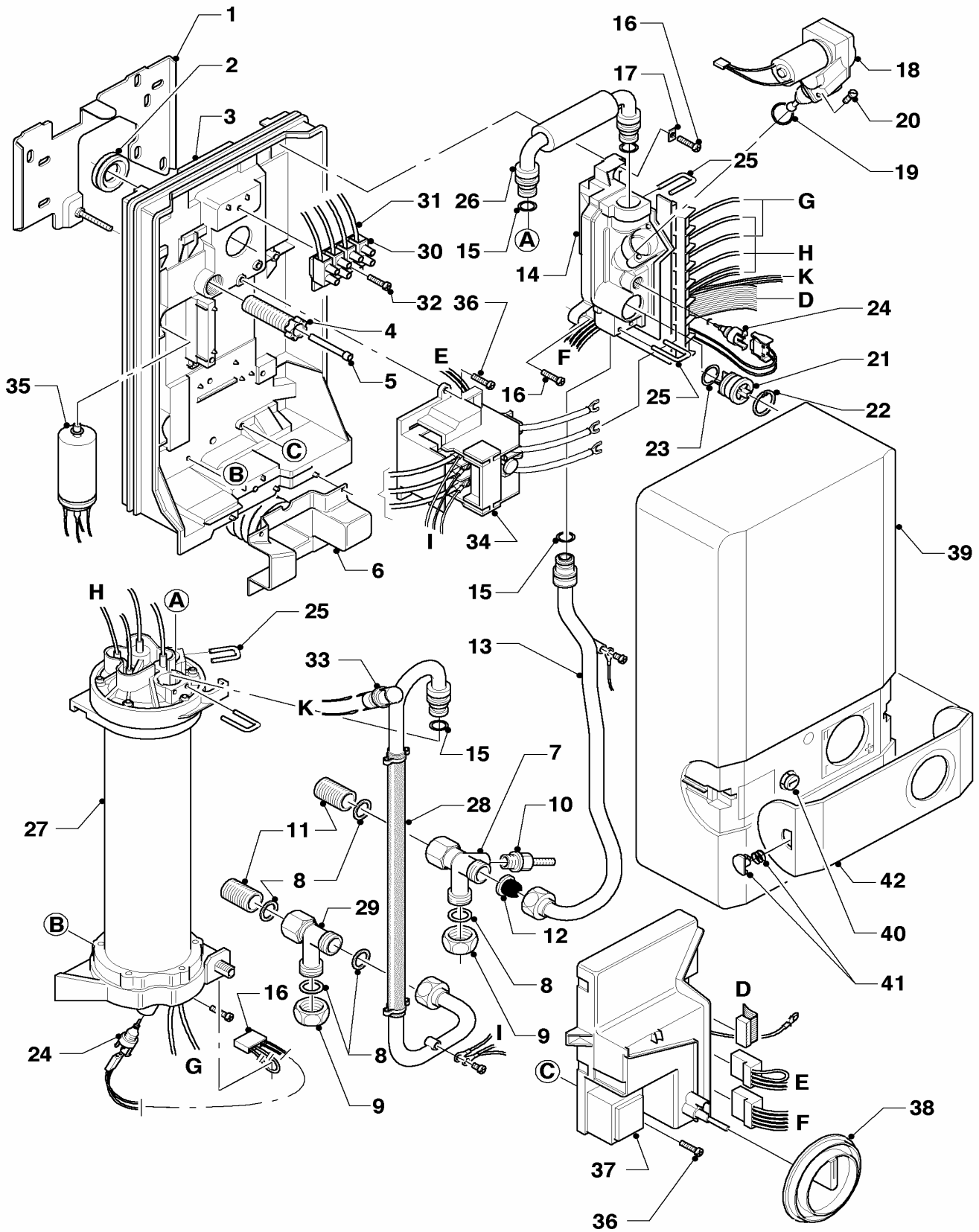
50 VED 18/3 -27/3 E exclusiv/plus - VED 18/3 -27/3 E exclusiv/plus

VED 18/3 E exclusiv, VED 21/3 E exclusiv, VED 24/3 E exclusiv, VED 27/3 E exclusiv,
VED 18/3 E plus, VED 21/3 E plus, VED 24/3 E plus, VED 27/3 E plus

Pos.	Art.-No Teile-Nr.	Part Bezeichnung	Type, note Typ, Bemerkung
		50-00-501	
24	287603	NTC-sensor	
		NTC-Fühler	
25	-	-	no longer available
		-	nicht mehr lieferbar
26	083719	cold water tube	
		Kaltwasserrohr	
27	061640	heat exchanger	VED 18 E exclusiv, E plus, with parts 08, 15, 24, 25
		Heizkörper	VED 18 E exclusiv, E plus, mit Pos. 08, 15, 24, 25
27	061641	heat exchanger	VED 21 E exclusiv, E plus, with parts 08, 15, 24, 25
		Heizkörper	VED 21 E exclusiv, E plus, mit Pos. 08, 15, 24, 25
27	061642	heat exchanger	VED 24 E exclusiv, E plus, with parts 08, 15, 24, 25
		Heizkörper	VED 24 E exclusiv, E plus, mit Pos. 08, 15, 24, 25
27	061643	heat exchanger	VED 27 E exclusiv, E plus, with parts 08, 15, 24, 25
		Heizkörper	VED 27 E exclusiv, E plus, mit Pos. 08, 15, 24, 25
28	083968	warm water tube	with parts 08, 15
		Warmwasserrohr	mit Pos. 08, 15
29	083949	warm water connection	with parts 08, 09,10
		Warmwasseranschluss	mit Pos. 08, 09, 10
30	251189	terminal strip	with coupler
		Klemmleiste	mit Verbindungsleitung
31	089606	connection line, cpl.	green and yellow
		Verbindungsleitung, kpl.	grün und gelb
32	139220	screw	KB 4x3 mm
		PT-Schraube	KB 4x3 mm
33	251877	temperature limiter	
		Temperaturbegrenzer	
34	251878	safety switch	
		Sicherheitsschalter	
35	251398	condenser	
		Kondensator	
36	139219	screw	KB 4x16 mm
		PT-Schraube	KB 4x16 mm
37	252970	electronic regulator	
		Elektronischer Regler	
38	280895	knob	VED..E exclusiv
		Drehknopf	VED..E exclusiv
38	280894	knob	VED..E plus
		Drehknopf	VED..E plus
39	075117	cowling	
		Mantel	
40	173715	locking nut	
		Gewindehülse	
41	114255	knob	VED..E exclusiv
		Knopf	VED..E exclusiv
41	-	-	VED..E plus, no longer available
		-	VED..E plus, nicht mehr lieferbar
42	075345	covering plate	VED..E exclusiv
		Blende	VED..E exclusiv
42	075346	covering plate	VED..E plus
		Blende	VED..E plus

50 VED 18/3 -24/3 E Solar - VED 18/3 E Solar

VED 18/3 E solar, VED 21/3 E solar, VED 24/3 E solar



50 - 00 - 527

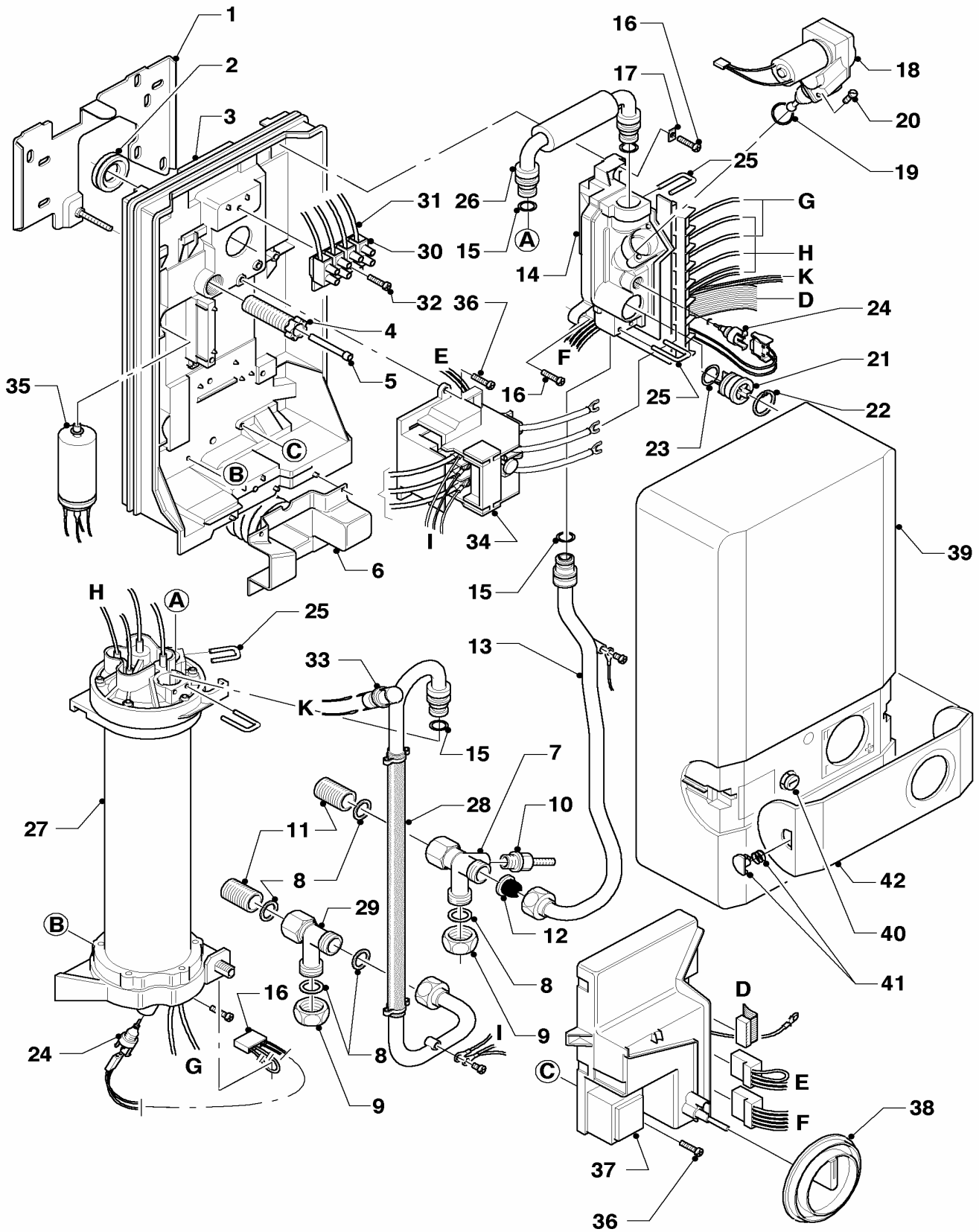
50 VED 18/3 -24/3 E Solar - VED 18/3 -24/3 E Solar

VED 18/3 E solar, VED 21/3 E solar, VED 24/3 E solar

Pos.	Art.-No Teile-Nr.	Part Bezeichnung	Type, note Typ, Bemerkung
		50-00-527	
01	073261	fitting panel Montageblech, kpl.	
02	-	-	no longer available nicht mehr lieferbar
03	135027	back panel Rückwand	
04	-	-	screw not deliverable singly, see pict. no. 05 Stellschraube nicht einzeln lieferbar, siehe Pos.05
05	091353	fastening set Befestigungssatz	
06	201857	cable bushing Kabeldurchführung	
07	083781	cold water connection Kaltwasseranschluss	with parts 08- 11 mit Pos. 08-11
08	981156	packingring (set of 10) Dichtung, kpl. (Set a 10 Stück)	
09	950020	cap Verschlusskappe	
10	012736	upper part of valve Ventiloberteil	
11	082070	double nipple Doppelnippel	
12	074518	filter Sieb, kpl. (Set a 10 Stück)	
13	083730	cold water connection tube Kaltwasser-Anschlussrohr	
14	711416	electronic board Leistungssteuerung	with parts 12,15, 16, 17, 25 mit Pos. 12, 15, 16, 17, 25
15	982334	packing ring O-Ring 'D'	
16	139214	screw PT-Schraube	KB 5x18 mm KB 5x18 mm
17	285439	disc Formscheibe	
18	050723	Motorventiloberteil Motorventiloberteil	with parts 08, 15, 24, 25 mit Pos. 08, 15, 24, 25
19	982338	o-ring O-Ring	
20	118958	lens head screw Linsenschraube	
21	194806	impeller, cpl. Flügelrad, kpl.	with parts 22, 23 mit Pos. 22, 23
22	182723	safety ring Sicherungsring	
23	982339	o-ring O-Ring	
24	287603	NTC-sensor NTC-Fühler	
25	-	-	no longer available nicht mehr lieferbar

50 VED 18/3 -24/3 E Solar - VED 18/3 E Solar

VED 18/3 E solar, VED 21/3 E solar, VED 24/3 E solar



50 - 00 - 527

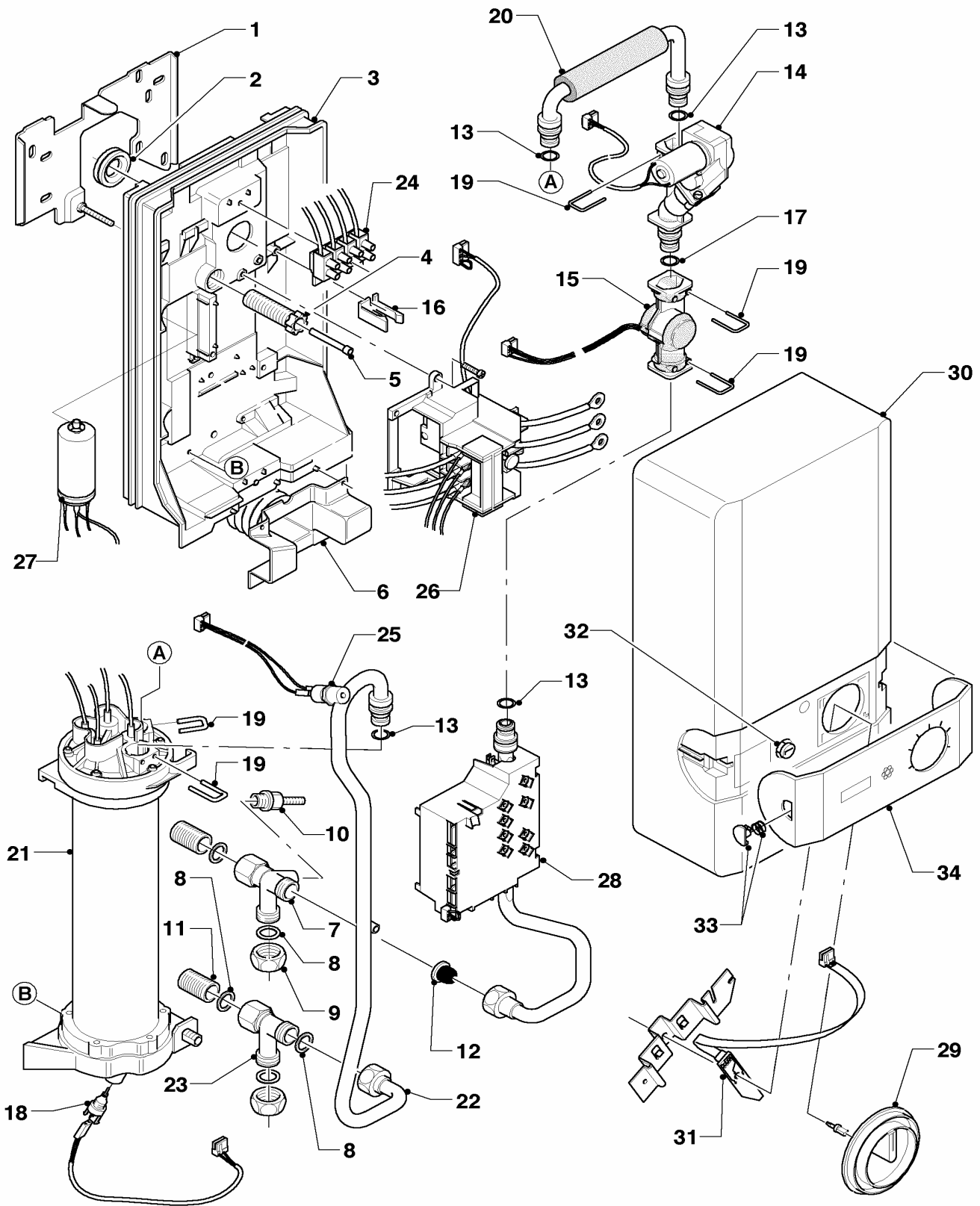
50 VED 18/3 -24/3 E Solar - VED 18/3 -24/3 E Solar

VED 18/3 E solar, VED 21/3 E solar, VED 24/3 E solar

Pos.	Art.-No Teile-Nr.	Part Bezeichnung	Type, note Typ, Bemerkung
		50-00-527	
26	083719	cold water tube Kaltwasserrohr	
27	061640	heat exchanger Heizkörper	VED 18 E solar, with parts 08, 15, 24, 25 VED 18 E solar, mit Pos. 08, 15, 24, 25
27	061641	heat exchanger Heizkörper	VED 21 E solar, with parts 08, 15, 24, 25 VED 21 E solar, mit Pos. 08, 15, 24, 25
27	061642	heat exchanger Heizkörper	VED 24 E solar, with parts 08, 15, 24, 25 VED 24 E solar, mit Pos. 08, 15, 24, 25
28	083976	warm water tube Warmwasserrohr	with parts 08, 15 mit Pos. 08, 15
29	083949	warm water connection Warmwasseranschluss	with parts 08, 09, 10 mit Pos. 08, 09, 10
30	251189	terminal strip Klemmleiste	with coupler mit Verbindungsleitung
31	089682	connection line, cpl. Verbindungsleitung, kpl.	green and yellow grün und gelb
32	139220	screw PT-Schraube	KB 4x3 mm KB 4x3 mm
33	251877	temperature limiter Temperaturbegrenzer	
34	251878	safety switch Sicherheitsschalter	
35	251398	condenser Kondensator	
36	139219	screw PT-Schraube	KB 4x16 mm KB 4x16 mm
37	252984	electronic regulator Elektronischer Regler	
38	280895	knob Drehknopf	
39	075117	cowling Mantel	
40	173715	locking nut Gewindehülse	
41	114255	knob Knopf	
42	-	-	no longer available nicht mehr lieferbar

50 VED 18/4 - /4 EE - VED 18/4 - 7/4 EE

VED 18/4 EE, VED 21/4 EE, VED 24/4 EE, VED 27/4 EE



50 - 00 - 502

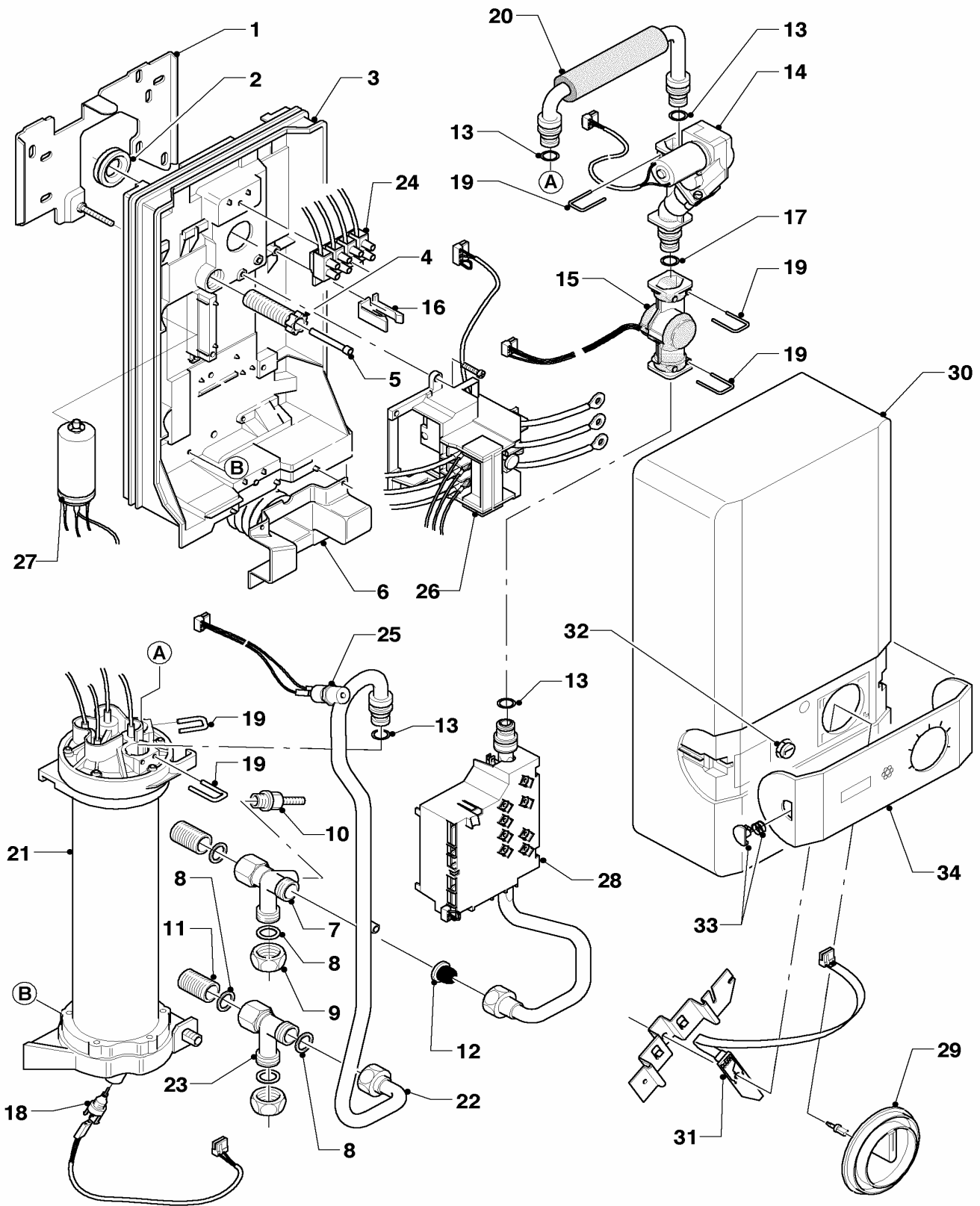
50 VED 18/4 - /4 EE - VED 18/4 - 7/4 EE

VED 18/4 EE, VED 21/4 EE, VED 24/4 EE, VED 27/4 EE

Pos.	Art.-No Teile-Nr.	Part Bezeichnung	Type, note Typ, Bemerkung
		50-00-502	
01	073261	fitting panel Montageblech, kpl.	
02	-	-	no longer available nicht mehr lieferbar
03	135027	back panel Rückwand	
04	-	-	screw not deliverable singly, see pict. no. 05 Stellschraube nicht einzeln lieferbar, siehe Pos.05
05	091353	fastening set Befestigungssatz	
06	201857	cable bushing Kabeldurchführung	
07	083781	cold water connection Kaltwasseranschluss	with parts 08 - 11 mit Pos. 08 - 11
08	-	-	see pict. no. 35 siehe Pos. 35
09	950020	cap Verschlusskappe	
10	012736	upper part of valve Ventiloberteil	
11	082070	double nipple Doppelnippel	
12	-	-	see pict. no. 35 siehe Pos. 35
13	-	-	see pict. no. 35 siehe Pos. 35
14	050727	3-port valve Motorventil, kpl.	with parts 13,17 and 19 mit Pos. 13, 17 und 19
15	194815	impeller, cpl. Flügelrad, kpl.	with parts 12, 13, 17 and 19 mit Pos. 12, 13, 17 und 19
16	086515	support, cpl. Halter, kpl. Flügelradhalter	
17	-	-	see pict. no. 35 siehe Pos. 35
18	287603	NTC-sensor NTC-Fühler	
19	219614	spring clamp (5 p.) Klemmfeder (Set à 5 Stück)	
20	093879	tube, cpl. (cold water) Rohr, kpl. Kaltwasserrohr	with part 13 mit Pos. 13
21	061640	heat exchanger Heizkörper	VED 18/4 EE, with parts 08,12, 13, 18 and 19 VED 18/4 EE, mit Pos. 08, 12, 13, 18 und 19
21	061641	heat exchanger Heizkörper	VED 21/4 EE, with parts 08,12, 13, 18 and 19 VED 21/4 EE, mit Pos. 08, 12, 13, 18 und 19
21	061642	heat exchanger Heizkörper	VED 24/4 EE, with parts 08,12, 13, 18 and 19 VED 24/4 EE, mit Pos. 08, 12, 13, 18 und 19
21	061643	heat exchanger Heizkörper	VED 27/4 EE, with parts 08,12, 13, 18 and 19 VED 27/4 EE, mit Pos. 08, 12, 13, 18 und 19
22	083968	warm water tube Warmwasserrohr	with parts 08 and 13 mit Pos. 08 und 13

50 VED 18/4 - /4 EE - VED 18/4 - 7/4 EE

VED 18/4 EE, VED 21/4 EE, VED 24/4 EE, VED 27/4 EE



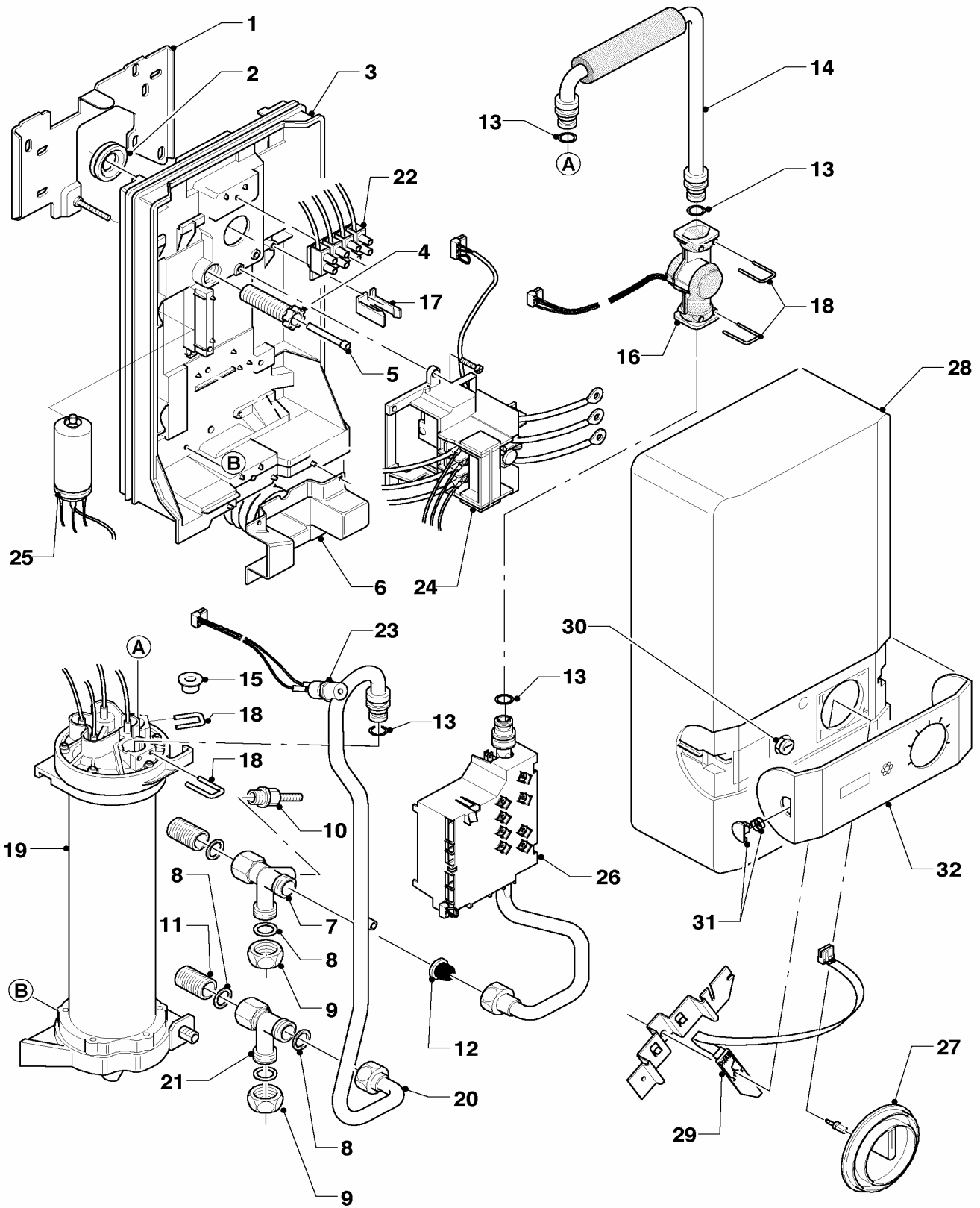
50 - 00 - 502

50 VED 18/4 - /4 EE - VED 18/4 - 7/4 EE

VED 18/4 EE, VED 21/4 EE, VED 24/4 EE, VED 27/4 EE

Pos.	Art.-No Teile-Nr.	Part Bezeichnung	Type, note Typ, Bemerkung
		50-00-502	
23	083949	warm water connection	with parts 08, 09
		Warmwasseranschluss	mit Pos. 08, 09
24	251189	terminal strip	
		Klemmleiste	
25	251877	temperature limiter	
		Temperaturbegrenzer	
26	255110	safety switch	
		Sicherheitsschalter	
27	251398	condenser	
		Kondensator	
28	250347	electronics	with parts 12, 13, 19 and 31
		Elektronik	mit Pos. 12, 13, 19 und 31
29	114279	knob, cpl.	
		Knopf, kpl.	
30	075117	cowling	
		Mantel	
31	287712	potentiometer	
		Potentiometer, Sollwertgeber, kpl.	
32	173715	locking nut	
		Gewindehülse	
33	114255	knob	
		Knopf	
34	075345	covering plate	
		Blende	
35	981043	packing ring set VED/4 EE, EP, ES	with parts 08, 12, 13 and 17
		Dichtungssatz	mit Pos. 08, 12, 13 und 17

50 VED 18/4 - 27/4 EP - VED 18/4 - 27/4 EP
VED 18/4 EP, VED 21/4 EP, VED 24/4 EP, VED 27/4 EP



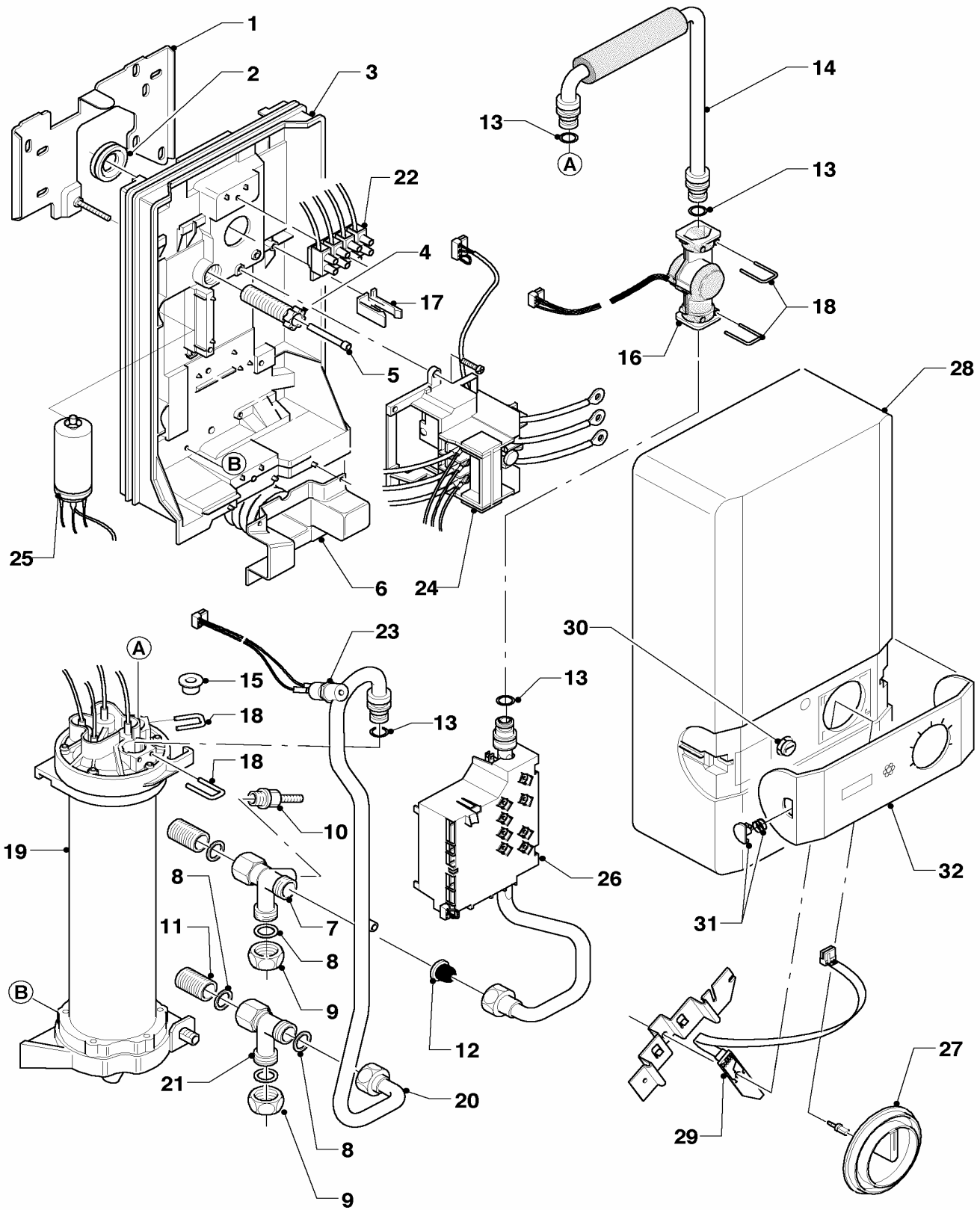
50 -00 - 503

50 VED 18/4 - 27/4 EP - VED 18/4 - 27/4 EP

VED 18/4 EP, VED 21/4 EP, VED 24/4 EP, VED 27/4 EP

Pos.	Art.-No Teile-Nr.	Part Bezeichnung	Type, note Typ, Bemerkung
		50-00-503	
01	073261	fitting panel Montageblech, kpl.	
02	-	-	no longer available nicht mehr lieferbar
03	135027	back panel Rückwand	
04	-	-	screw not deliverable singly, see pict. no. 05 Stellschraube nicht einzeln lieferbar, siehe Pos.05
05	091353	fastening set Befestigungssatz	
06	201857	cable bushing Kabeldurchführung	
07	083781	cold water connection Kaltwasseranschluss	with parts 08-11 mit Pos. 08 - 11
08	-	-	see pict. no. 33 siehe Pos. 33
09	950020	cap Verschlusskappe	
10	012736	upper part of valve Ventiloberteil	
11	082070	double nipple Doppelnippel	
12	-	-	see pict. no. 33 siehe Pos. 33
13	-	-	see pict. no. 33 siehe Pos. 33
14	093895	tube, cpl. (cold water) Rohr, kpl. Kaltwasserrohr	with part 13 mit Pos. 13
15	012969	water quantity limiter, cpl. Wassermengenbegrenzer,kpl.	VED 18/4 EP VED 18/4 EP
15	012970	water quantity limiter, cpl. Wassermengenbegrenzer,kpl.	VED 21/4 EP VED 21/4 EP
15	012971	water quantity limiter, cpl. Wassermengenbegrenzer,kpl.	VED 24/4 EP VED 24/4 EP
15	012972	water quantity limiter, cpl. Wassermengenbegrenzer,kpl.	VED 27/4 EP VED 27/4 EP
16	194815	impeller, cpl. Flügelrad, kpl.	with parts 12, 13, 17 and 19 mit Pos. 12, 13, 17 und 19
17	086515	support, cpl. Halter, kpl. Flügelradhalter	
18	219614	spring clamp (5 p.) Klemmfeder (Set à 5 Stück)	
19	061640	heat exchanger Heizkörper	VED 18/4 EP, with parts 08, 12, 13, 15 and 18 VED 18/4 EP, mit Pos. 08, 12, 13, 15 und 18
19	061641	heat exchanger Heizkörper	VED 21/4 EP, with parts 08, 12, 13, 15 and 18 VED 21/4 EP, mit Pos. 08, 12, 13, 15 und 18
19	061642	heat exchanger Heizkörper	VED 24/4 EP, with parts 08, 12, 13, 15 and 18 VED 24/4 EP, mit Pos. 08, 12, 13, 15 und 18
19	061643	heat exchanger Heizkörper	VED 27/4 EP, with parts 08, 12, 13, 15 and 18 VED 27/4 EP, mit Pos. 08, 12, 13, 15 und 18

50 VED 18/4 - 27/4 EP - VED 18/4 - 27/4 EP
VED 18/4 EP, VED 21/4 EP, VED 24/4 EP, VED 27/4 EP



50 -00 - 503

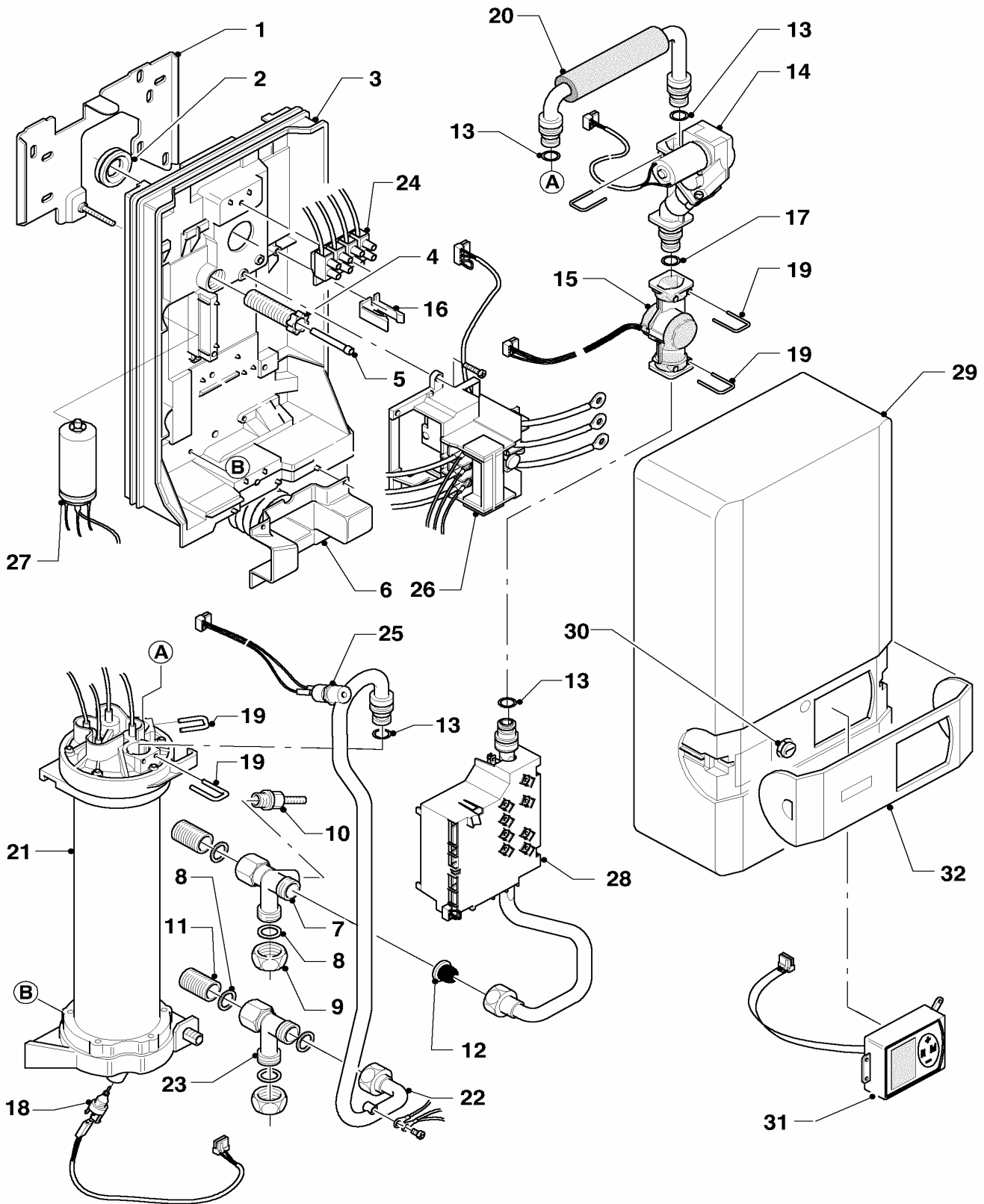
50 VED 18/4 - 27/4 EP - VED 18/4 - 27/4 EP

VED 18/4 EP, VED 21/4 EP, VED 24/4 EP, VED 27/4 EP

Pos.	Art.-No Teile-Nr.	Part Bezeichnung	Type, note Typ, Bemerkung
		50-00-503	
20	083968	warm water tube	with parts 08 and 13
		Warmwasserrohr	mit Pos. 08 und 13
21	083949	warm water connection	with parts 08, 09
		Warmwasseranschluss	mit Pos. 08, 09
22	251189	terminal strip	
		Klemmleiste	
23	251877	temperature limiter	
		Temperaturbegrenzer	
24	255110	safety switch	
		Sicherheitsschalter	
25	251398	condenser	
		Kondensator	
26	250347	electronics	with parts 12, 13, 18 and 29
		Elektronik	mit Pos. 12, 13, 18 und 29
27	114279	knob, cpl.	
		Knopf, kpl.	
28	075117	cowling	
		Mantel	
29	287712	potentiometer	
		Potentiometer, Sollwertgeber, kpl.	
30	173715	locking nut	
		Gewindehülse	
31	114255	knob	
		Knopf	
32	208475	covering plate	
		Blende	
33	981043	packing ring set VED/4 EE, EP, ES	with parts 08, 12 and 13
		Dichtungssatz	mit Pos. 08, 12 und 13

50 VED 18/4 - 27/4 EE LCD - VED 18/4 - 27/4 EE LCD

VED 18/4 EE LCD, VED 21/4 EE LCD, VED 24/4 EE LCD, VED 27/4 EE LCD



50 - 00 - 515

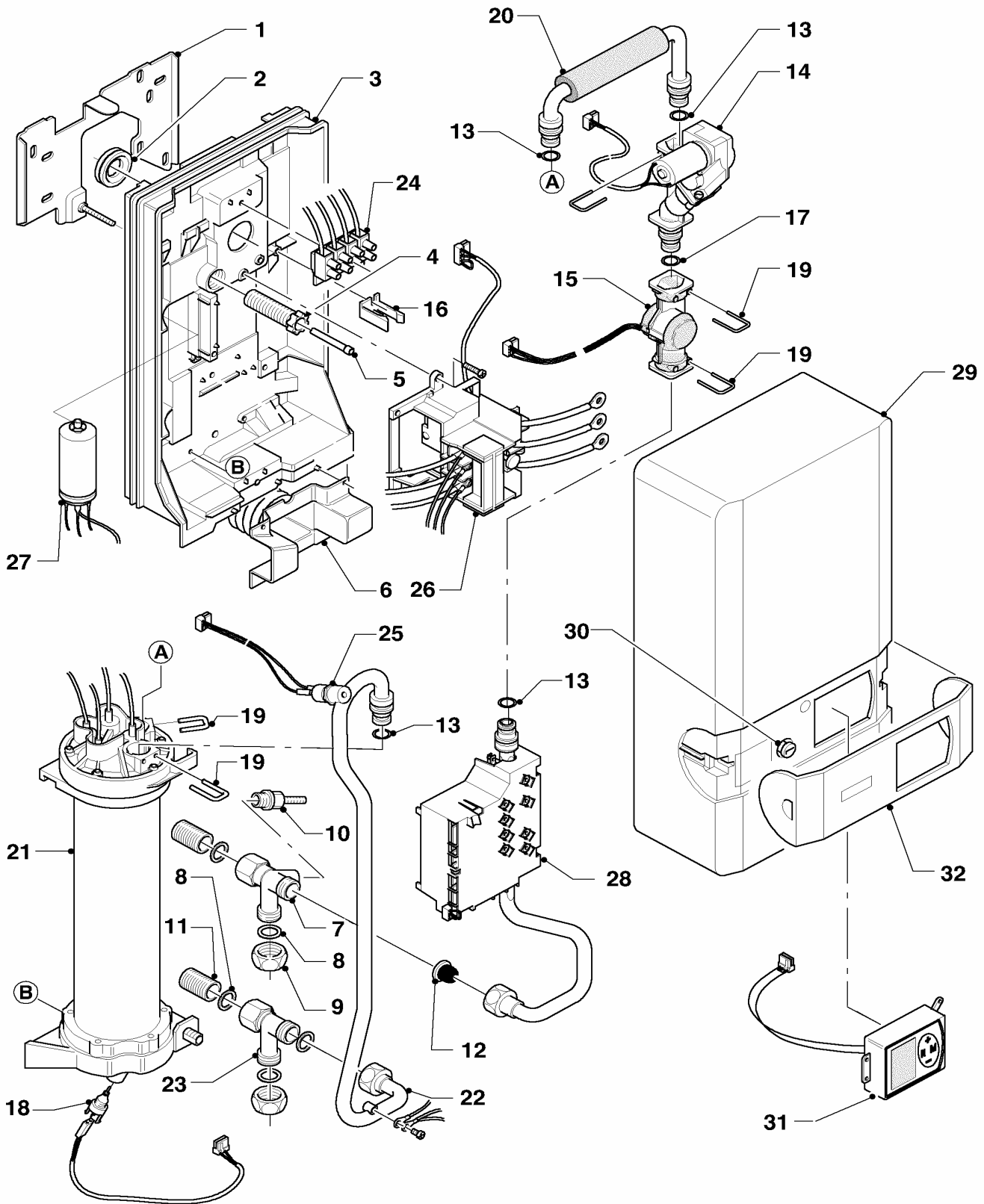
50 VED 18/4 - 27/4 EE LCD - VED 18/4 - 27/4 EE LCD

VED 18/4 EE LCD, VED 21/4 EE LCD, VED 24/4 EE LCD, VED 27/4 EE LCD

Pos.	Art.-No Teile-Nr.	Part Bezeichnung	Type, note Typ, Bemerkung
		50-00-515	
01	073261	fitting panel Montageblech, kpl.	
02	-	-	no longer available nicht mehr lieferbar
03	135027	back panel Rückwand	
04	-	-	screw not deliverable singly, see pict. no. 5 Stellschraube nicht einzeln lieferbar, siehe Pos.05
05	091353	fastening set Befestigungssatz	
06	201857	cable bushing Kabeldurchführung	
07	083781	cold water connection Kaltwasseranschluss	with parts 08-11 mit Pos. 08 - 11
08	-	-	see pict. no. 33 siehe Pos. 33
09	950020	cap Verschlusskappe	
10	012736	upper part of valve Ventiloberteil	
11	082070	double nipple Doppelnippel	
12	-	-	see pict. no. 33 siehe Pos. 33
13	-	-	see pict. no. 33 siehe Pos. 33
14	050727	3-port valve Motorventil, kpl.	with parts 13,17 and 19 mit Pos. 13, 17 und 19
15	194815	impeller, cpl. Flügelrad, kpl.	with parts 12, 13, 17 and 19 mit Pos. 12, 13, 17 und 19
16	086515	support, cpl. Halter, kpl. Flügelradhalter	
17	-	-	see pict. no 33 siehe Pos. 33
18	287603	NTC-sensor NTC-Fühler	
19	219614	spring clamp (5 p.) Klemmfeder (Set à 5 Stück)	
20	093879	tube, cpl. (cold water) Rohr, kpl. Kaltwasserrohr	with part 13 mit Pos. 13
21	061640	heat exchanger Heizkörper	VED 18/4 EE LCD, with parts 08, 12, 13, 18 and 19 VED 18/4 EE LCD, mit Pos. 08, 12, 13, 18 und 19
21	061641	heat exchanger Heizkörper	VED 21/4 EE LCD, with parts 08, 12, 13, 18 and 19 VED 21/4 EE LCD, mit Pos. 08, 12, 13, 18 und 19
21	061642	heat exchanger Heizkörper	VED 24/4 EE LCD, with parts 08, 12, 13, 18 and 19 VED 24/4 EE LCD, mit Pos. 08, 12, 13, 18 und 19
21	061643	heat exchanger Heizkörper	VED 27/4 EE LCD, with parts 08, 12, 13, 18 and 19 VED 27/4 EE LCD, mit Pos. 08, 12, 13, 18 und 19
22	083968	warm water tube Warmwasserrohr	with parts 08 and 13 mit Pos. 08 und 13

50 VED 18/4 - 27/4 EE LCD - VED 18/4 - 27/4 EE LCD

VED 18/4 EE LCD, VED 21/4 EE LCD, VED 24/4 EE LCD, VED 27/4 EE LCD



50 - 00 - 515

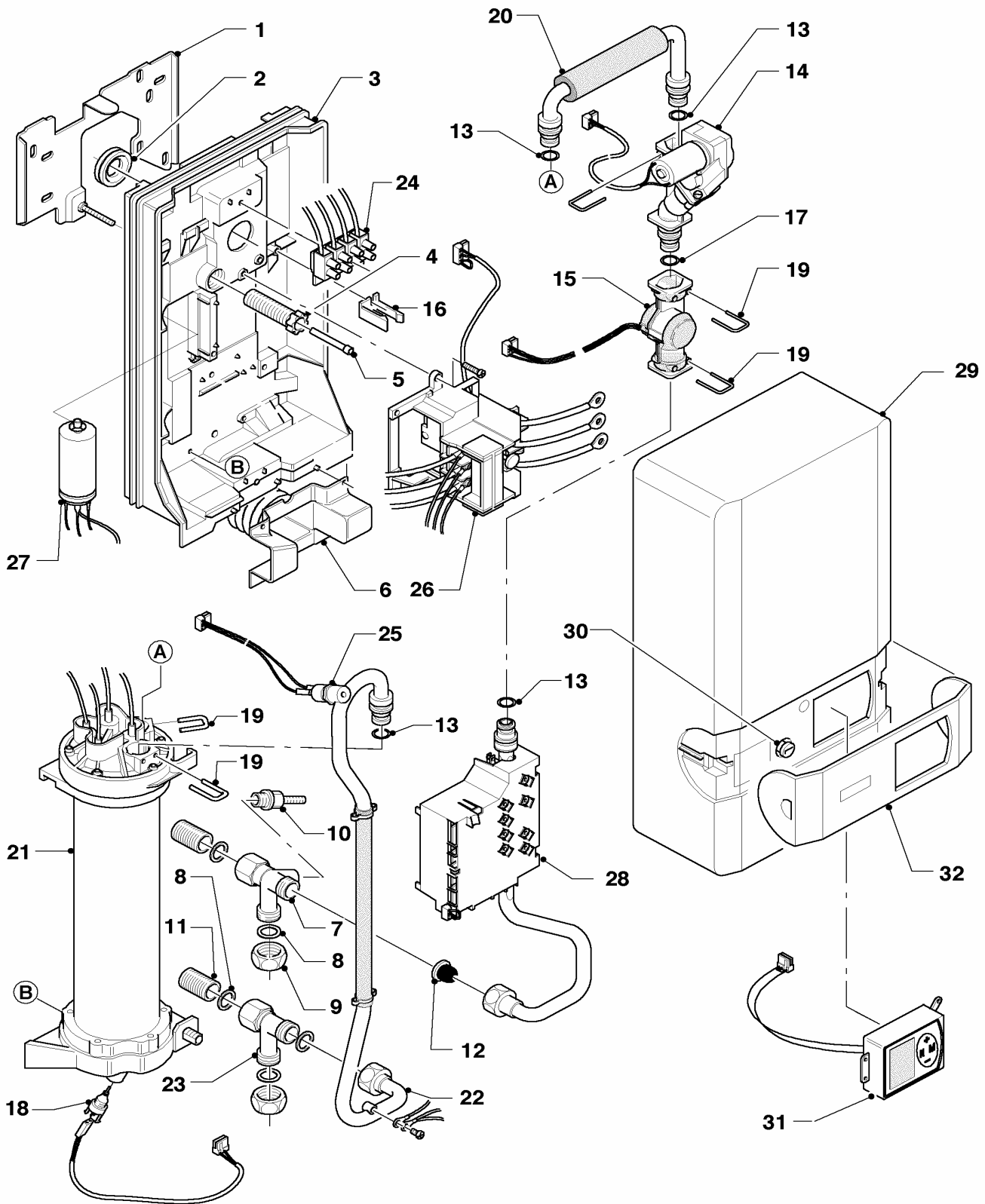
50 VED 18/4 - 27/4 EE LCD - VED 18/4 - 27/4 EE LCD

VED 18/4 EE LCD, VED 21/4 EE LCD, VED 24/4 EE LCD, VED 27/4 EE LCD

Pos.	Art.-No Teile-Nr.	Part Bezeichnung	Type, note Typ, Bemerkung
		50-00-515	
23	083949	warm water connection	with parts 08, 09
		Warmwasseranschluss	mit Pos. 08, 09
24	251189	terminal strip	
		Klemmleiste	
25	251877	temperature limiter	
		Temperaturbegrenzer	
26	255110	safety switch	
		Sicherheitsschalter	
27	251398	condenser	
		Kondensator	
28	250347	electronics	with parts 12,13 and 19
		Elektronik	mit Pos. 12, 13 und 19
29	-	-	no longer available
		-	nicht mehr lieferbar
30	173715	locking nut	
		Gewindehülse	
31	734520	display	
		Display	
32	077955	orifice	
		Blende, kpl.	
33	981043	packing ring set VED/4 EE, EP, ES	with parts 08, 12, 13 and 17
		Dichtungssatz	mit Pos. 08, 12, 13 und 17

50 VED 18/4 - 24/4 ES LCD - VED 18/4 - 24/4 ES LCD

VED 18/4 ES LCD, VED 21/4 ES LCD, VED 24/4 ES LCD



50 - 00 - 504.01

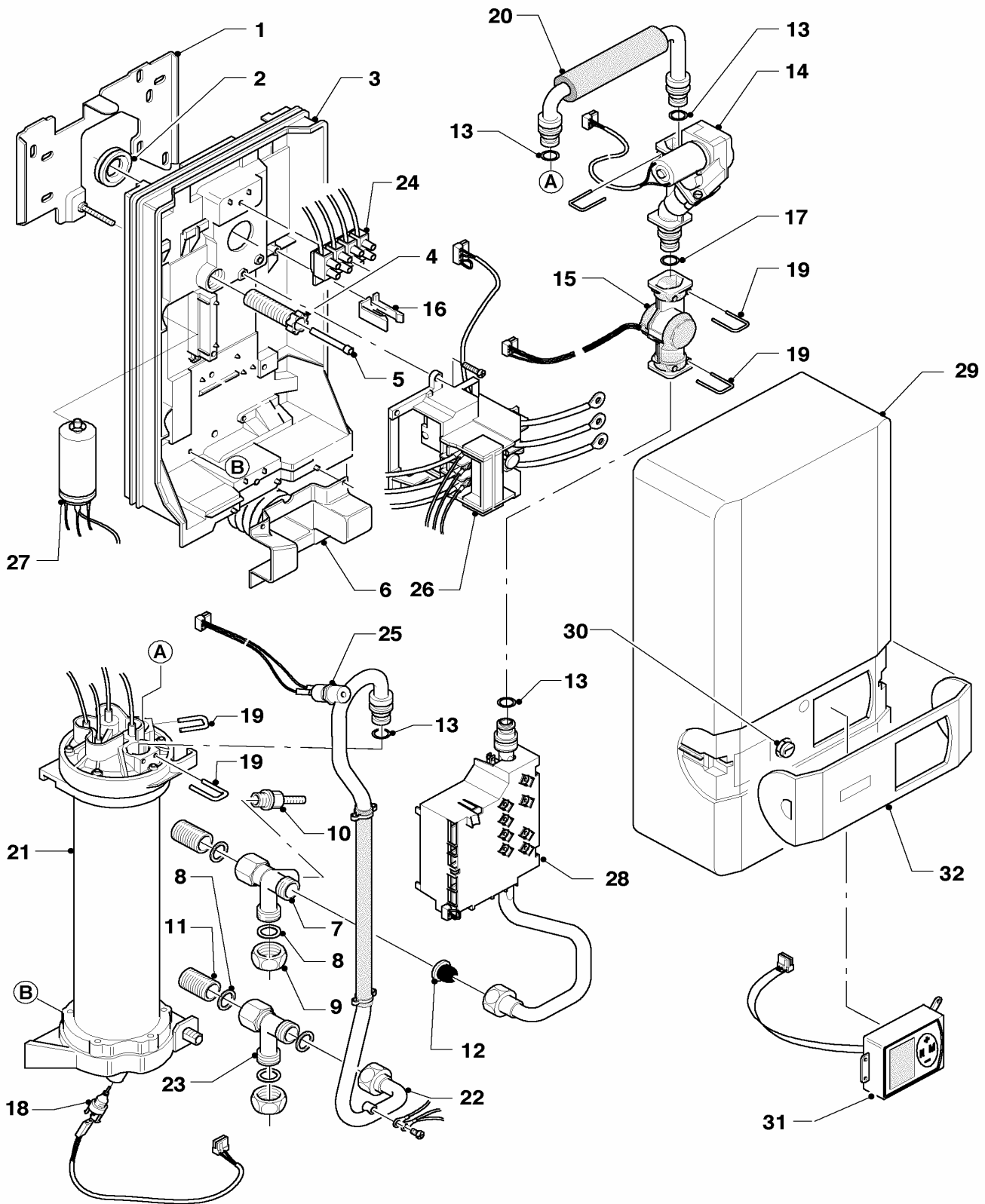
50 VED 18/4 - 24/4 ES LCD - VED 18/4 - 24/4 ES LCD

VED 18/4 ES LCD, VED 21/4 ES LCD, VED 24/4 ES LCD

Pos.	Art.-No Teile-Nr.	Part Bezeichnung	Type, note Typ, Bemerkung
		50-00-504	
01	073261	fitting panel Montageblech, kpl.	
02	-	-	no longer available nicht mehr lieferbar
03	135027	back panel Rückwand	
04	-	-	screw not deliverable singly (see pict. no. 5) Stellschraube nicht einzeln bestellbar (siehe Pos. 05)
05	091353	fastening set Befestigungssatz	
06	201857	cable bushing Kabeldurchführung	
07	083781	cold water connection Kaltwasseranschluss	with parts 08-11 mit Pos. 08 - 11
08	-	-	see pict. no. 33 siehe Pos. 33
09	950020	cap Verschlusskappe	
10	012736	upper part of valve Ventiloberteil	
11	082070	double nipple Doppelnippel	
12	-	-	see pict. no. 33 siehe Pos. 33
13	-	-	see pict. no. 33 siehe Pos. 33
14	050727	3-port valve Motorventil, kpl.	with parts 13,17 and 19 mit Pos. 13, 17 und 19
15	194815	impeller, cpl. Flügelrad, kpl.	with parts 12,13,17 and 19 mit Pos. 12, 13, 17 und 19
16	086515	support, cpl. Halter, kpl. Flügelradhalter	
17	-	-	see pict. no. 33 siehe Pos. 33
18	287603	NTC-sensor NTC-Fühler	
19	219614	spring clamp (5 p.) Klemmfeder (Set à 5 Stück)	
20	093879	tube, cpl. (cold water) Rohr, kpl. Kaltwasserrohr	with part 13 mit Pos. 13
21	061640	heat exchanger Heizkörper	VED 18/4 ES LCD, with parts 08, 12, 13, 18 and 19 VED 18/4 ES LCD, mit Pos. 08, 12, 13, 18 und 19
21	061641	heat exchanger Heizkörper	VED 21/4 ES LCD, with parts 08, 12, 13, 18 and 19 VED 21/4 ES LCD, mit Pos. 08, 12, 13, 18 und 19
21	061642	heat exchanger Heizkörper	VED 24/4 ES LCD, with parts 08, 12, 13, 18 and 19 VED 24/4 ES LCD, mit Pos. 08, 12, 13, 18 und 19
22	083976	warm water tube Warmwasserrohr	with parts 08 and 13 mit Pos. 08 und 13
23	083949	warm water connection Warmwasseranschluss	with parts 08, 09 mit Pos. 08, 09

50 VED 18/4 - 24/4 ES LCD - VED 18/4 - 24/4 ES LCD

VED 18/4 ES LCD, VED 21/4 ES LCD, VED 24/4 ES LCD



50 - 00 - 504.01

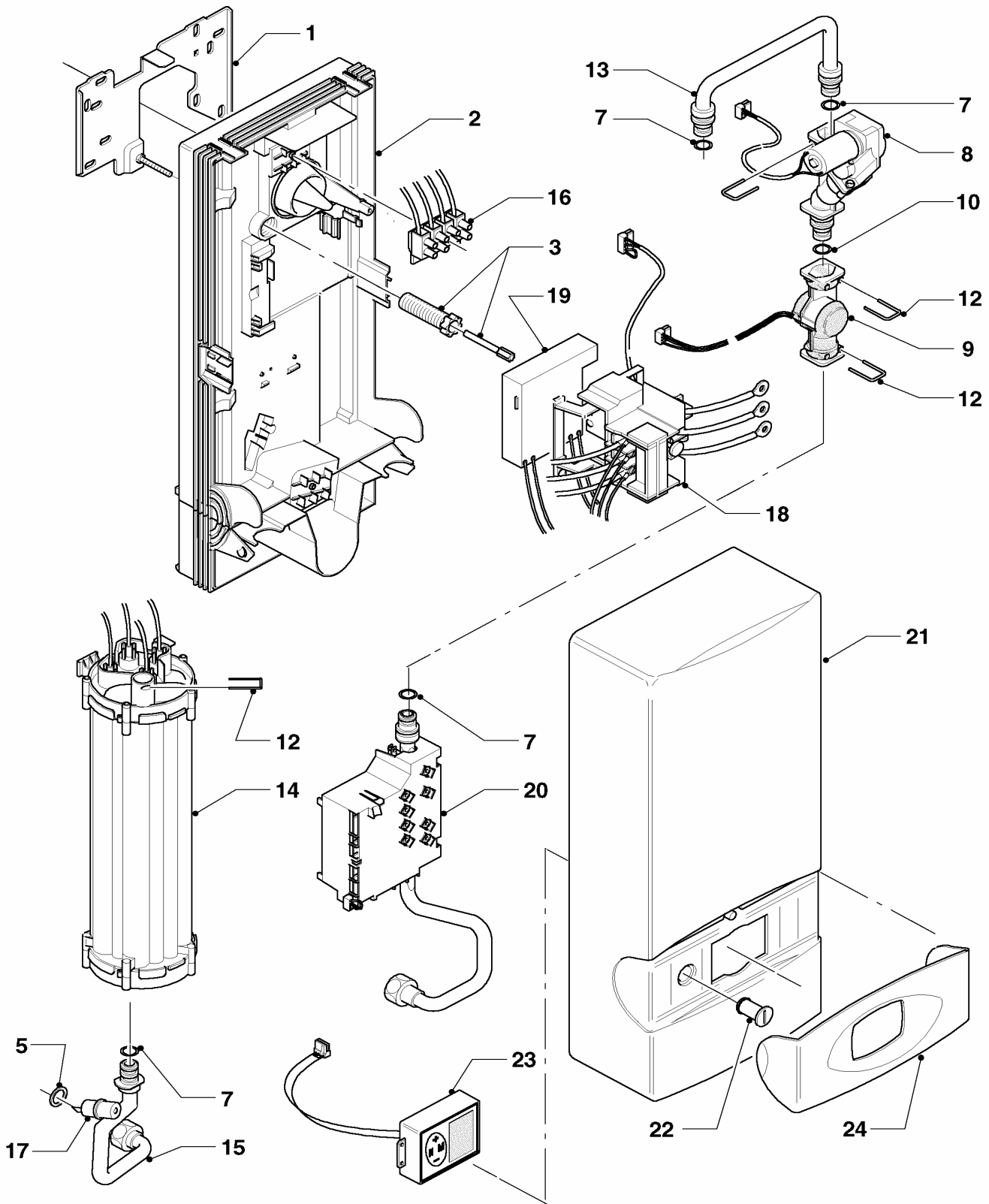
50 VED 18/4 - 24/4 ES LCD - VED 18/4 - 24/4 ES LCD

VED 18/4 ES LCD, VED 21/4 ES LCD, VED 24/4 ES LCD

Pos.	Art.-No Teile-Nr.	Part Bezeichnung	Type, note Typ, Bemerkung
		50-00-504	
24	251189	terminal strip Klemmleiste	
25	251877	temperature limiter Temperaturbegrenzer	
26	255110	safety switch Sicherheitsschalter	
27	251398	condenser Kondensator	
28	250340	electronics Elektronik	with parts 12, 13 and 19 mit Pos. 12, 13 und 19
29	-	-	no longer available nicht mehr lieferbar
30	173715	locking nut Gewindehülse	
31	734520	display Display	
32	077956	orifice Blende, kpl.	
33	981043	packing ring set VED/4 EE, EP, ES Dichtungssatz	with parts 08, 12, 13 and 17 mit Pos. 08, 12, 13 und 17

50 VED 18/5 - 27/5 E exclusiv - VED 18/5 - 27/5 E exclusiv

VED-E 18/5 exclusiv, VED-E 21/5 exclusiv, VED-E 24/5 exclusiv, VED-E 27/5 exclusiv



50-00-519

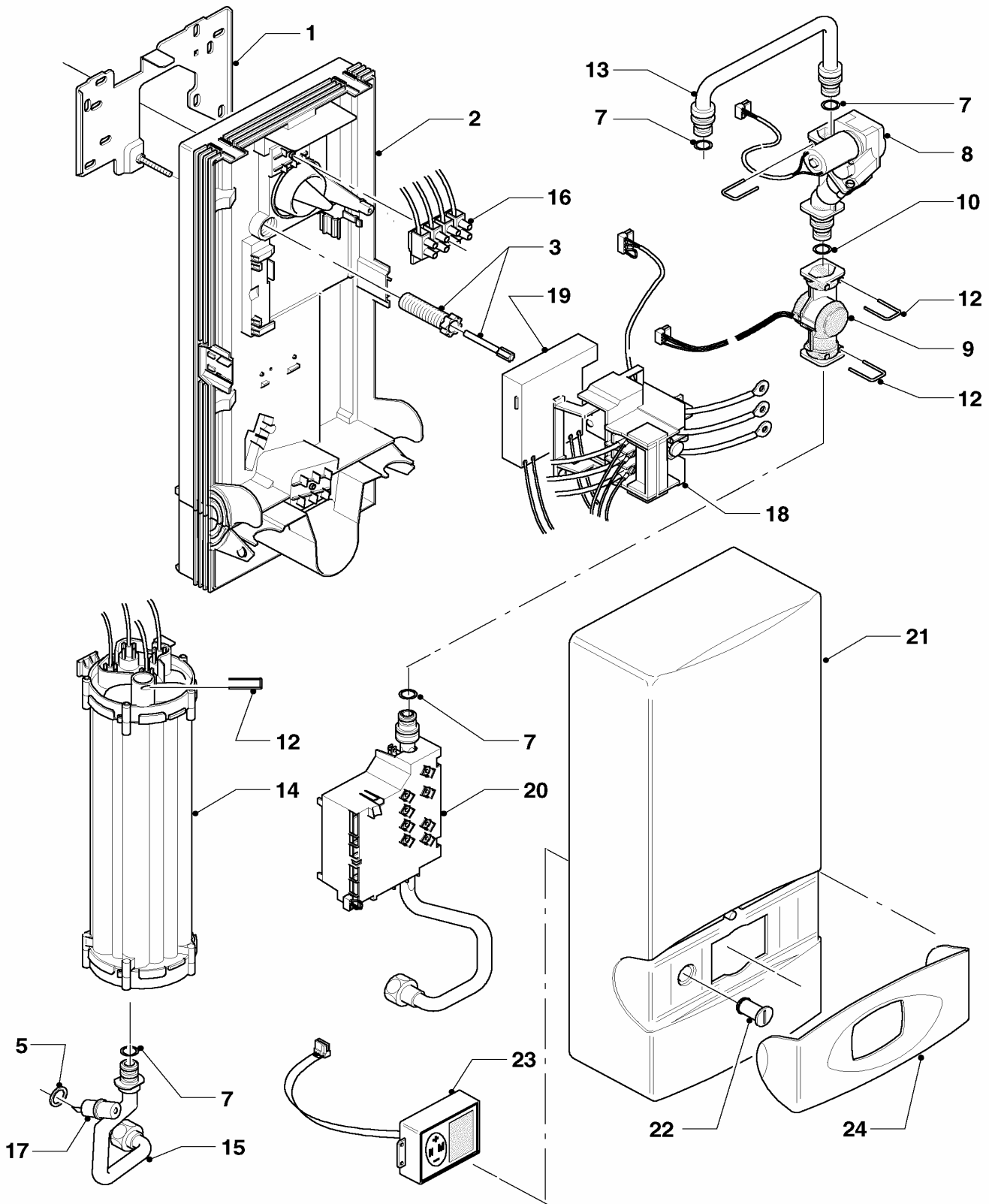
50 VED 18/5 - 27/5 E exclusiv - VED 18/5 - 27/5 E exclusiv

VED-E 18/5 exclusiv, VED-E 21/5 exclusiv, VED-E 24/5 exclusiv, VED-E 27/5 exclusiv

Pos.	Art.-No Teile-Nr.	Part Bezeichnung	Type, note Typ, Bemerkung
		50-00-519	
00	097019	connection, cpl. (cold/warm water) Anschluss, kpl. (Kalt-/Warmwa.)	with part 06, not shown mit Pos. 06, nicht dargestellt
00	712032	NTC-sensor, cpl. NTC-Fühler, kpl	not shown nicht dargestellt
01	073261	fitting panel Montageblech, kpl.	
02	105036	back panel, cpl. Rückwand, kpl.	
03	091353	fastening set Befestigungssatz	
05	-	-	see pict. no. 25 siehe Pos. 25
06	-	-	filter, see pict. no. 25 Sieb, siehe Pos. 25
07	-	-	see pict. no. 25 siehe Pos. 25
08	050727	3-port valve Motorventil, kpl.	with parts 06, 07, 10 and 12 mit Pos. 06, 07, 10 und 12
09	194815	impeller, cpl. Flügelrad, kpl.	with parts 06, 07, 10 and 12 mit Pos. 06, 07, 10 und 12
10	-	-	see pict. no. 25 siehe Pos. 25
12	219614	spring clamp (5 p.) Klemmfeder (Set à 5 Stück)	
13	083534	cold water tube, cpl. Rohr, kpl. Kaltwasser	
14	061652	heat exchanger, cpl. 18 kW Heizkörper, kpl. 18 kW	VED-E 18/5 exclusiv, with parts 05, 06, 07, 11 and 12 VED-E 18/5 exclusiv, mit Pos. 05, 06, 07, 11 und 12
14	061653	heat exchanger, cpl. 21 kW Heizkörper, kpl. 21 kW	VED-E 21/5 exclusiv, with parts 05, 06, 07, 11 and 12 VED-E 21/5 exclusiv, mit Pos. 05, 06, 07, 11 und 12
14	061654	heat exchanger, cpl. 24 kW Heizkörper, kpl. 24 kW	VED-E 24/5 exclusiv, with parts 05, 06, 07, 11 and 12 VED-E 24/5 exclusiv, mit Pos. 05, 06, 07, 11 und 12
14	061655	heat exchanger, cpl. 27 kW Heizkörper, kpl. 27 kW	VED-E 27/5 exclusiv, with parts 05, 06, 07, 11 and 12 VED-E 27/5 exclusiv, mit Pos. 05, 06, 07, 11 und 12
15	083994	warm water tube, cpl. Rohr, W-W, kpl.	with parts 05 and 07 mit Pos. 05 und 07
16	251262	terminal strip, cpl. with cable Klemmleiste, kpl. mit Kabel	
17	101174	temperature limiter, cpl. Temperaturbegrenzer, kpl	with part 05 mit Pos. 05
18	255116	safety switch, cpl. Sicherheitsschalter, kpl.	
19	251398	condenser Kondensator	

50 VED 18/5 - 27/5 E exclusiv - VED 18/5 - 27/5 E exclusiv

VED-E 18/5 exclusiv, VED-E 21/5 exclusiv, VED-E 24/5 exclusiv, VED-E 27/5 exclusiv



50-00-519

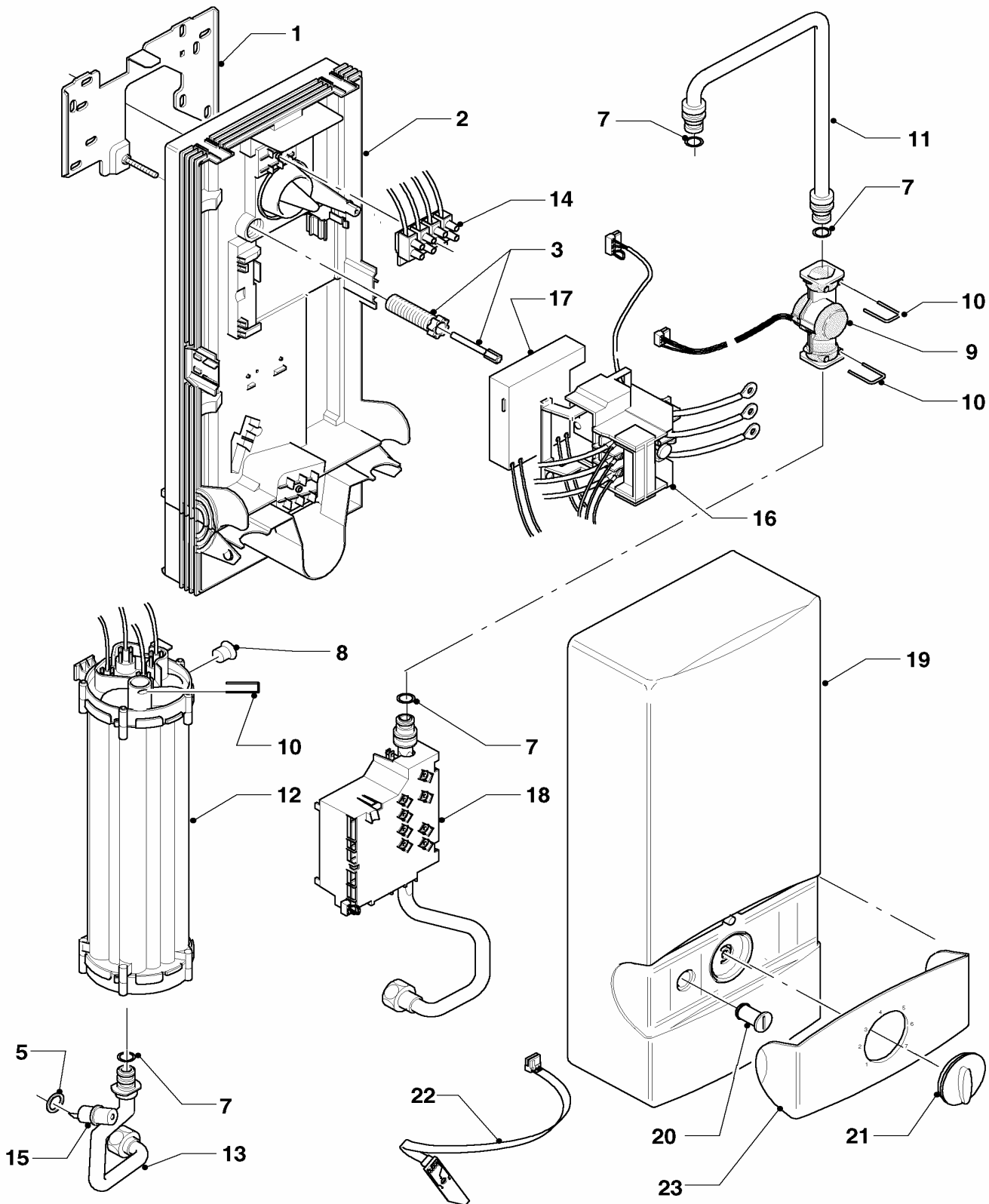
50 VED 18/5 - 27/5 E exclusiv - VED 18/5 - 27/5 E exclusiv

VED-E 18/5 exclusiv, VED-E 21/5 exclusiv, VED-E 24/5 exclusiv, VED-E 27/5 exclusiv

Pos.	Art.-No Teile-Nr.	Part Bezeichnung	Type, note Typ, Bemerkung
		50-00-519	
20	250354	electronics with cold water tube	VED-E 18/5 -24/5 exclusiv, with parts 06,07 and 12
		Elektronik mit Kaltwasserrohr	VED-E 18/5 -24/5 exclusiv, mit Pos. 06,07 und 12
21	067308	cowling, cpl.	
		Mantel, kpl.	
22	173715	locking nut	
		Gewindehülse	
23	734763	LC-Display	
		LC-Display	
23	0020027233	radio remote control and LC-Display	
		Funkfernbedienung und LC-Display	
24	077961	covering plate, cpl.	
		Blende, kpl.	
25	981049	packing ring set	with parts 05, 06, 07 and 10, not shown
		Dichtungssatz	mit Pos. 05,06,07 und 10, nicht dargestellt

50 VED 18/5 - 27/5 E classic - VED 18/5 - 27/5 E classic

VED-E 18/5 classic, VED-E 21/5 classic, VED-E 24/5 classic, VED-E 27/5 classic



50-00-518

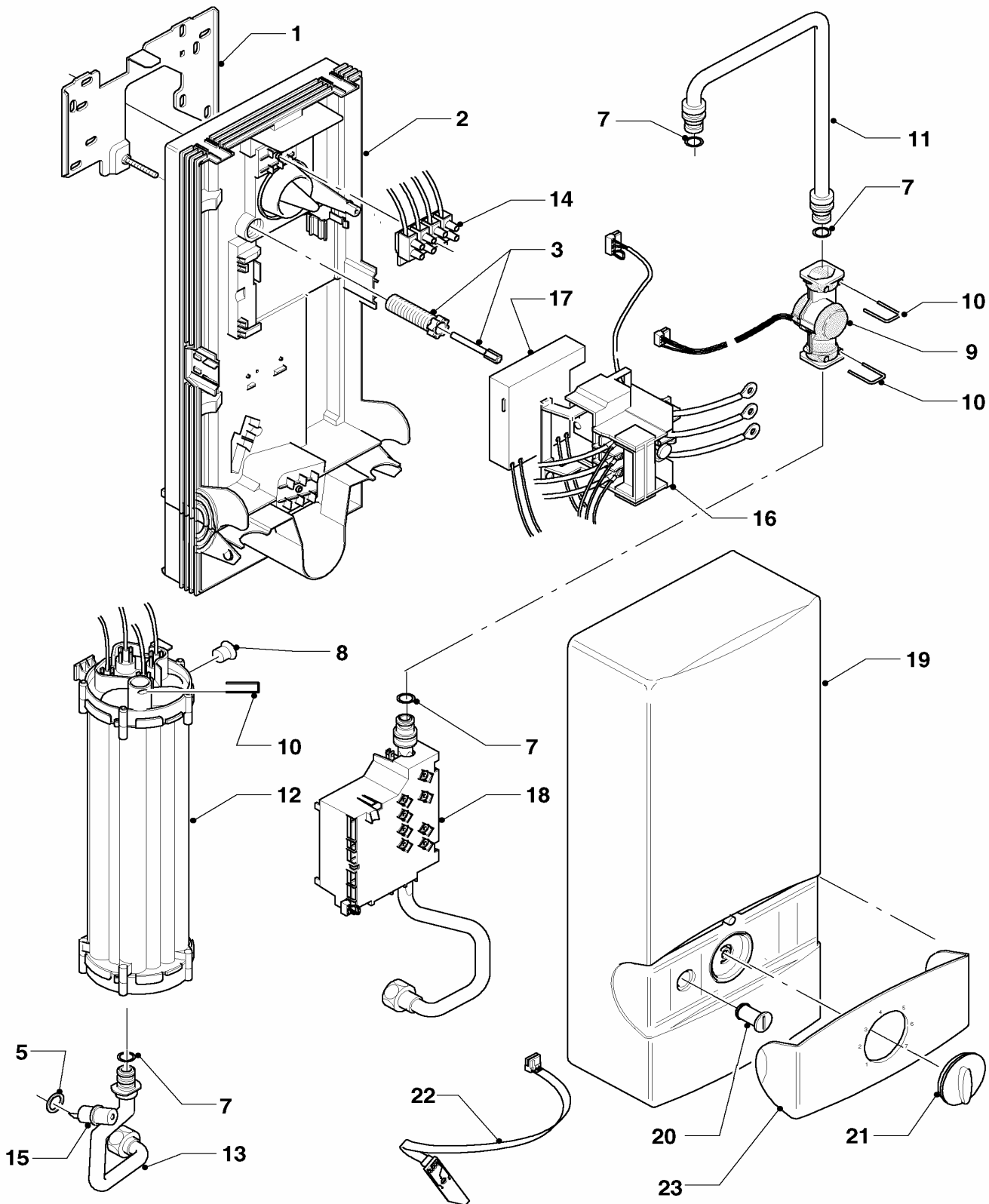
50 VED 18/5 - 27/5 E classic - VED 18/5 - 27/5 E classic

VED-E 18/5 classic, VED-E 21/5 classic, VED-E 24/5 classic, VED-E 27/5 classic

Pos.	Art.-No Teile-Nr.	Part Bezeichnung	Type, note Typ, Bemerkung
		50-00-518	
00	097019	connection, cpl. (cold/warm water) Anschluss, kpl. (Kalt-/Warmwa.)	with part 06, not shown mit Pos. 06, nicht dargestellt
01	073261	fitting panel Montageblech, kpl.	
02	105036	back panel, cpl. Rückwand, kpl.	
03	091353	fastening set Befestigungssatz	
05	-	-	see pict. no. 26 siehe Pos. 26
06	-	-	see pict. no. 26 siehe Pos. 26
07	-	-	see pict. no. 26 siehe Pos. 26
08	012969	water quantity limiter, cpl. Wassermengenbegrenzer, kpl.	VED-E 18/5 classic
08	012970	water quantity limiter, cpl. Wassermengenbegrenzer, kpl.	VED-E 21/5 classic
08	012971	water quantity limiter, cpl. Wassermengenbegrenzer, kpl.	VED-E 24/5 classic
08	012972	water quantity limiter, cpl. Wassermengenbegrenzer, kpl.	VED-E 27/5 classic
09	194815	impeller, cpl. Flügelrad, kpl.	with parts 06, 07 and 10 mit Pos. 06, 07 und 10
10	219614	spring clamp (5 p.) Klemmfeder (Set à 5 Stück)	
11	083533	cold water tube, cpl. Rohr, kpl. Kaltwasser	with part 7 mit Pos. 07
12	061668	heat exchanger, cpl. 18 kW Heizkörper, kpl. 18 kW	VED-E 18/5 classic, with parts 05, 06, 07 and 10 VED-E 18/5 classic, mit Pos. 05, 06, 07 und 10
12	061669	heat exchanger, cpl. 21 kW Heizkörper, kpl. 21 kW	VED-E 21/5 classic, with parts 05, 06, 07 and 10 VED-E 21/5 classic, mit Pos. 05, 06, 07 und 10
12	061670	heat exchanger, cpl. 24 kW Heizkörper, kpl. 24 kW	VED-E 24/5 classic, with parts 05, 06, 07 and 10 VED-E 24/5 classic, mit Pos. 05, 06, 07 und 10
12	061671	heat exchanger, cpl. 27 kW Heizkörper, kpl. 27 kW	VED-E 27/5 classic, with parts 05, 06, 07 and 10 VED-E 27/5 classic, mit Pos. 05, 06, 07 und 10
13	083994	warm water tube, cpl. Rohr, W-W, kpl.	with parts 05 and 07 mit Pos. 05 und 07
14	251262	terminal strip, cpl. with cable Klemmleiste, kpl. mit Kabel	
15	101174	temperature limiter, cpl. Temperaturbegrenzer, kpl	with part 5 mit Pos. 05
16	255116	safety switch, cpl. Sicherheitsschalter, kpl.	

50 VED 18/5 - 27/5 E classic - VED 18/5 - 27/5 E classic

VED-E 18/5 classic, VED-E 21/5 classic, VED-E 24/5 classic, VED-E 27/5 classic



50-00-518

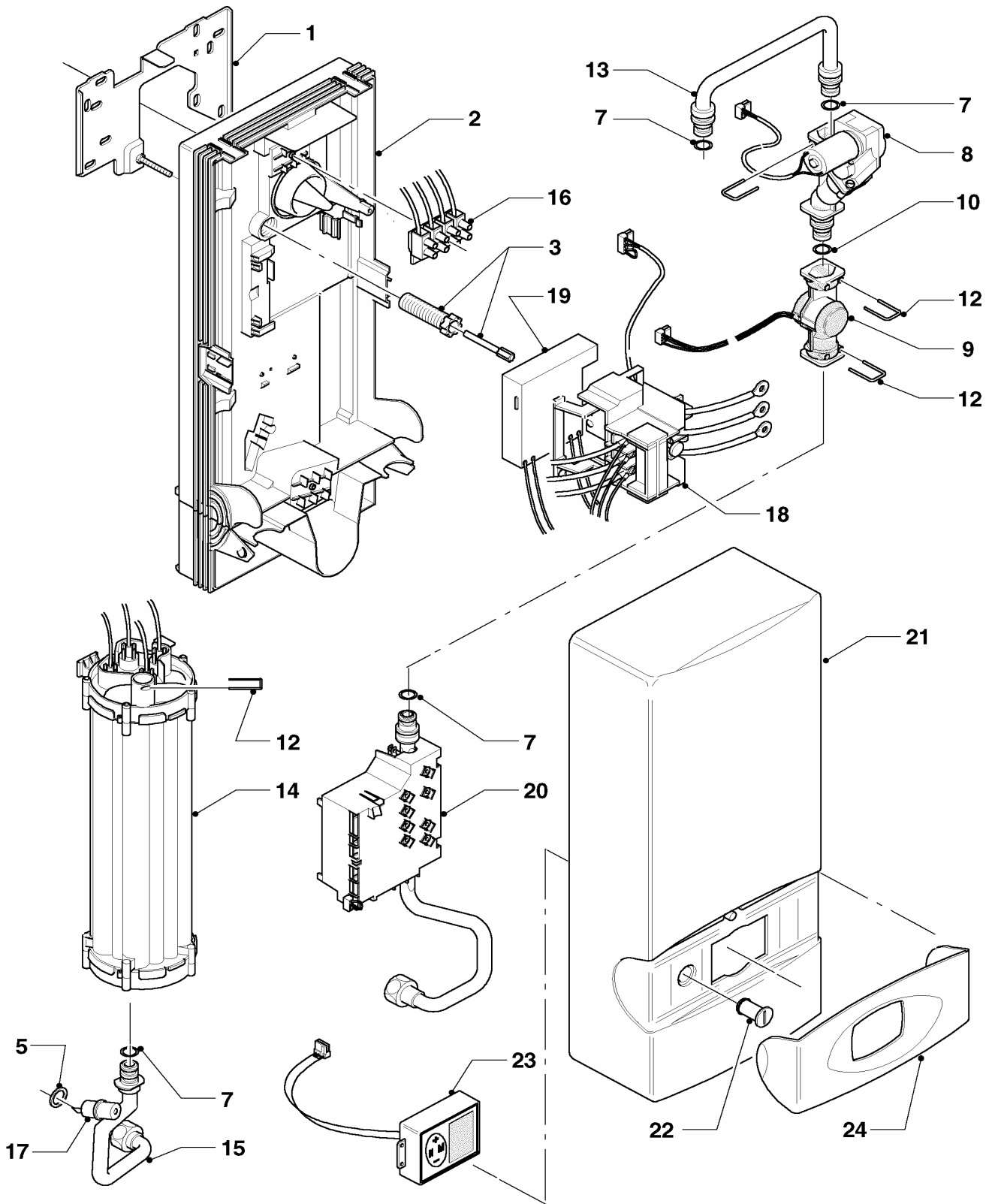
50 VED 18/5 - 27/5 E classic - VED 18/5 - 27/5 E classic

VED-E 18/5 classic, VED-E 21/5 classic, VED-E 24/5 classic, VED-E 27/5 classic

Pos.	Art.-No Teile-Nr.	Part Bezeichnung	Type, note Typ, Bemerkung
		50-00-518	
17	251398	condenser Kondensator	
18	250362	electronics with cold water tube Elektronik mit Kaltwasserrohr	with parts 06, 07 and 10 mit Pos. 06, 07 und 10
19	067309	cowling, cpl. Mantel, kpl.	
20	173715	locking nut Gewindehülse	
21	114287	knob, cpl. Knopf, kpl. mit Achse	
22	287712	potentiometer Potentiometer, Sollwertgeber, kpl.	
23	077962	covering plate, cpl. Blende, kpl.	
24	981049	packing ring set Dichtungssatz	with parts 05, 06, 07, not shown mit Pos. 05,06,07, nicht dargestellt

50 VED 18/5 - 24/5 E solar - VED 18/5 - 24/5 E solar

VED-E 18/5 solar, VED-E 21/5 solar, VED-E 24/5 solar



50-00-519

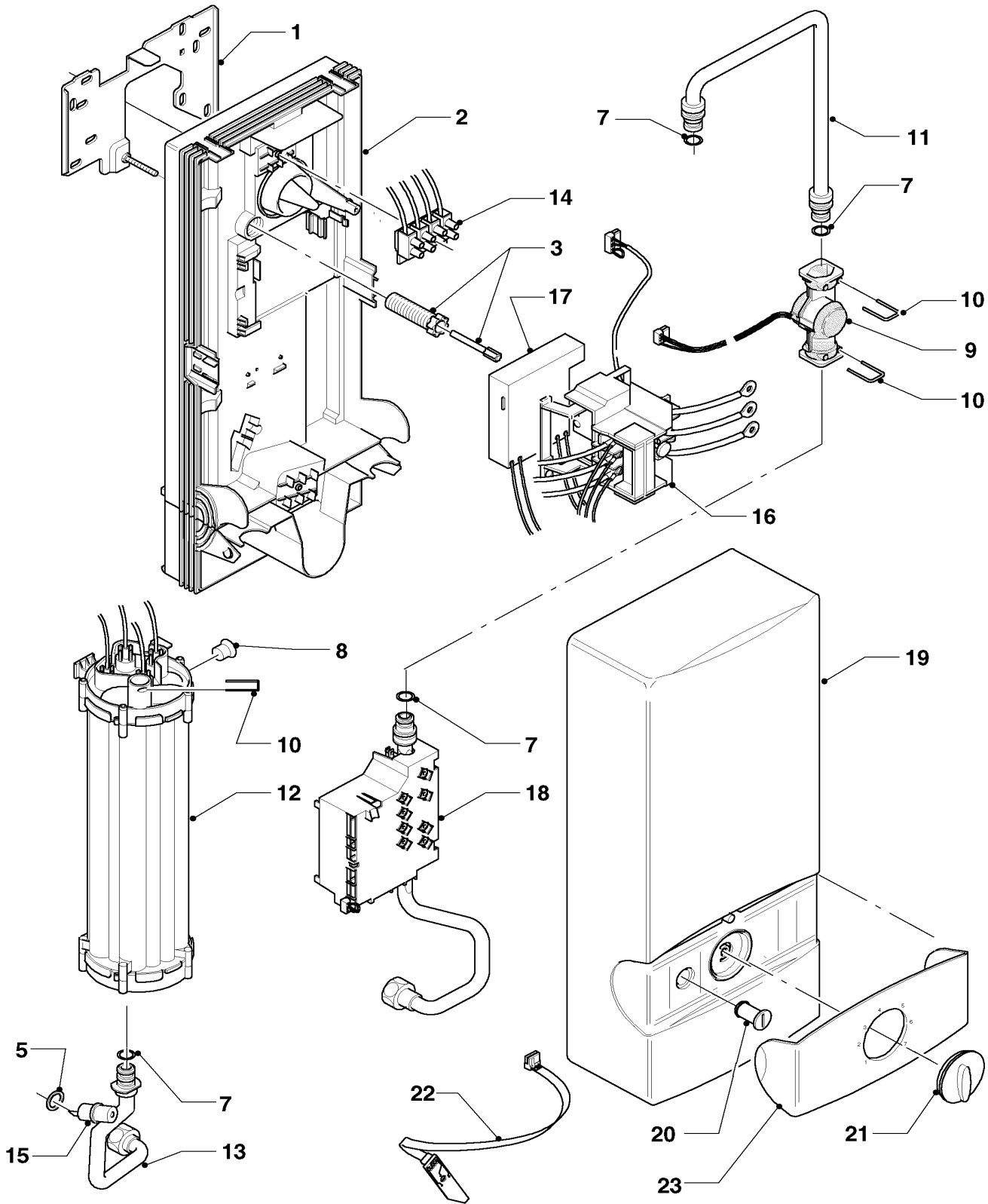
50 VED 18/5 - 24/5 E solar - VED 18/5 - 24/5 E solar

VED-E 18/5 solar, VED-E 21/5 solar, VED-E 24/5 solar

Pos.	Art.-No Teile-Nr.	Part Bezeichnung	Type, note Typ, Bemerkung
		50-00-519	
00	097019	connection, cpl. (cold/warm water) Anschluss, kpl. (Kalt-/Warmwa.)	with part 06, not shown mit Pos. 06, nicht dargestellt
00	712032	NTC-sensor, cpl. NTC-Fühler, kpl	not shown nicht dargestellt
01	073261	fitting panel Montageblech, kpl.	
02	105036	back panel, cpl. Rückwand, kpl.	
03	091353	fastening set Befestigungssatz	
05	-	-	see pict. no. 25 siehe Pos. 25
06	-	-	filter, see pict. no. 25 Sieb, siehe Pos. 25
07	-	-	see pict. no. 25 siehe Pos. 25
08	050727	3-port valve Motorventil, kpl.	with parts 06, 07, 10 and 12 mit Pos. 06, 07, 10 und 12
09	194815	impeller, cpl. Flügelrad, kpl.	with parts 06, 07, 10 and 12 mit Pos. 06, 07, 10 und 12
10	-	-	see pict. no. 25 siehe Pos. 25
12	219614	spring clamp (5 p.) Klemmfeder (Set à 5 Stück)	
13	083534	cold water tube, cpl. Rohr, kpl. Kaltwasser	
14	061652	heat exchanger, cpl. 18 kW Heizkörper, kpl. 18 kW	VED-E 18/5 solar, with parts 05, 06,07,11 and 12 VED-E 18/5 solar, mit Pos. 05, 06, 07, 11 und 12
14	061653	heat exchanger, cpl. 21 kW Heizkörper, kpl. 21 kW	VED-E 21/5 solar, with parts 05, 06,07,11 and 12 VED-E 21/5 solar, mit Pos. 05, 06, 07, 11 und 12
14	061654	heat exchanger, cpl. 24 kW Heizkörper, kpl. 24 kW	VED-E 24/5 solar, with parts 05, 06,07,11 and 12 VED-E 24/5 solar, mit Pos. 05, 06, 07, 11 und 12
15	083994	warm water tube, cpl. Rohr, W-W, kpl.	with parts 05 and 07 mit Pos. 05 und 07
16	251262	terminal strip, cpl. with cable Klemmleiste, kpl. mit Kabel	
17	101174	temperature limiter, cpl. Temperaturbegrenzer, kpl	with part 05 mit Pos. 05
18	255116	safety switch, cpl. Sicherheitsschalter, kpl.	
19	251398	condenser Kondensator	
20	250354	electronics with cold water tube Elektronik mit Kaltwasserrohr	with parts 06, 07 and 12 mit Pos. 06,07 und 12
21	067308	cowling, cpl. Mantel, kpl.	
22	173715	locking nut Gewindehülse	
23	734763	LC-Display LC-Display	
24	077961	covering plate, cpl. Blende, kpl.	
25	981049	packing ring set Dichtungssatz	with parts 05,06,07 and 10, not shown mit Pos. 05,06,07 und 10, nicht dargestellt

50 electronicVED 18/5-27/5 - electronicVED 18/5-27/5

electronicVED 18/5, electronicVED 21/5, electronicVED 24/5, electronicVED 27/5



50-00-518

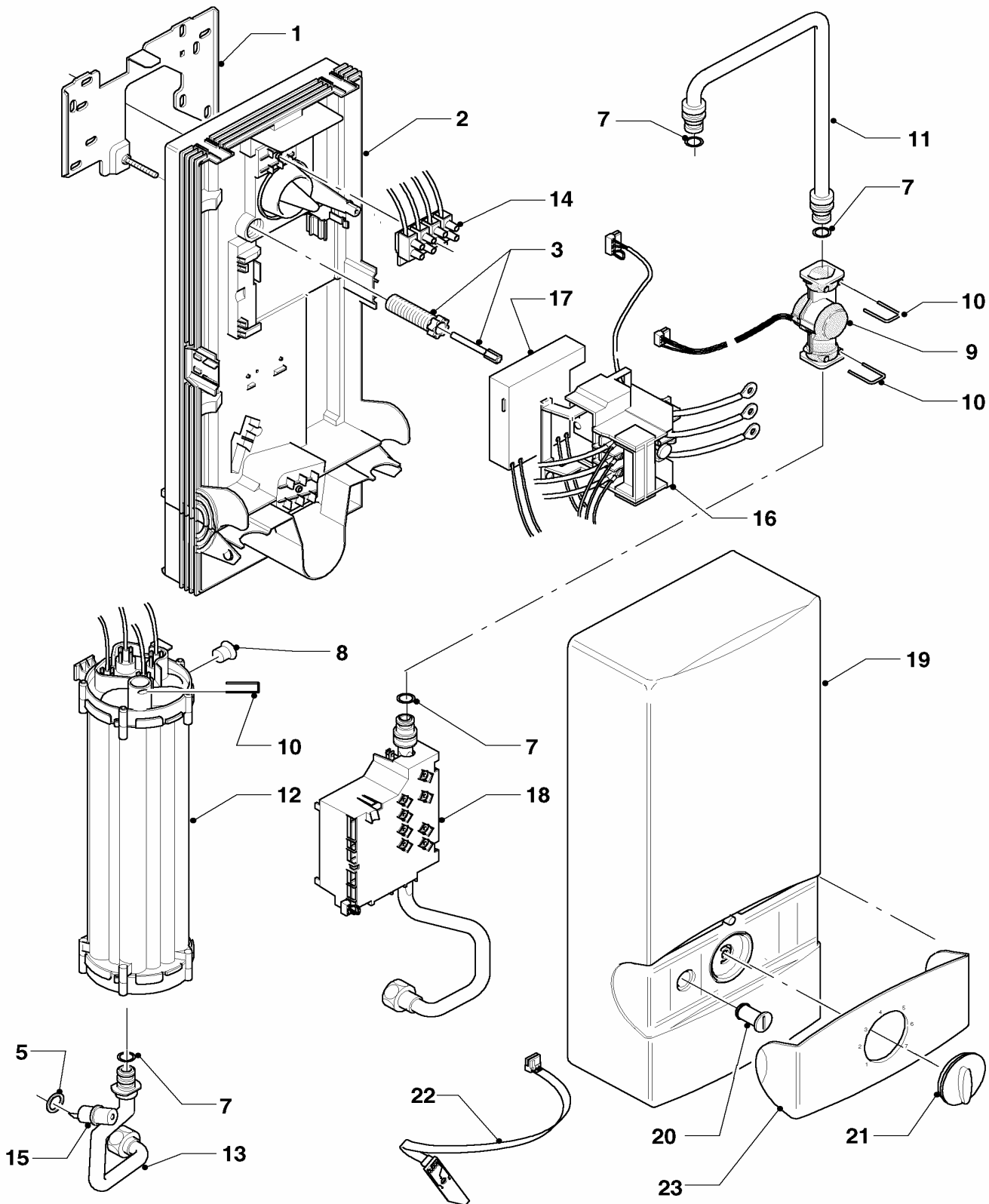
50 electronicVED 18/5-27/5 - electronicVED 18/5-27/5

electronicVED 18/5, electronicVED 21/5, electronicVED 24/5, electronicVED 27/5

Pos.	Art.-No Teile-Nr.	Part Bezeichnung	Type, note Typ, Bemerkung
		50-00-518	
00	097019	connection, cpl. (cold/warm water) Anschluss, kpl. (Kalt-/Warmwa.)	with part 06, not shown mit Pos. 06, nicht dargestellt
01	073261	fitting panel Montageblech, kpl.	
02	105036	back panel, cpl. Rückwand, kpl.	
03	091353	fastening set Befestigungssatz	
05	-	-	see pict. no. 26 siehe Pos. 26
06	-	-	see pict. no. 26 siehe Pos. 26
07	-	-	see pict. no. 26 siehe Pos. 26
08	012972	water quantity limiter, cpl. Wassermengenbegrenzer, kpl.	
09	194815	impeller, cpl. Flügelrad, kpl.	with parts 06, 07 and 10 mit Pos. 06, 07 und 10
10	219614	spring clamp (5 p.) Klemmfeder (Set à 5 Stück)	
11	083533	cold water tube, cpl. Rohr, kpl. Kaltwasser	with part 7 mit Pos. 07
12	061668	heat exchanger, cpl. 18 kW Heizkörper, kpl. 18 kW	electronicVED 18/5, with parts 05, 06, 07 and 10 electronicVED 18/5, mit Pos. 05, 06, 07 und 10
12	061669	heat exchanger, cpl. 21 kW Heizkörper, kpl. 21 kW	electronicVED 21/5, with parts 05, 06, 07 and 10 electronicVED 21/5, mit Pos. 05, 06, 07 und 10
12	061670	heat exchanger, cpl. 24 kW Heizkörper, kpl. 24 kW	electronicVED 24/5, with parts 05, 06, 07 and 10 electronicVED 24/5, mit Pos. 05, 06, 07 und 10
12	061671	heat exchanger, cpl. 27 kW Heizkörper, kpl. 27 kW	electronicVED 27/5, with parts 05, 06, 07 and 10 electronicVED 27/5, mit Pos. 05, 06, 07 und 10
13	083994	warm water tube, cpl. Rohr, W-W, kpl.	with parts 05 and 07 mit Pos. 05 und 07
14	251262	terminal strip, cpl. with cable Klemmleiste, kpl. mit Kabel	
15	101174	temperature limiter, cpl. Temperaturbegrenzer, kpl.	with part 5 mit Pos. 05
16	255116	safety switch, cpl. Sicherheitsschalter, kpl.	
17	251398	condenser Kondensator	
18	250362	electronics with cold water tube Elektronik mit Kaltwasserrohr	with parts 06, 07 and 10 mit Pos. 06, 07 und 10
19	067309	cowling, cpl. Mantel, kpl.	
20	173715	locking nut Gewindehülse	
21	114296	knob, cpl. Knopf, kpl. mit Achse	
22	287712	potentiometer Potentiometer, Sollwertgeber, kpl.	
23	209479	covering plate, cpl. Blende, kpl.	
24	981049	packing ring set Dichtungssatz	with parts 05, 06, 07, not shown mit Pos. 05, 06, 07, nicht dargestellt

50 VED18-27E/6 - VED18-27E/6

VED 18 E/6, VED 21 E/6, VED 24 E/6, VED 27 E/6



50-00-518

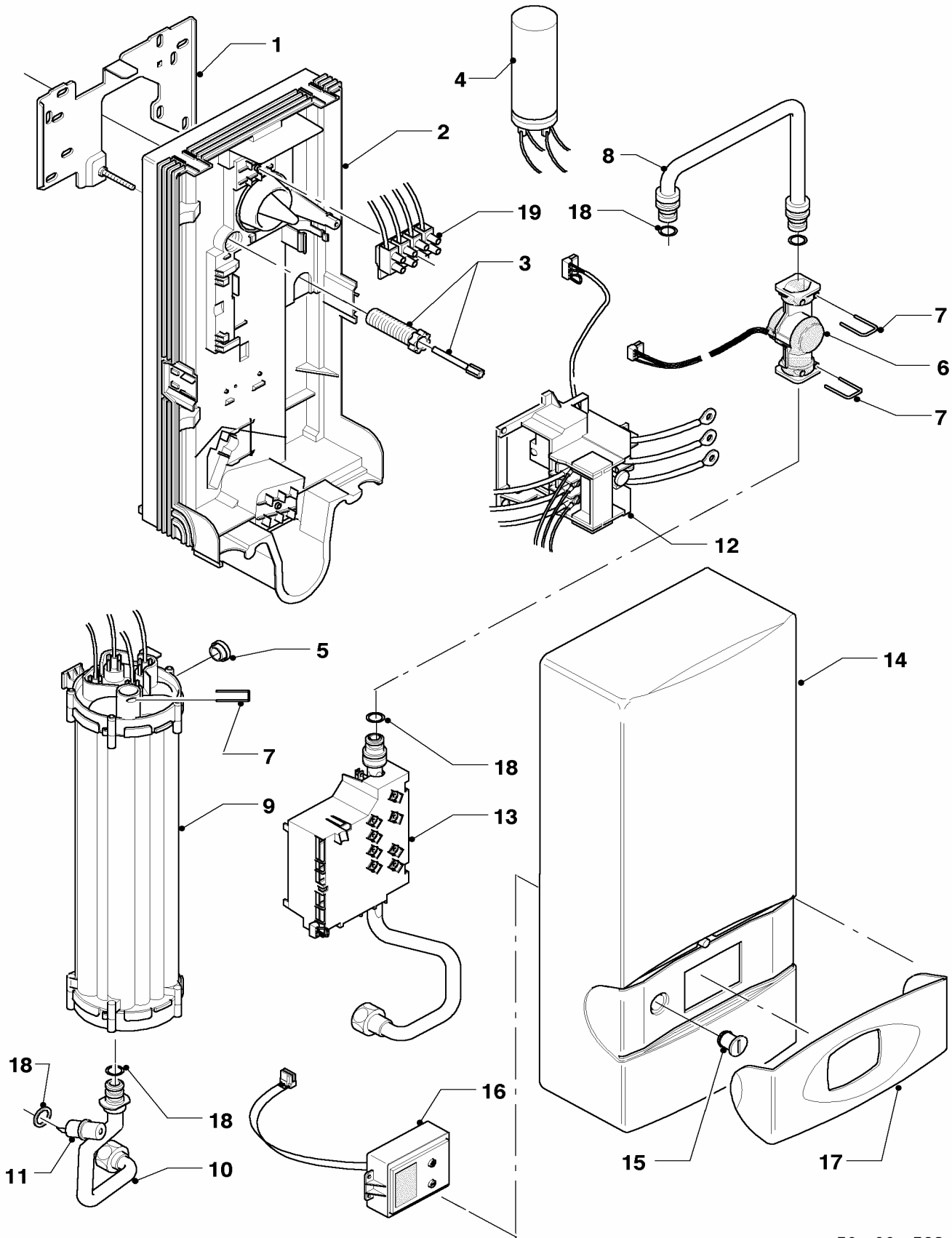
50 VED18-27E/6 - VED18-27E/6

VED 18 E/6, VED 21 E/6, VED 24 E/6, VED 27 E/6

Pos.	Art.-No Teile-Nr.	Part Bezeichnung	Type, note Typ, Bemerkung
		50-00-518	
00	097019	connection, cpl. (cold/warm water) Anschluss,kpl.(Kalt-/Warmwa.)	with part 06, not shown mit Pos. 06, nicht dargestellt
01	073261	fitting panel Montageblech, kpl.	
02	105036	back panel, cpl. Rückwand, kpl.	
03	091353	fastening set Befestigungssatz	
05	-	-	see pict. no. 26 siehe Pos. 26
06	-	-	see pict. no. 26 siehe Pos. 26
07	-	-	see pict. no. 26 siehe Pos. 26
08	012972	water quantity limiter, cpl. Wassermengenbegrenzer,kpl.	
09	194815	impeller, cpl. Flügelrad, kpl.	with parts 06, 07 and 10 mit Pos. 06, 07 und 10
10	219614	spring clamp (5 p.) Klemmfeder (Set à 5 Stück)	
11	083533	cold water tube, cpl. Rohr, kpl. Kaltwasser	with part 7 mit Pos. 07
12	061668	heat exchanger, cpl. 18 kW Heizkörper, kpl. 18 kW	VED 18E/6, with parts 05, 06, 07 and 10 VED 18E/6, mit Pos. 05, 06, 07 und 10
12	061669	heat exchanger, cpl. 21 kW Heizkörper, kpl. 21 kW	VED 21E/6, with parts 05, 06, 07 and 10 VED 21E/6, mit Pos. 05, 06, 07 und 10
12	061670	heat exchanger, cpl. 24 kW Heizkörper, kpl. 24 kW	VED 24E/6, with parts 05, 06, 07 and 10 VED 24E/6, mit Pos. 05, 06, 07 und 10
12	061671	heat exchanger, cpl. 27 kW Heizkörper, kpl. 27 kW	VED 27E/6, with parts 05, 06, 07 and 10 VED 27E/6, mit Pos. 05, 06, 07 und 10
13	083994	warm water tube, cpl. Rohr, W-W, kpl.	with parts 05 and 07 mit Pos. 05 und 07
14	251262	terminal strip, cpl. with cable Klemmleiste, kpl. mit Kabel	
15	101174	temperature limiter, cpl. Temperaturbegrenzer, kpl	with part 05 mit Pos. 05
16	255116	safety switch, cpl. Sicherheitsschalter, kpl.	
17	251398	condenser Kondensator	
18	250362	electronics with cold water tube Elektronik mit Kaltwasserrohr	with parts 06, 07 and 10 mit Pos. 06, 07 und 10
19	067309	cowling, cpl. Mantel, kpl.	
20	173715	locking nut Gewindehülse	
21	114296	knob, cpl. Knopf, kpl. mit Achse	
22	287712	potentiometer Potentiometer, Sollwertgeber, kpl.	
23	209479	covering plate, cpl. Blende, kpl.	
24	981049	packing ring set Dichtungssatz	with parts 05, 06, 07, not shown mit Pos. 05,06,07, nicht dargestellt

50 VED E 18/6 - 27/6 classic - VED E 18/6 - 27/6 classic

VED E 18/6 classic int, VED E 21/6 classic int, VED E 24/6 classic int, VED E 27/6 classic int



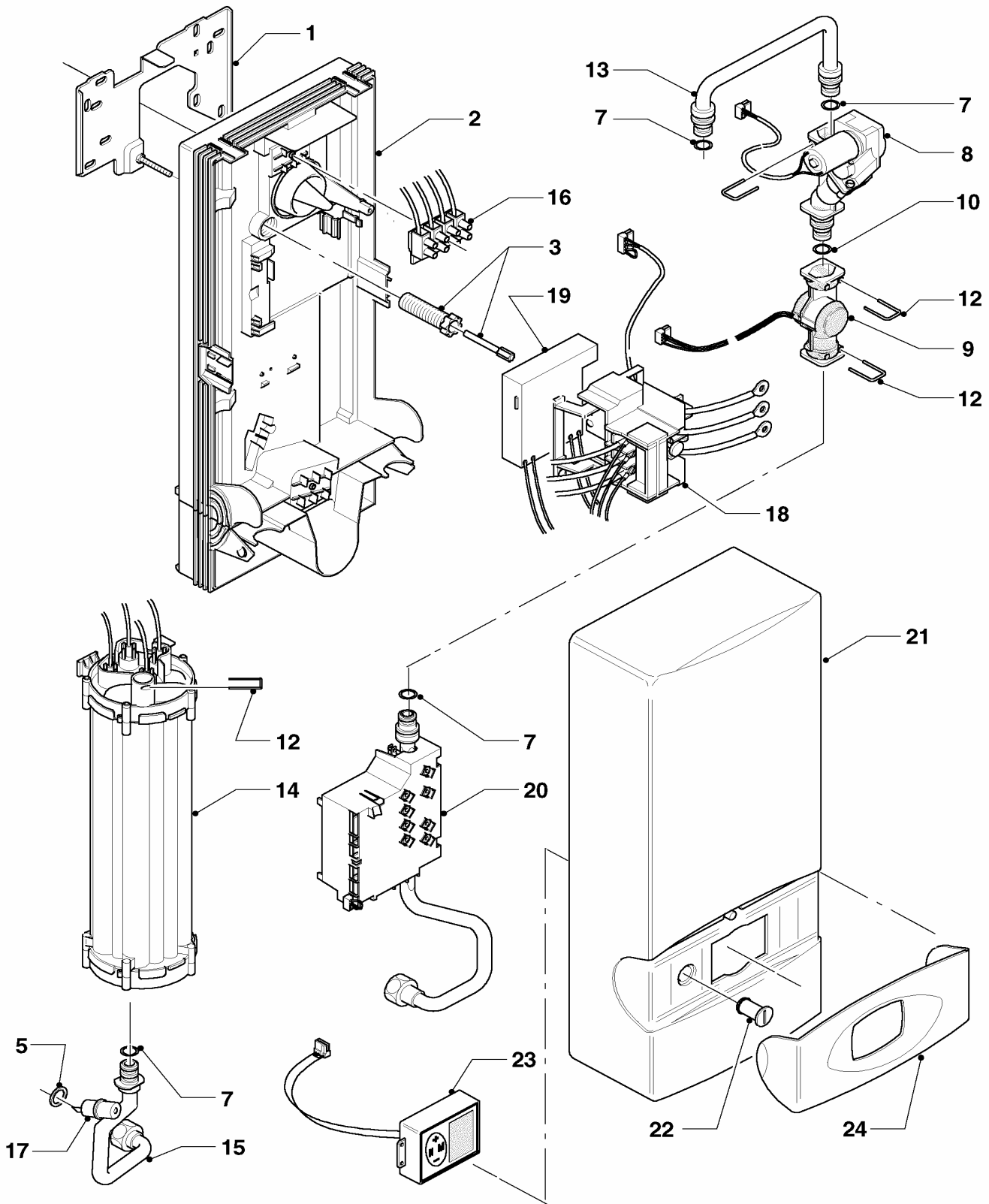
50 - 00 - 528

50 VED E 18/6 - 27/6 classic - VED E 18/6 - 27/6 classic

VED E 18/6 classic int, VED E 21/6 classic int, VED E 24/6 classic int, VED E 27/6 classic int

Pos.	Art.-No Teile-Nr.	Part Bezeichnung	Type, note Typ, Bemerkung
		50-00-528	
00	097019	connection, cpl. (cold/warm water) Anschluss,kpl.(Kalt-/Warmwa.)	not shown nicht dargestellt
01	073261	fitting panel Montageblech, kpl.	
02	105036	back panel, cpl. Rückwand, kpl.	
03	091353	fastening set Befestigungssatz	
04	251398	condenser Kondensator	
05	012969	water quantity limiter, cpl. Wassermengenbegrenzer,kpl.	VED E 18/6 classic int VED E 18/6 classic int
05	012970	water quantity limiter, cpl. Wassermengenbegrenzer,kpl.	VED E 21/6 classic int VED E 21/6 classic int
05	012971	water quantity limiter, cpl. Wassermengenbegrenzer,kpl.	VED E 24/6 classic int VED E 24/6 classic int
05	012972	water quantity limiter, cpl. Wassermengenbegrenzer,kpl.	VED E 27/6 classic int VED E 27/6 classic int
06	194815	impeller, cpl. Flügelrad, kpl.	with parts 7 and 18 mit Pos. 7 und 18
07	219614	spring clamp (5 p.) Klemmfeder (Set à 5 Stück)	
08	083533	cold water tube, cpl. Rohr, kpl. Kaltwasser	with part 18 mit Pos. 18
09	061668	heat exchanger, cpl. 18 kW Heizkörper, kpl. 18 kW	VED E 18/6 classic int, with parts 7 and 18 VED E 18/6 classic int, mit Pos. 07 und 18
09	061669	heat exchanger, cpl. 21 kW Heizkörper, kpl. 21 kW	VED E 21/6 classic int, with parts 7 and 18 VED E 21/6 classic int, mit Pos. 07 und 18
09	061670	heat exchanger, cpl. 24 kW Heizkörper, kpl. 24 kW	VED E 24/6 classic int, with parts 7 and 18 VED E 24/6 classic int, mit Pos. 07 und 18
09	061671	heat exchanger, cpl. 27 kW Heizkörper, kpl. 27 kW	VED E 27/6 classic int, with parts 7 and 18 VED E 27/6 classic int, mit Pos. 07 und 18
10	083994	warm water tube, cpl. Rohr, W-W, kpl.	with part 18 mit Pos. 18
11	101174	temperature limiter, cpl. Temperaturbegrenzer, kpl	with part 18 mit Pos. 18
12	255116	safety switch, cpl. Sicherheitsschalter, kpl.	
13	250353	electronics with cold water tube Elektronik mit Kaltwasserrohr	VED E 27/6 classic int, with parts 7 and 18 VED E 27/6 classic int, mit Pos. 07 und 18
13	250354	electronics with cold water tube Elektronik mit Kaltwasserrohr	VED E 18-24/6 classic int, with parts 7 and 18 VED E 18-24/6 classic int, mit Pos. 07 und 18
14	067308	cowling, cpl. Mantel, kpl.	
15	173715	locking nut Gewindehülse	
16	117305	LC-Display LC-Display	
17	077961	covering plate, cpl. Blende, kpl.	
18	981049	packing ring set Dichtungssatz	
19	251262	terminal strip, cpl. with cable Klemmleiste, kpl. mit Kabel	

50 VED E 18/6 - 27/6 E - VED E 18/6 - 27/6 E
 VED E 18/6 E, VED E 21/6 E, VED E 24/6 E, VED E 27/6 E



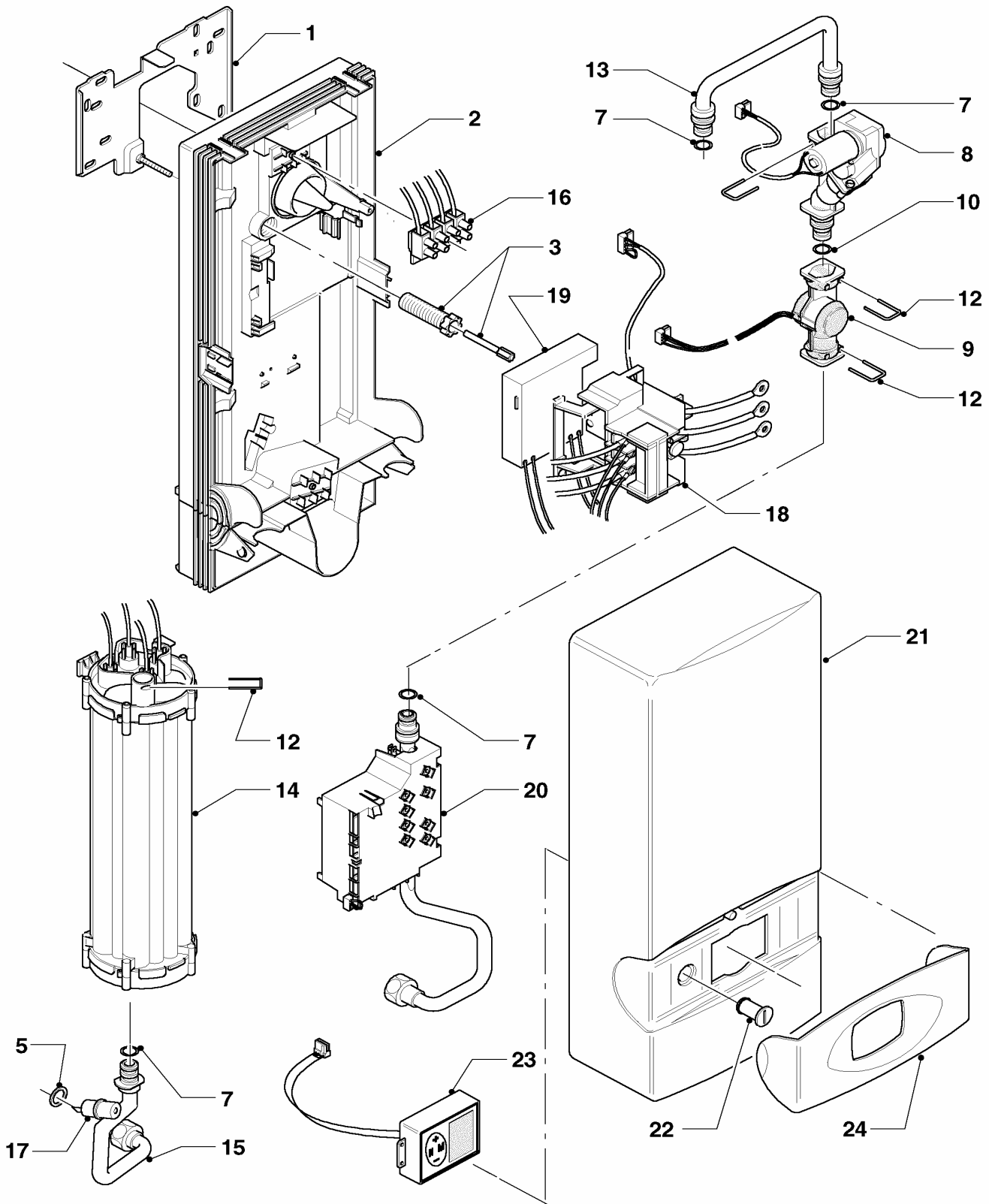
50-00-519

50 VED E 18/6 - 27/6 E - VED E 18/6 - 27/6 E

VED E 18/6 E, VED E 21/6 E, VED E 24/6 E, VED E 27/6 E

Pos.	Art.-No Teile-Nr.	Part Bezeichnung	Type, note Typ, Bemerkung
		50-00-519	
00	097019	connection, cpl. (cold/warm water) Anschluss, kpl. (Kalt-/Warmwa.)	with part 06, not shown mit Pos. 06, nicht dargestellt
00	712032	NTC-sensor, cpl. NTC-Fühler, kpl	not shown nicht dargestellt
01	073261	fitting panel Montageblech, kpl.	
02	105036	back panel, cpl. Rückwand, kpl.	
03	091353	fastening set Befestigungssatz	
05	-	-	see pict. no. 25 siehe Pos. 25
06	-	-	filter, see pict. no. 25 Sieb, siehe Pos. 25
07	-	-	see pict. no. 25 siehe Pos. 25
08	050727	3-port valve Motorventil, kpl.	with parts 06,07,10 and 12 mit Pos. 06, 07, 10 und 12
09	194815	impeller, cpl. Flügelrad, kpl.	with parts 06,07,10 and 12 mit Pos. 06, 07, 10 und 12
10	-	-	see pict. no. 25 siehe Pos. 25
12	219614	spring clamp (5 p.) Klemmfeder (Set à 5 Stück)	
13	083534	cold water tube, cpl. Rohr, kpl. Kaltwasser	
14	061652	heat exchanger, cpl. 18 kW Heizkörper, kpl. 18 kW	VED E 18/6 E, with parts 05, 06, 07, 11 and 12 VED E 18/6 E, mit Pos. 05, 06, 07, 11 und 12
14	061653	heat exchanger, cpl. 21 kW Heizkörper, kpl. 21 kW	VED E 21/6 E, with parts 05, 06, 07, 11 and 12 VED E 21/6 E, mit Pos. 05, 06, 07, 11 und 12
14	061654	heat exchanger, cpl. 24 kW Heizkörper, kpl. 24 kW	VED E 24/6 E, with parts 05, 06, 07, 11 and 12 VED E 24/6 E, mit Pos. 05, 06, 07, 11 und 12
14	061655	heat exchanger, cpl. 27 kW Heizkörper, kpl. 27 kW	VED E 27/6 E, with parts 05, 06, 07, 11 and 12 VED E 27/6 E, mit Pos. 05, 06, 07, 11 und 12
15	083994	warm water tube, cpl. Rohr, W-W, kpl.	with parts 05 and 07 mit Pos. 05 und 07
16	251262	terminal strip, cpl. with cable Klemmleiste, kpl. mit Kabel	
17	101174	temperature limiter, cpl. Temperaturbegrenzer, kpl	with part 05 mit Pos. 05
18	255116	safety switch, cpl. Sicherheitsschalter, kpl.	
19	251398	condenser Kondensator	

50 VED E 18/6 - 27/6 E - VED E 18/6 - 27/6 E
 VED E 18/6 E, VED E 21/6 E, VED E 24/6 E, VED E 27/6 E

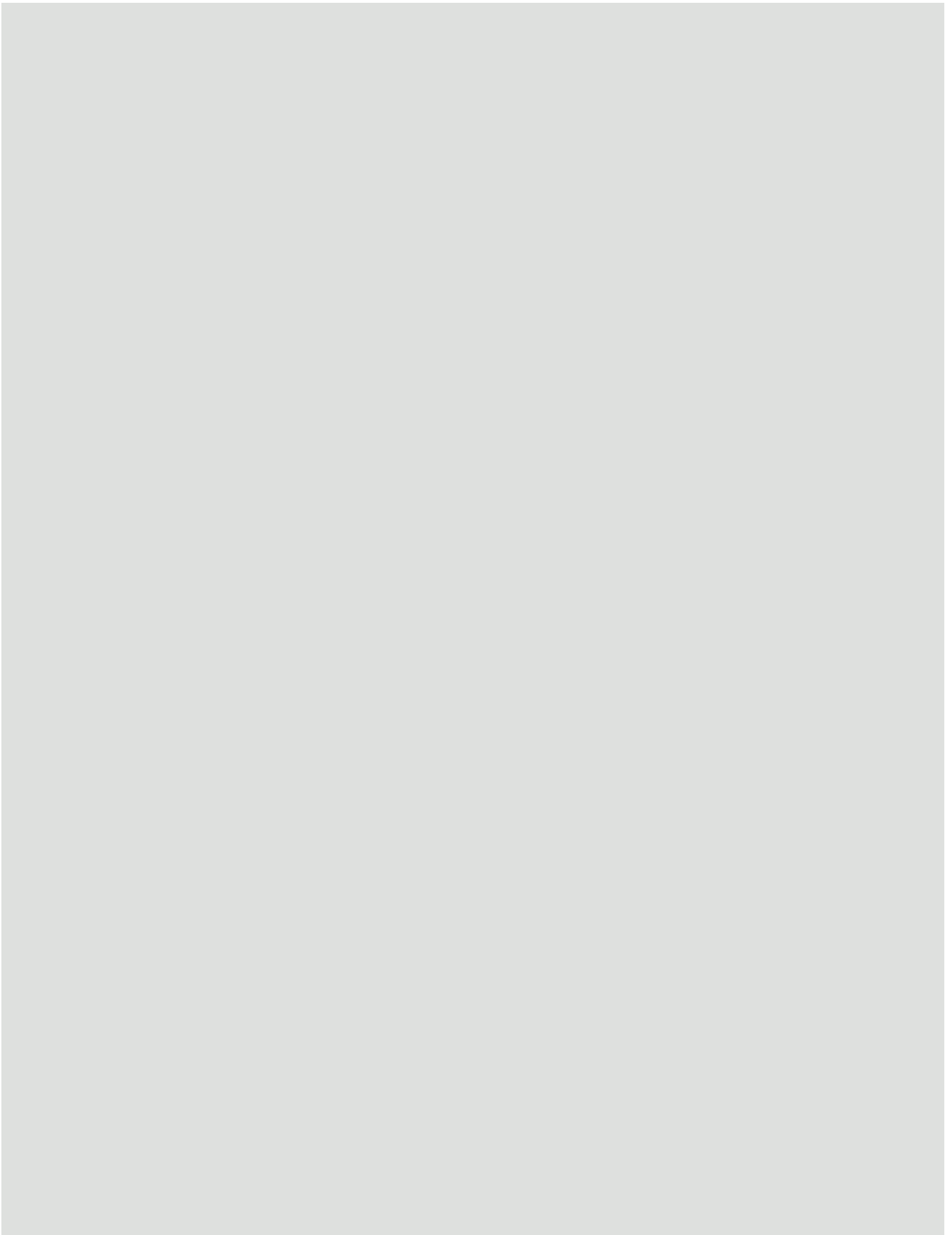


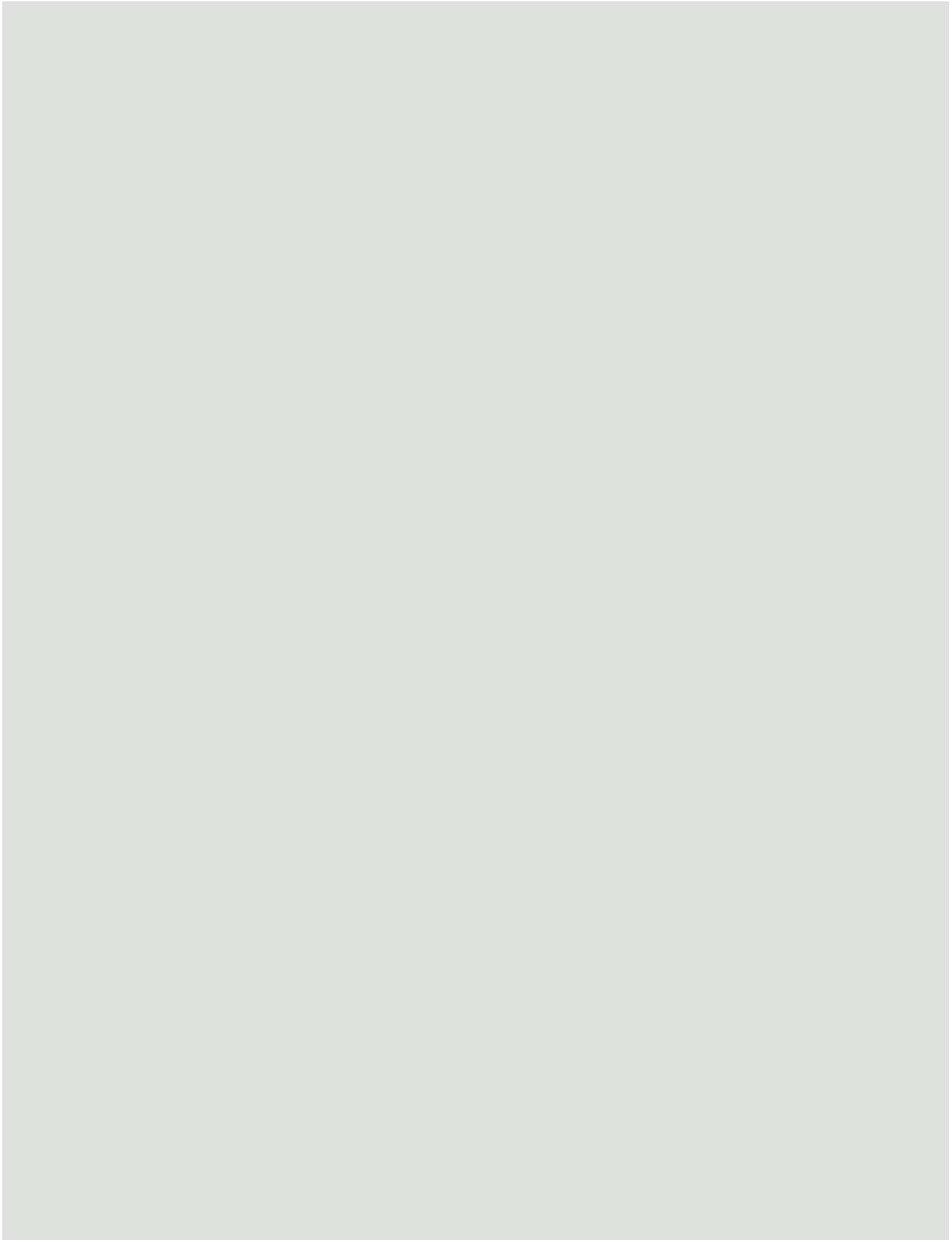
50-00-519

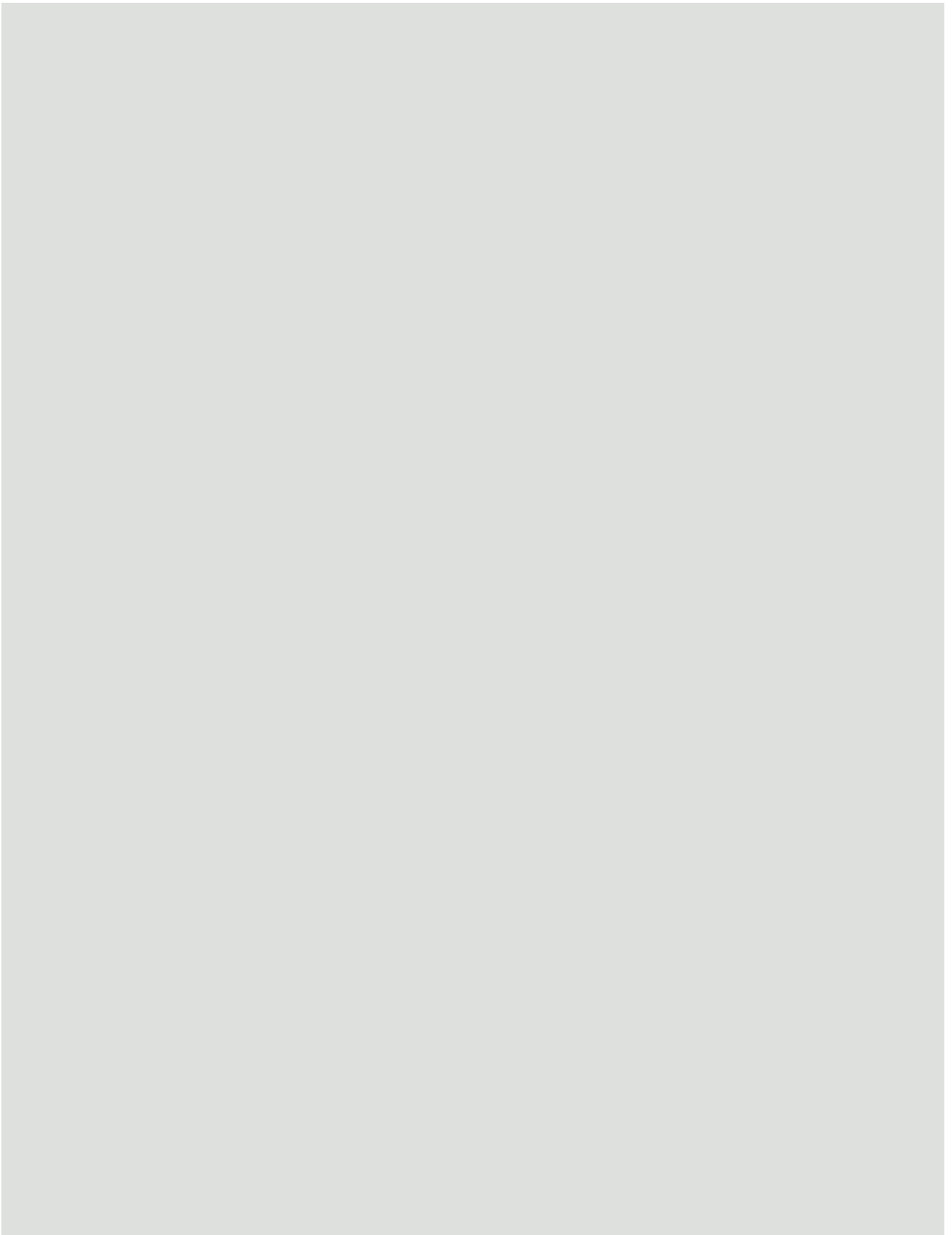
50 VED E 18/6 - 27/6 E - VED E 18/6 - 27/6 E

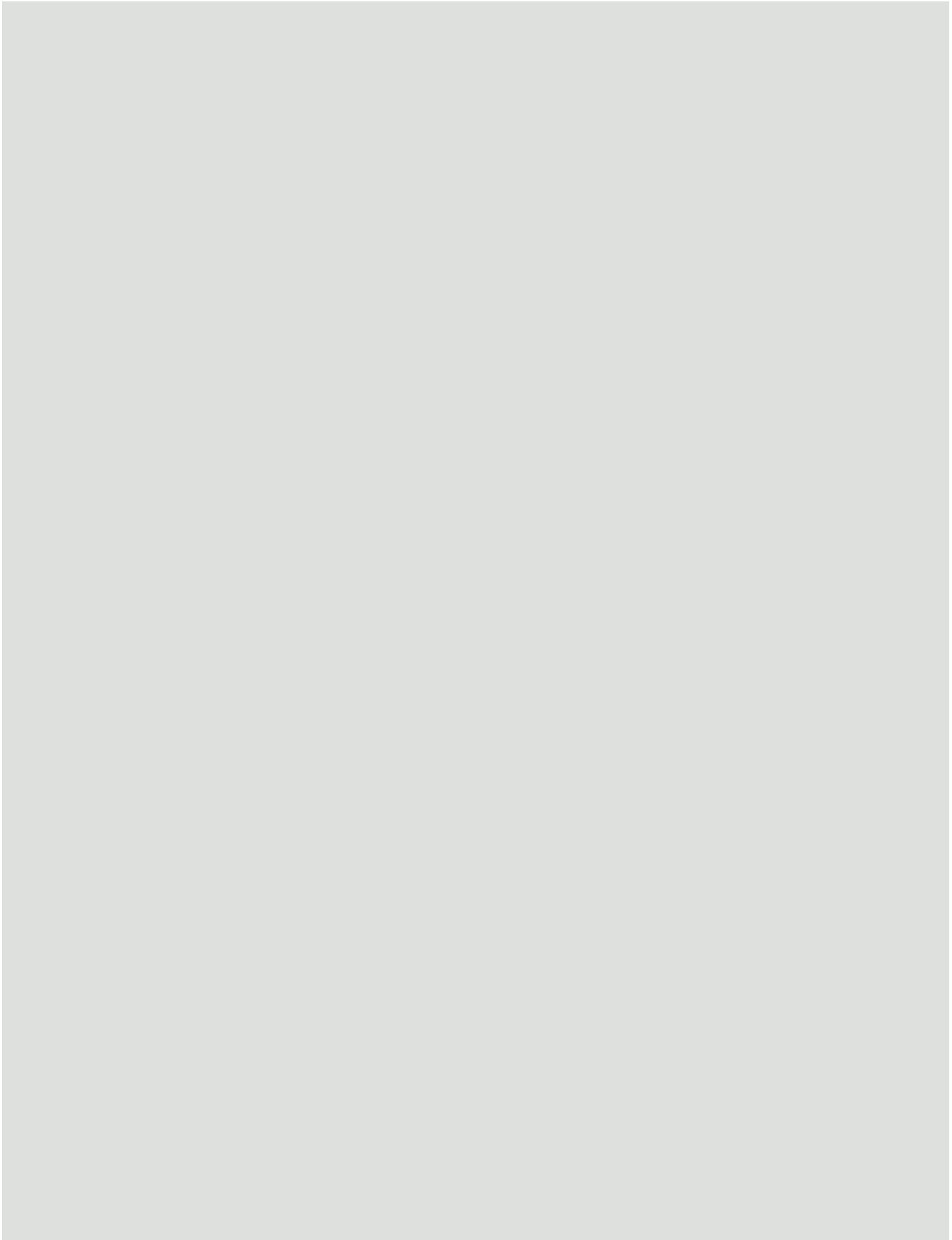
VED E 18/6 E, VED E 21/6 E, VED E 24/6 E, VED E 27/6 E

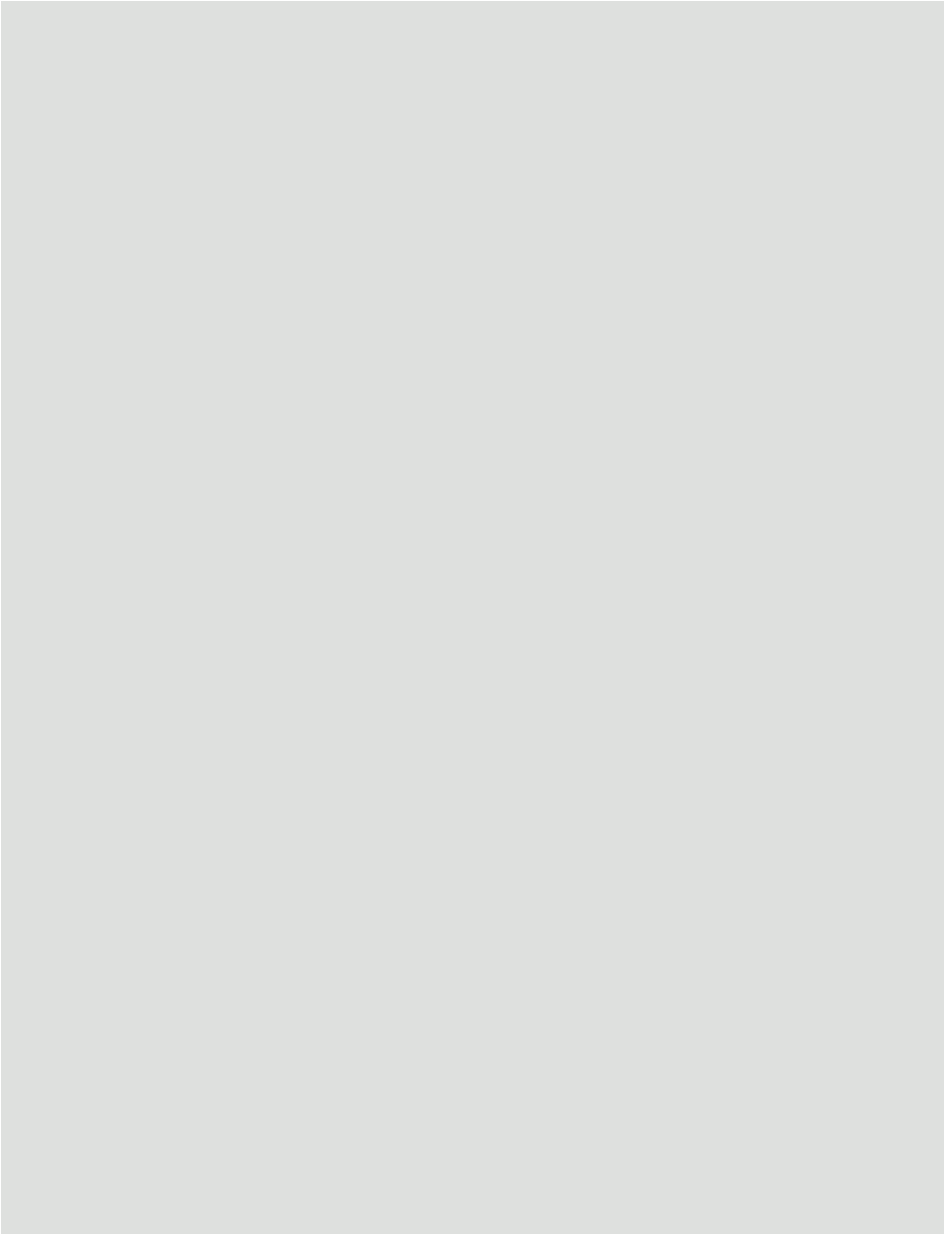
Pos.	Art.-No Teile-Nr.	Part Bezeichnung	Type, note Typ, Bemerkung
		50-00-519	
20	250354	electronics with cold water tube	VED E 18/6 E -24/6 E, with parts 06, 07 and 12
		Elektronik mit Kaltwasserrohr	VED E 18/6 E -24/6 E, mit Pos. 06, 07 und 12
21	067308	cowling, cpl.	
		Mantel, kpl.	
22	173715	locking nut	
		Gewindehülse	
23	0020027232	LC-Display	
		LC-Display	
24	077961	covering plate, cpl.	
		Blende, kpl.	
25	981049	packing ring set	with parts 05,06,07 and 10, not shown
		Dichtungssatz	mit Pos. 05,06,07 und 10, nicht dargestellt











Vaillant GmbH

Berghauser Str. 40 ■ 42859 Remscheid ■ Telefon 0 21 91/18-0
Telefax 0 21 91/18-28 10 ■ www.vaillant.de ■ info@vaillant.de