

Ersatzteilkatalog

802748.03 DE 03/2003



Gas-Warmwasserspeicher
Gas-Warmwasserspeicher atmoSTOR

VGH 130/3 - 220/3 (X)Z
VGH 130/4 - 220/4 (X)Z
VGH 130/5 - 220/5 XZ
VGH 130/5 - 220/5 XZ R1
VGH Klassik 130/6 - 190/6 Z
VGH Klassik 130/6 - 190/6 Z R1



Inhalt

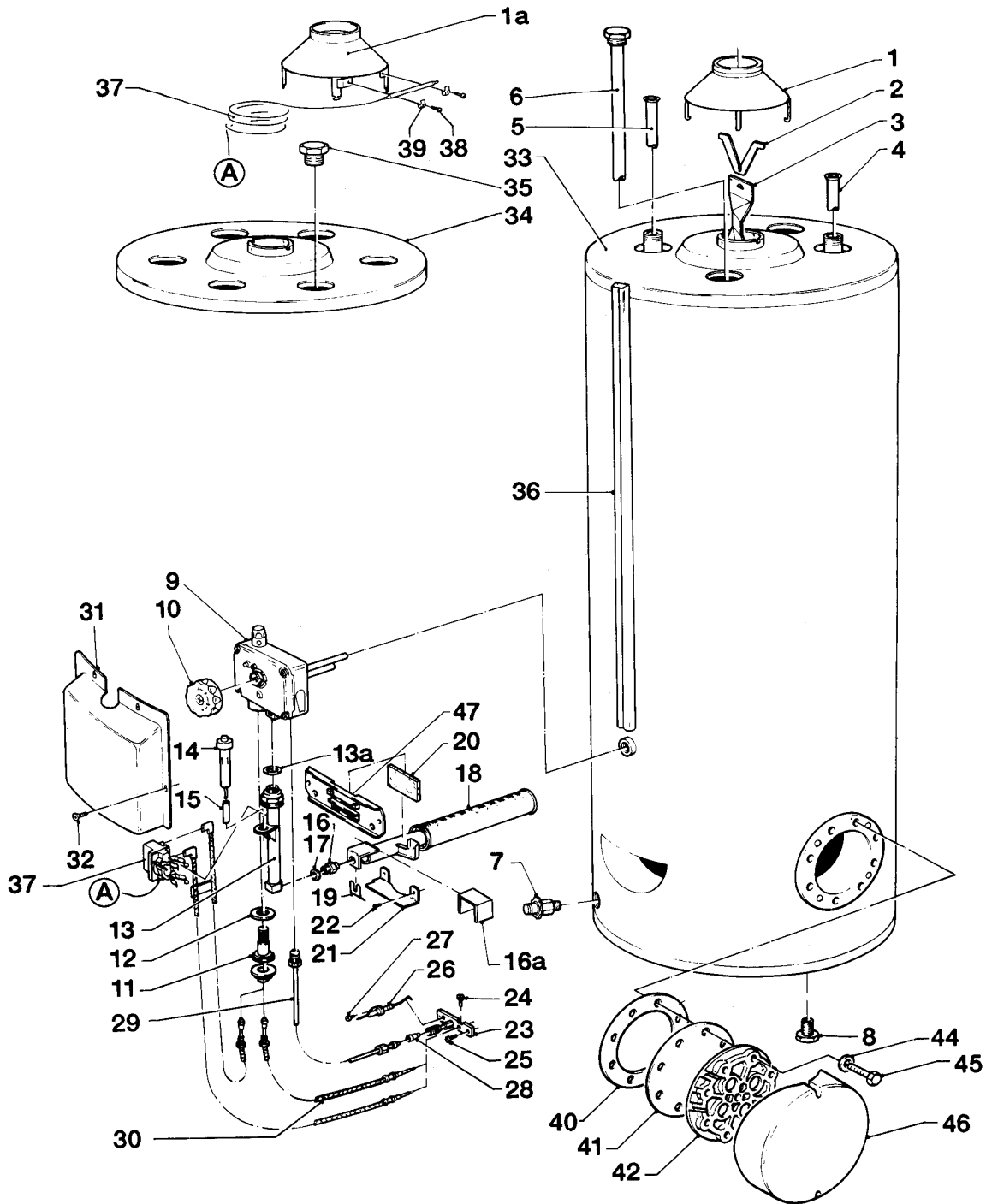
Gas-Warmwasserspeicher	VGH 130/3 - 220/3 (X)Z	Seite 2
Gas-Warmwasserspeicher	VGH 130/4 - 220/4 (X)Z	Seite 6
Gas-Warmwasserspeicher	VGH 130/5 - 220/5 XZ	Seite 10
Gas-Warmwasserspeicher atmoSTOR	VGH 130/5 - 220/5 XZ R1	Seite 14
Gas-Warmwasserspeicher	VGH Klassik 130/6 - 190/6 Z	Seite 18
Gas-Warmwasserspeicher atmoSTOR	VGH Klassik 130/6 - 190/6 Z R1	Seite 20
Notizen		Seite 22

Um alle Funktionen des Vaillant Gerätes auf Dauer sicherzustellen und um den zugelassenen Serienstand nicht zu verändern, dürfen bei Wartungs- und Instandhaltungsarbeiten nur Original Vaillant Ersatzteile verwendet werden!

Gas-Warmwasserspeicher

VGH 130/3 Z, VGH 160/3 Z, VGH 190/3 Z, VGH 220/3 Z

VGH 130/3 XZ, VGH 160/3 XZ, VGH 190/3 XZ, VGH 220/3 XZ



06 - 06 - 003

Gas-Warmwasserspeicher

VGH 130/3 Z, VGH 160/3 Z, VGH 190/3 Z, VGH 220/3 Z

VGH 130/3 XZ, VGH 160/3 XZ, VGH 190/3 XZ, VGH 220/3 XZ

Pos.	Teile-Nr.	Bezeichnung	Typ, Bemerkung
		06-06-003	
00	050507	Gasdruckwächter	aus Zubehör Soloschalter/Vorrangschalter (nicht dargestellt)
01	074923	Strömungssicherung	für Geräte ohne Abgassensor
01a	074975	Strömungssicherung	für Geräte mit Abgassensor
02	086104	Halter	
03	153190	Leitblech, kpl.	VGH 130/3 XZ, mit Pos. 02
03	153191	Leitblech, kpl.	VGH 160/3 XZ, mit Pos. 02
03	153192	Leitblech, kpl.	VGH 190/3 XZ, mit Pos. 02
03	153182	Leitblech, kpl.	VGH 220/3 XZ, mit Pos. 02
04	191091	Rohr (20 x 800)	VGH 130/3 XZ, für Kaltwasseranschluss und Zirkulation
04	192982	Rohr (18 x 800)	VGH 130/3 XZ, für Kaltwasseranschluss und Zirkulation
04	191090	Rohr (20 x 960)	VGH 160/3 XZ, für Kaltwasseranschluss und Zirkulation
04	192981	Rohr (18 x 960)	VGH 160/3 XZ, für Kaltwasseranschluss und Zirkulation
04	191007	Rohr (20 x 1190)	VGH 190/3 XZ, für Kaltwasseranschluss und Zirkulation
04	192980	Rohr (18 x 1190)	VGH 190/3 XZ, für Kaltwasseranschluss und Zirkulation
04	192955	Rohr (20 x 1460)	VGH 220/3 XZ, für Kaltwasseranschluss und Zirkulation
04	192983	Rohr (18 x X1460)	VGH 220/3 XZ, für Kaltwasseranschluss und Zirkulation
05	-	-	siehe Position 04
06	285866	Schutzanode (G3/4x22x682, SW24)	VGH 130/3 XZ
06	285867	Schutzanode (G3/4x22x772, SW24)	VGH 160/3 XZ
06	285868	Schutzanode (G3/4x22x862, SW24)	VGH 190/3 XZ
06	285869	Schutzanode (G3/4x22x952, SW24)	VGH 220/3 XZ
07	082205	Entleerungsventil	
08	071931	Stellfuß	
09	051023	Gasarmatur	mit Pos. 10-12
10	143942	Knopf	
11	170262	Magnet	
12	981765	Rechteckdichtring	
13	084733	Verbindungsrohr	
13a	980214	Dichtung	
14	091060	Piezo-Zünder	
15	080364	Isolierschlauch	
16	200687	Düsen-Umstellungsatz	VGH 130/3 XZ E (H), mit Pos. 17, 28
16	200688	Düsen-Umstellungsatz	VGH 160/3 XZ E (H), mit Pos. 17, 28
16	200688	Düsen-Umstellungsatz	VGH 190/3 XZ E (H), mit Pos. 17, 28
16	200693	Düsen-Umstellungsatz	VGH 220/3 XZ E (H), mit Pos. 17, 28
16	200690	Düsen-Umstellungsatz	VGH 130/3 XZ B/P (PB), mit Pos. 16a, 17, 28
16	200691	Düsen-Umstellungsatz	VGH 160/3 XZ B/P (PB), mit Pos. 16a, 17, 28
16	200692	Düsen-Umstellungsatz	VGH 190/3 XZ B/P (PB), mit Pos. 16a, 17, 28
16	200695	Düsen-Umstellungsatz	VGH 220/3 XZ B/P (PB), mit Pos. 16a, 17, 28
16a	070489	Abdeckblech	nur für Flüssiggas-Ausführungen B/P (PB)
17	980424	Dichtring	
18	041684	Stabbrenner	
19	126134	Klemmfeder	
20	161207	Schauglas	
21	070482	Abdeckblech	nur für VGH 130/3 XZ
22	235715	Blechschrabe ISO 7049	
23	042961	Zündbrenner, kpl.	mit Pos. 26 und 27
24	119105	Linsenschneidschraube	
25	070334	Blechschrabe	
26	090668	Zünderlektrode	

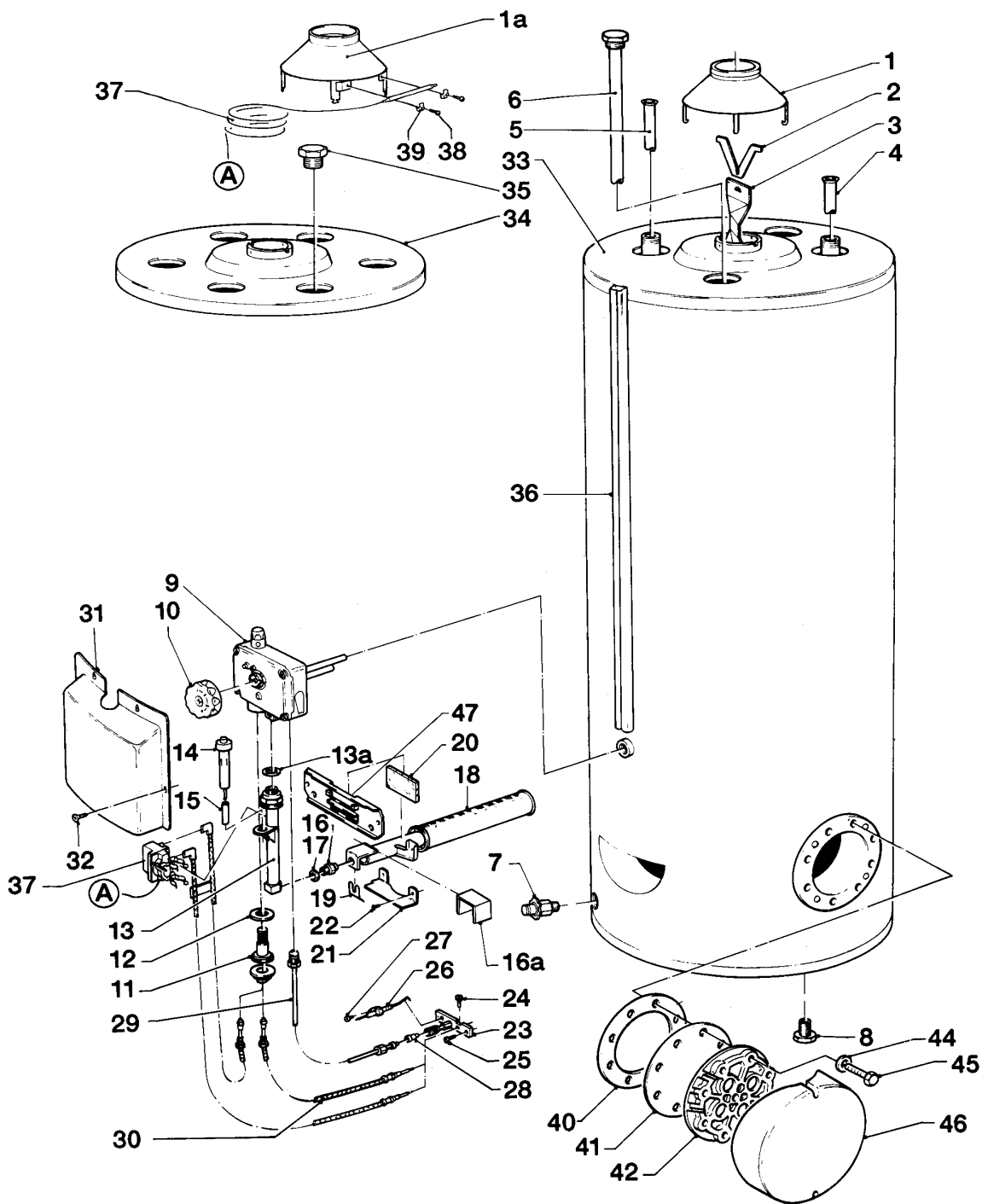
Änderungen vorbehalten!

Die Bruttopreise entnehmen Sie bitte der jeweils gültigen Preisliste.

Gas-Warmwasserspeicher

VGH 130/3 Z, VGH 160/3 Z, VGH 190/3 Z, VGH 220/3 Z

VGH 130/3 XZ, VGH 160/3 XZ, VGH 190/3 XZ, VGH 220/3 XZ



06 - 06 - 003

Gas-Warmwasserspeicher

VGH 130/3 Z, VGH 160/3 Z, VGH 190/3 Z, VGH 220/3 Z

VGH 130/3 XZ, VGH 160/3 XZ, VGH 190/3 XZ, VGH 220/3 XZ

Pos.	Teile-Nr.	Bezeichnung	Typ, Bemerkung
		06-06-003	
27	119104	Linsenschneidschraube	
28	042882	Zündbrennerdüse	für Erdgas-Ausführungen E (H)
28	042881	Zündbrennerdüse	für Flüssiggas-Ausführungen B/P (PB)
29	043951	Zündgasrohr, kpl.	
30	171173	Thermoelement	für Geräte mit Abgassensor
30	171174	Thermoelement	für Geräte ohne Abgassensor
31	072355	Brennerabdeckung	
32	088624	Blechschrabe	
33	076069	Deckel	VGH 130/3 XZ bis VGH 190/3 XZ
34	071899	Deckel	VGH 220/3 XZ
35	139419	Stopfen	
36	052007	Kabelkanal (kieselgrau)	
37	100306	Temperaturbegrenzer	
38	492147	Linsenschraube	
39	188627	Schelle	
40	980936	Flanschdichtung	nur für VGH 220/3 XZ
41	089317	Dichtflansch	nur für VGH 220/3 XZ
42	089323	Flansch	nur für VGH 220/3 XZ
44	284049	Scheibe	nur für VGH 220/3 XZ
45	116480	Sechskantschraube	nur für VGH 220/3 XZ
46	203841	Abdeckkappe	nur für VGH 220/3 XZ
46	076228	Isolierkappe	nur für VGH 220/3 XZ, nicht dargestellt
47	073241	Montageblech	

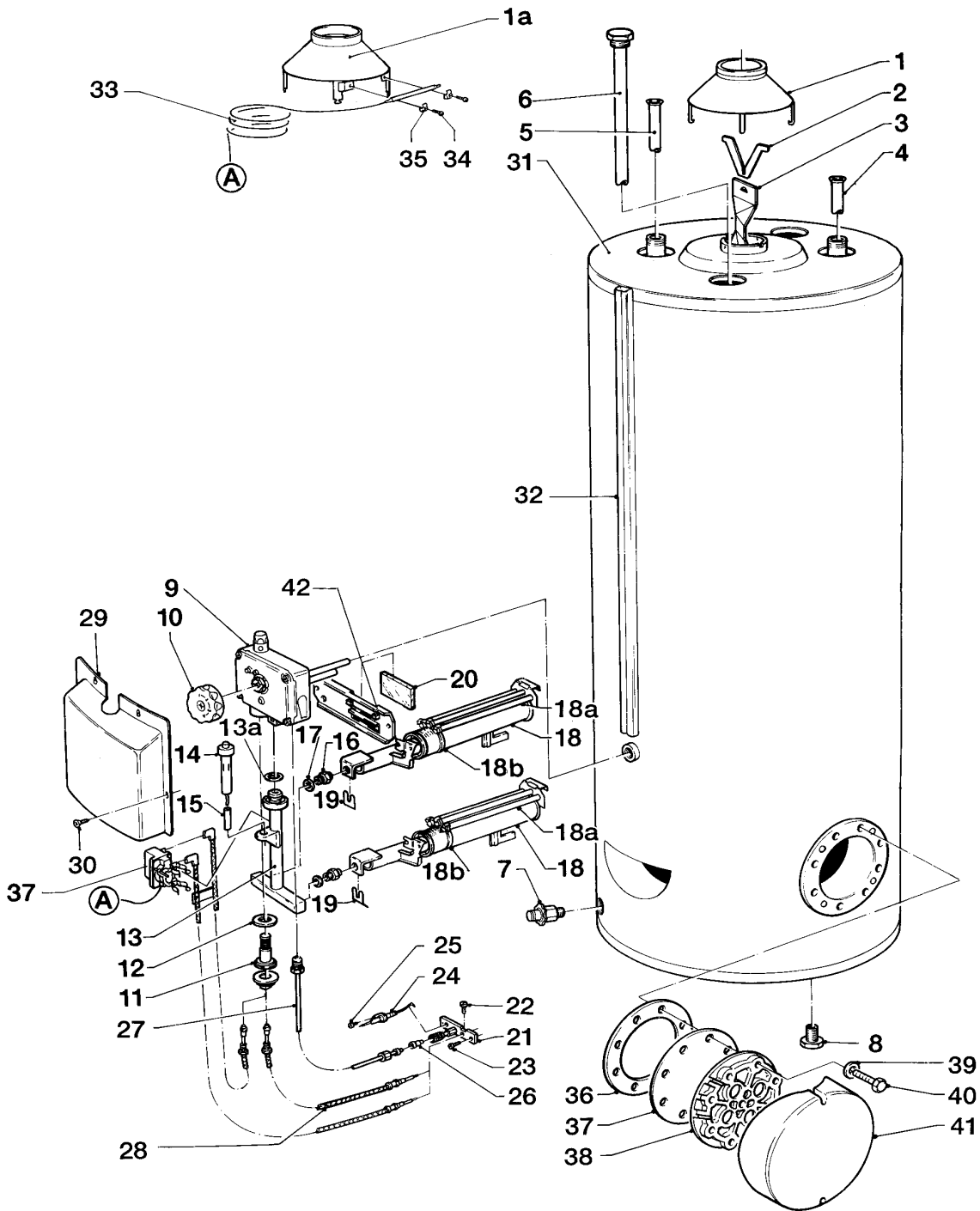
Änderungen vorbehalten!

Die Bruttopreise entnehmen Sie bitte der jeweils gültigen Preisliste.

Gas-Warmwasserspeicher

VGH 130/4 Z, VGH 160/4 Z, VGH 190/4 Z, VGH 220/4 Z

VGH 130/4 XZ, VGH 160/4 XZ, VGH 190/4 XZ, VGH 220/4 XZ



06 - 06 - 004

Gas-Warmwasserspeicher

VGH 130/4 Z, VGH 160/4 Z, VGH 190/4 Z, VGH 220/4 Z

VGH 130/4 XZ, VGH 160/4 XZ, VGH 190/4 XZ, VGH 220/4 XZ

Pos.	Teile-Nr.	Bezeichnung	Typ, Bemerkung
		06-06-004	
00	252442	Vorrangschaltung	ehemaliger Zubehörartikel 669 Verriegelungsschalter (nicht dargestellt)
01	074923	Strömungssicherung	für Geräte ohne Abgassensor
01a	074975	Strömungssicherung	für Geräte mit Abgassensor
02	086104	Halter	
03	153190	Leitblech, kpl.	VGH 130/4 XZ, mit Pos. 02
03	153191	Leitblech, kpl.	VGH 160/4 XZ, mit Pos. 02
03	153192	Leitblech, kpl.	VGH 190/4 XZ, mit Pos. 02
03	153182	Leitblech, kpl.	VGH 220/4 XZ, mit Pos. 02
04	192982	Rohr (18 x 800)	VGH 130/4 XZ, für Kaltwasseranschluss und Zirkulation
04	192981	Rohr (18 x 960)	VGH 160/4 XZ, für Kaltwasseranschluss und Zirkulation
04	192980	Rohr (18 x 1190)	VGH 190/4 XZ, für Kaltwasseranschluss und Zirkulation
04	192983	Rohr (18 x X1460)	VGH 220/4 XZ, für Kaltwasseranschluss und Zirkulation
05	-	-	siehe Position 04
06	285866	Schutzanode (G3/4x22x682, SW24)	VGH 130/4 XZ
06	285867	Schutzanode (G3/4x22x772, SW24)	VGH 160/4 XZ
06	285868	Schutzanode (G3/4x22x862, SW24)	VGH 190/4 XZ
07	285869	Schutzanode (G3/4x22x952, SW24)	VGH 220/4 XZ
08	071931	Stellfuß	
09	051023	Gasarmatur	mit Pos. 10-12
10	143942	Knopf	
11	170262	Magnet	
12	981765	Rechteckdichtring	
13	089588	Verbindungsrohr	
13a	980214	Dichtung	
14	091060	Piezo-Zünder	
15	080364	Isolierschlauch	
16	248190	Brennerdüse	VGH 130/4 XZ
16	248200	Brennerdüse	VGH 160/4 XZ bis VGH 220/4 XZ
16a	-	-	Position entfällt
17	980424	Dichtring	
18	041698	Stabbrenner	mit Pos. 18a-b
18a	041626	Keramikstabsatz	mit Pos. 18b
18b	282538	Schelle	
19	126134	Klemmfeder	
20	161207	Schauglas	
21	042961	Zündbrenner, kpl.	mit Pos. 24 und 25
22	119105	Linsenschneidschraube	
23	070334	Blechschrabe	
24	090668	Zünderlektrode	
25	119104	Linsenschneidschraube	
26	042882	Zündbrennerdüse	
27	043966	Zündgasrohr, kpl.	
28	171173	Thermoelement	für Geräte mit Abgassensor
28	171174	Thermoelement	für Geräte ohne Abgassensor
29	072355	Brennerabdeckung	
30	088624	Blechschrabe	
31	076069	Deckel	
32	052007	Kabelkanal (kieselgrau)	
33	100306	Temperaturbegrenzer	
34	235748	Blechschrabe	

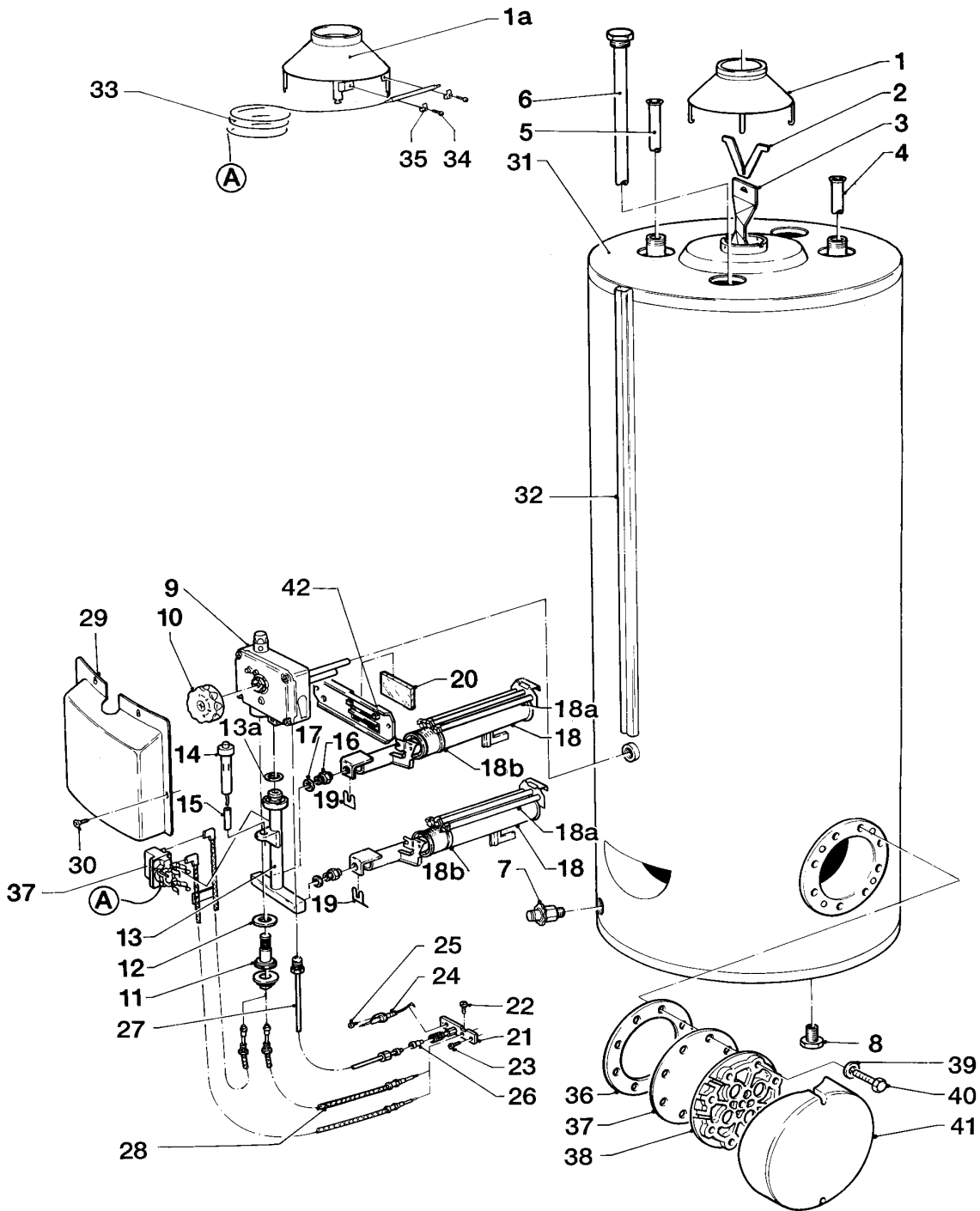
Änderungen vorbehalten!

Die Bruttopreise entnehmen Sie bitte der jeweils gültigen Preisliste.

Gas-Warmwasserspeicher

VGH 130/4 Z, VGH 160/4 Z, VGH 190/4 Z, VGH 220/4 Z

VGH 130/4 XZ, VGH 160/4 XZ, VGH 190/4 XZ, VGH 220/4 XZ



06 - 06 - 004

Gas-Warmwasserspeicher

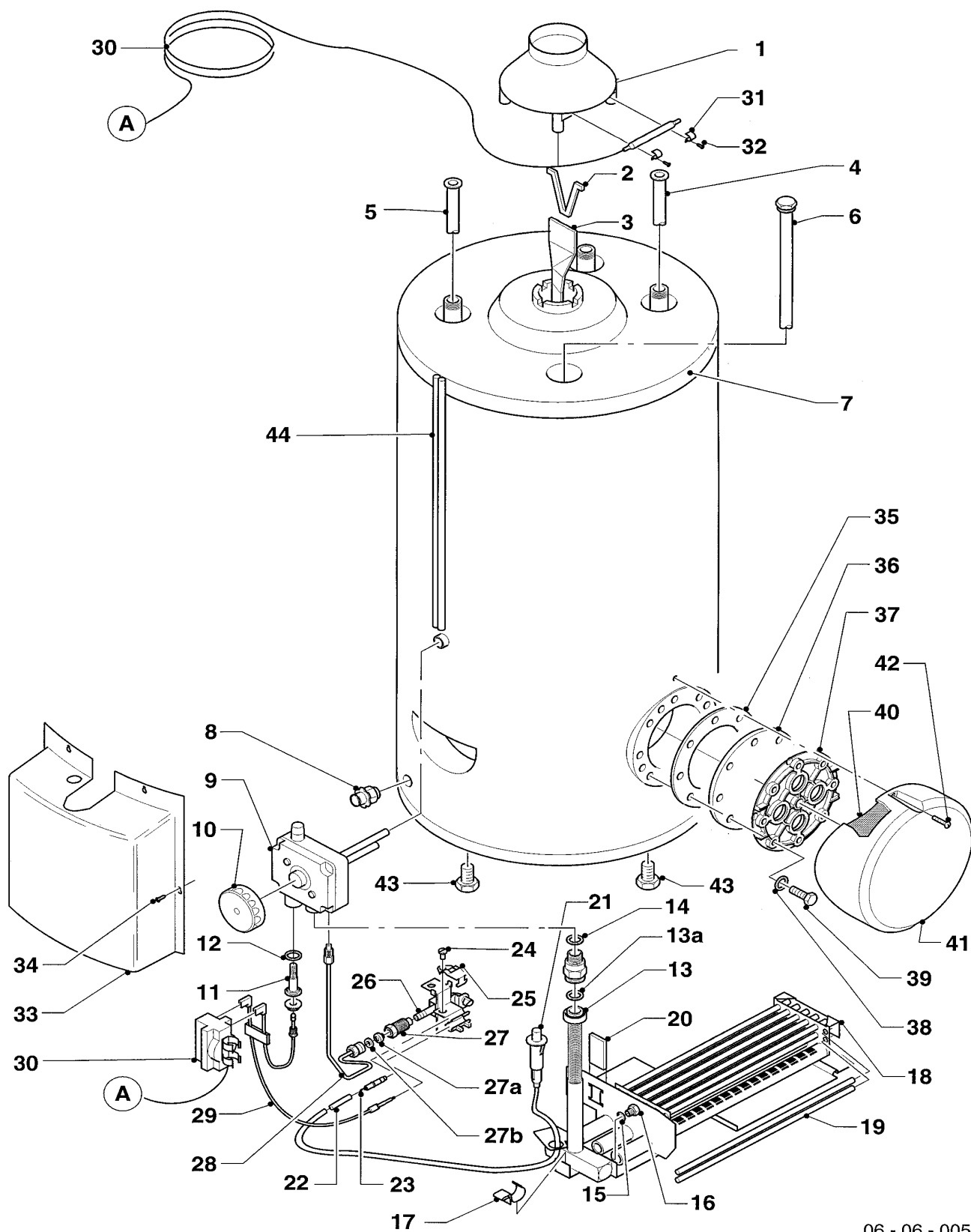
VGH 130/4 Z, VGH 160/4 Z, VGH 190/4 Z, VGH 220/4 Z

VGH 130/4 XZ, VGH 160/4 XZ, VGH 190/4 XZ, VGH 220/4 XZ

Pos.	Teile-Nr.	Bezeichnung	Typ, Bemerkung
		06-06-004	
35	188627	Schelle	
36	980936	Flanschdichtung	
37	089317	Dichtflansch	
38	089323	Flansch	
39	284049	Scheibe	
40	116480	Sechskantschraube	
41	203841	Abdeckkappe	
41	076228	Isolierkappe	nicht dargestellt
42	073241	Montageblech	

Gas-Warmwasserspeicher

VGH 130/5 XZ, VGH 160/5 XZ, VGH 190/5 XZ, VGH 220/5 XZ



06 - 06 - 005

Gas-Warmwasserspeicher

VGH 130/5 XZ, VGH 160/5 XZ, VGH 190/5 XZ, VGH 220/5 XZ

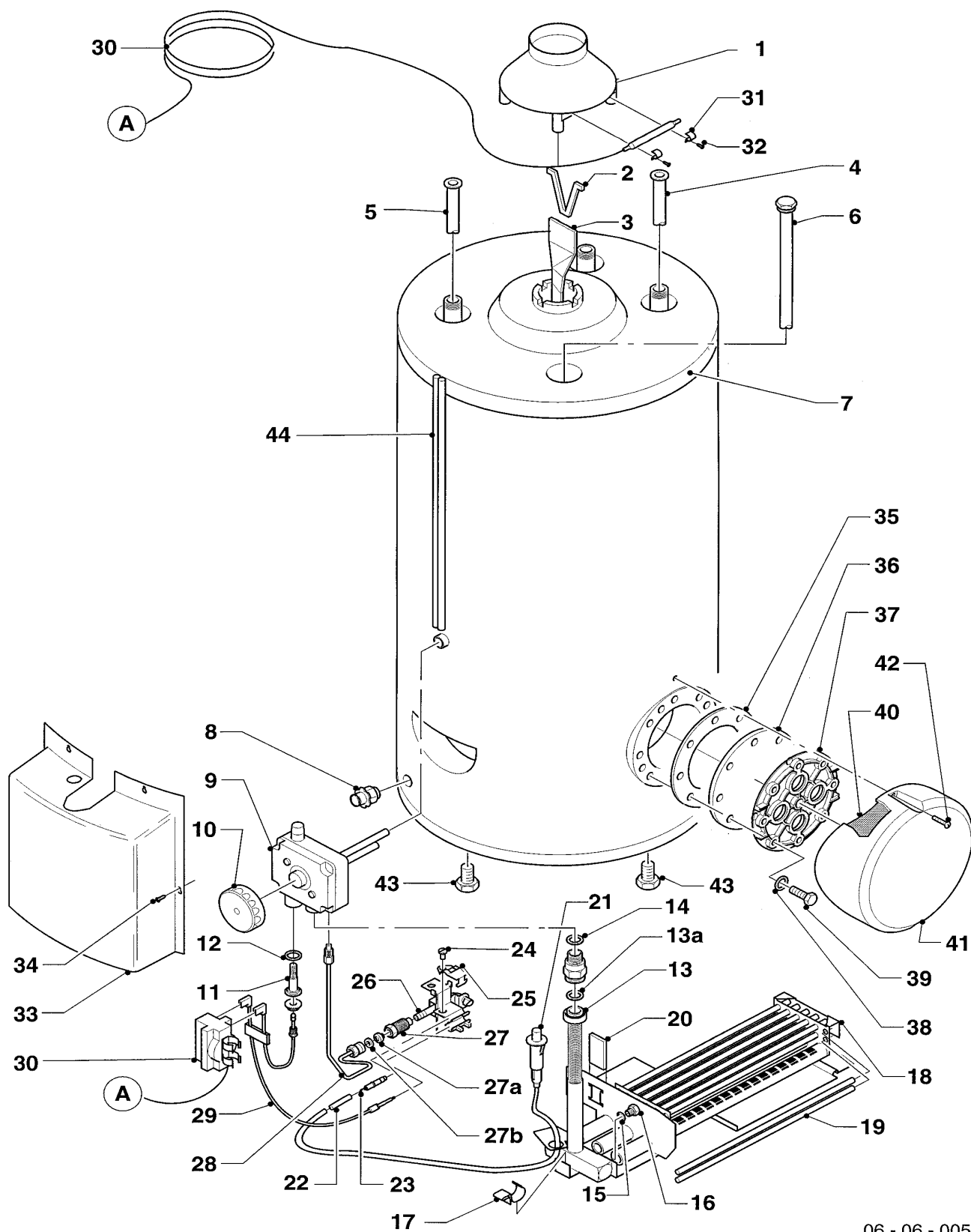
Pos.	Teile-Nr.	Bezeichnung	Typ, Bemerkung
		06-06-005	
01	074975	Strömungssicherung	
02	086104	Halter	
03	153190	Leitblech, kpl.	VGH 130/5 XZ, mit Pos. 02
03	153191	Leitblech, kpl.	VGH 160/5 XZ, mit Pos. 02
03	153192	Leitblech, kpl.	VGH 190/5 XZ, mit Pos. 02
03	153182	Leitblech, kpl.	VGH 220/5 XZ, mit Pos. 02
04	192982	Rohr (18 x 800)	VGH 130/5 XZ
04	192981	Rohr (18 x 960)	VGH 160/5 XZ
04	192980	Rohr (18 x 1190)	VGH 190/5 XZ
04	192983	Rohr (18 x X1460)	VGH 220/5 XZ
05	192982	Rohr (18 x 800)	VGH 130/5 XZ
05	192981	Rohr (18 x 960)	VGH 160/5 XZ
05	192980	Rohr (18 x 1190)	VGH 190/5 XZ
05	192983	Rohr (18 x X1460)	VGH 220/5 XZ
06	285866	Schutzanode (G3/4x22x682, SW24)	VGH 130/5 XZ
06	285867	Schutzanode (G3/4x22x772, SW24)	VGH 160/5 XZ
06	285868	Schutzanode (G3/4x22x862, SW24)	VGH 190/5 XZ
06	285869	Schutzanode (G3/4x22x952, SW24)	VGH 220/5 XZ
07	076069	Deckel	
08	082205	Entleerungsventil	
09	051023	Gasarmatur	mit Pos. 10-12
10	143942	Knopf	
11	170262	Magnet	
12	981765	Rechteckdichtring	
13	084749	Verbindungsrohr	
13a	981175	Dichtung, kpl. (Set à 10 Stück)	
14	980214	Dichtung	
15	980486	Dichtring	
16	240669	Brennerdüse	VGH 130/5 XZ und 160/5 XZ E (H)
16	240652	Brennerdüse	VGH 190/5 XZ und 220/5 XZ E (H)
16	240652	Brennerdüse	VGH 130/5 XZ und 160/5 XZ LL (L)
16	240653	Brennerdüse	VGH 190/5 XZ und 220/5 XZ LL (L)
16	200158	Düsen-Umstellsatz DE	VGH 130/5 XZ B/P (PB), mit Pos. 27a
16	200159	Düsen-Umstellsatz DE	VGH 160/5 XZ B/P (PB), mit Pos. 27a
16	200160	Düsen-Umstellsatz DE	VGH 190/5 XZ und 220/5 XZ B/P (PB), mit Pos. 27a
17	126177	Klemmfeder	
18	041615	Stabbrenner	mit Pos. 20
19	041616	Keramikstab	nur für Erdgas-Ausführungen E,LL (H/L), Inhalt 12 Stück
20	161207	Schauglas	
21	091077	Piezo-Zünder	
22	080364	Isolierschlauch	
23	090759	Zündelektrode, kpl.	
24	060018	Schraube	
25	195964	Lasche	
26	042144	Zündbrenner, kpl.	mit Pos. 24-25,27a-b
27	151619	Luftfilter	
27a	042825	Zündbrennerdüse (D= 0,25 mm)	Erdgas E (H)
27a	042816	Zündbrennerdüse (D= 0,30 mm)	Erdgas LL (L)
27a	042812	Zündbrennerdüse (D=0,15)	Flüssiggas B/P (PB)
27b	981145	Dichtung, kpl. (Set à 10 Stück)	

Änderungen vorbehalten!

Die Bruttopreise entnehmen Sie bitte der jeweils gültigen Preisliste.

Gas-Warmwasserspeicher

VGH 130/5 XZ, VGH 160/5 XZ, VGH 190/5 XZ, VGH 220/5 XZ



06 - 06 - 005

Gas-Warmwasserspeicher

VGH 130/5 XZ, VGH 160/5 XZ, VGH 190/5 XZ, VGH 220/5 XZ

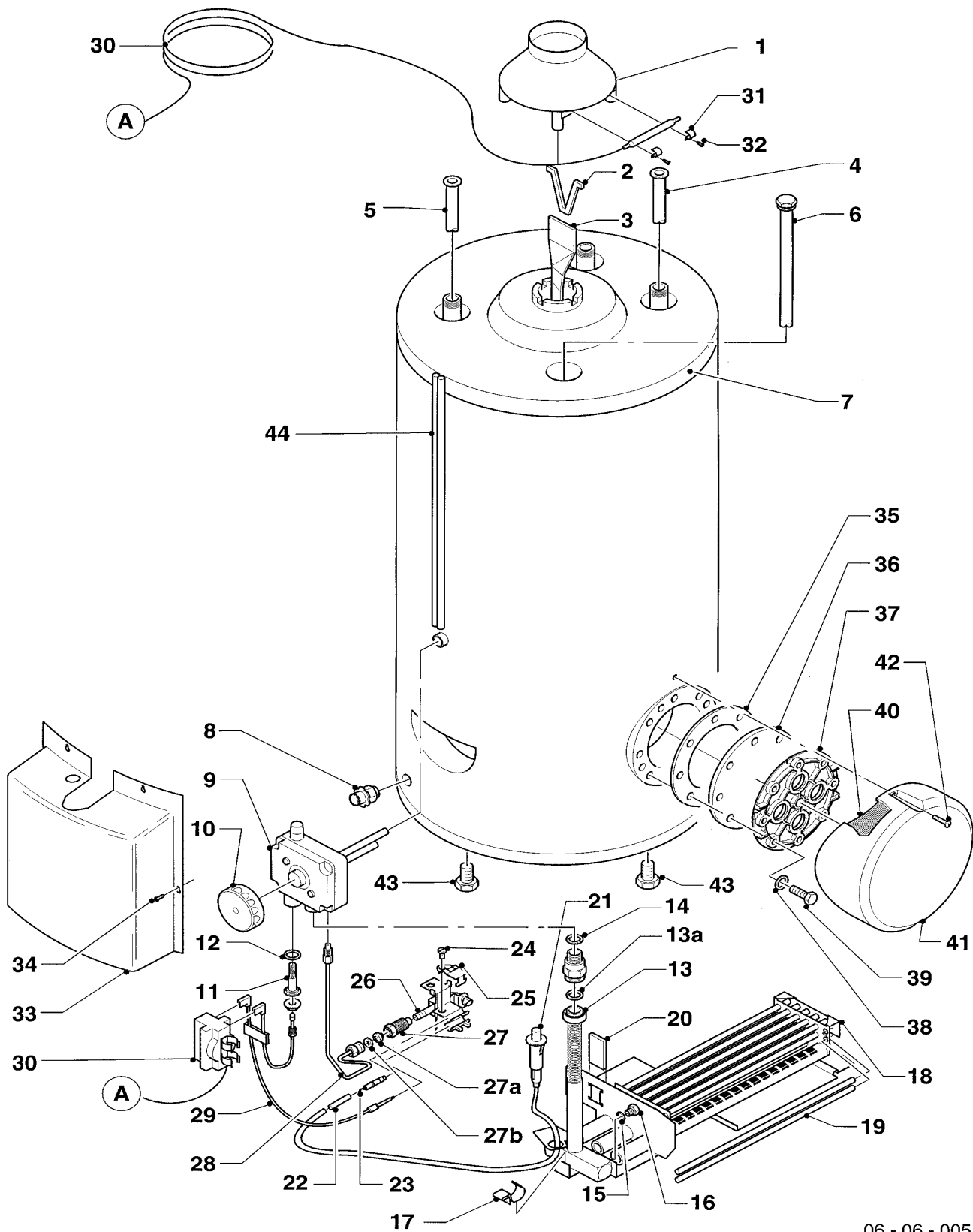
Pos.	Teile-Nr.	Bezeichnung	Typ, Bemerkung
		06-06-005	
28	043982	Zündgasrohr, kpl.	mit Pos. 27b
29	171189	Thermoelement	
30	100306	Temperaturbegrenzer	
31	188627	Schelle	
32	235748	Blechschraube	
33	072355	Brennerabdeckung	
34	088624	Blechschraube	
35	980936	Flanschdichtung	
36	089317	Dichtflansch	
37	089323	Flansch	
38	284049	Scheibe	
39	116480	Sechskantschraube	
40	076228	Isolierkappe	
41	203841	Abdeckkappe	
42	130005	Blechschraube	
43	071931	Stellfuß	
44	052007	Kabelkanal (kieselgrau)	

Änderungen vorbehalten!

Die Bruttopreise entnehmen Sie bitte der jeweils gültigen Preisliste.

Gas-Warmwasserspeicher atmoSTOR

VGH 130/5 XZ R1, VGH 160/5 XZ R1, VGH 190/5 R1, VGH 220/5 XZ R1



06 - 06 - 005

Gas-Warmwasserspeicher atmoSTOR

VGH 130/5 XZ R1, VGH 160/5 XZ R1, VGH 190/5 R1, VGH 220/5 XZ R1

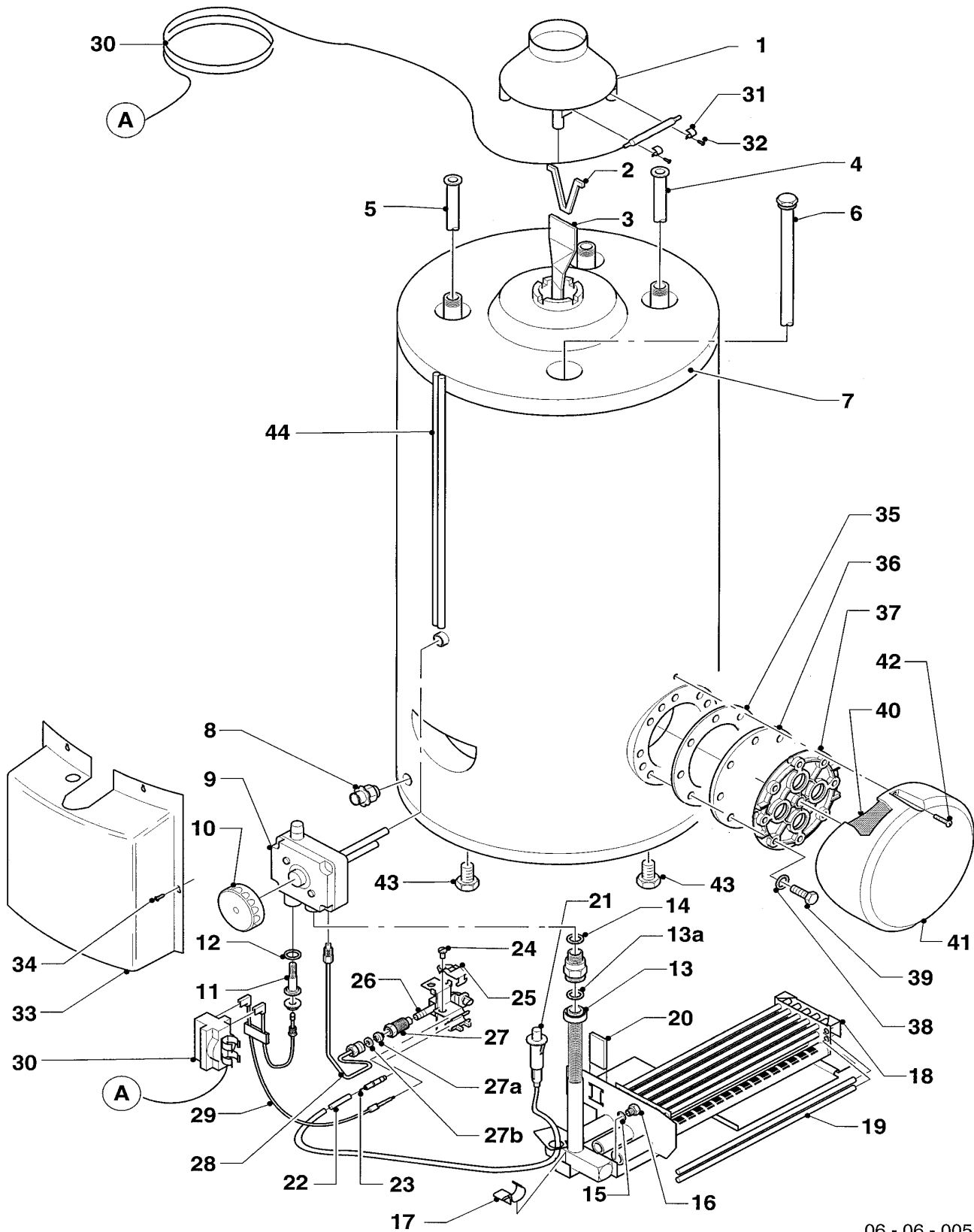
Pos.	Teile-Nr.	Bezeichnung	Typ, Bemerkung
		06-06-005	
00	287054	Aufnahme (weiß, für Anleitung)	nicht dargestellt
01	074975	Strömungssicherung	
02	086104	Halter	
03	153190	Leitblech, kpl.	VGH 130/5 XZ R1, mit Pos. 02
03	153191	Leitblech, kpl.	VGH 160/5 XZ R1, mit Pos. 02
03	153192	Leitblech, kpl.	VGH 190/5 XZ R1, mit Pos. 02
03	153182	Leitblech, kpl.	VGH 220/5 XZ R1, mit Pos. 02
04	192982	Rohr (18 x 800)	VGH 130/5 XZ R1
04	192981	Rohr (18 x 960)	VGH 160/5 XZ R1
04	192980	Rohr (18 x 1190)	VGH 190/5 XZ R1
04	192983	Rohr (18 x X1460)	VGH 220/5 XZ R1
05	192982	Rohr (18 x 800)	VGH 130/5 XZ R1
05	192981	Rohr (18 x 960)	VGH 160/5 XZ R1
05	192980	Rohr (18 x 1190)	VGH 190/5 XZ R1
05	192983	Rohr (18 x X1460)	VGH 220/5 XZ R1
06	285866	Schutzanode (G3/4x22x682, SW24)	VGH 130/5 XZ R1
06	285867	Schutzanode (G3/4x22x772, SW24)	VGH 160/5 XZ R1
06	285868	Schutzanode (G3/4x22x862, SW24)	VGH 190/5 XZ R1
06	285869	Schutzanode (G3/4x22x952, SW24)	VGH 220/5 XZ R1
07	078995	Deckel, kpl. (weiß)	
08	082205	Entleerungsventil	
09	051023	Gasarmatur	mit Pos. 10-12
10	143942	Knopf	
11	170262	Magnet	
12	981765	Rechteckdichtring	
13	084749	Verbindungsrohr	
13a	981175	Dichtung, kpl. (Set à 10 Stück)	
14	980214	Dichtung	
15	980486	Dichtring	
16	240669	Brennerdüse	VGH 130/5 XZ R1, 160/5 XZ R1 E (H)
16	240652	Brennerdüse	VGH 190/5 XZ R1, 220/5 XZ R1 E (H)
16	240652	Brennerdüse	VGH 130/5 XZ R1, 160/5 XZ R1 LL (L)
16	240653	Brennerdüse	VGH 190/5 XZ R1, 220/5 XZ R1 LL (L)
16	200158	Düsen-Umstellsatz DE	VGH 130/5 XZ R1 B/P (PB), mit Pos. 27a
16	200159	Düsen-Umstellsatz DE	VGH 160/5 XZ R1 B/P (PB), mit Pos. 27a
16	200160	Düsen-Umstellsatz DE	VGH 190/5 XZ R1, 220/5 XZ R1 B/P (PB), mit Pos. 27a
17	126177	Klemmfeder	
18	041615	Stabbrenner	mit Pos. 20
19	041616	Keramikstab	nur für Erdgas-Ausführungen E,LL (H/L), Inhalt 12 Stück
20	161207	Schauglas	
21	091077	Piezo-Zünder	
22	080364	Isolierschlauch	
23	090759	Zünderlektrode, kpl.	
24	060018	Schraube	
25	195964	Lasche	
26	042144	Zündbrenner, kpl.	mit Pos. 24-25,27a-b
27	151619	Luftfilter	
27a	042825	Zündbrennerdüse (D= 0,25 mm)	Erdgas E (H)
27a	042816	Zündbrennerdüse (D= 0,30 mm)	Erdgas LL (L)
27a	042812	Zündbrennerdüse (D=0,15)	Flüssiggas B/P (PB)
27b	981145	Dichtung, kpl. (Set à 10 Stück)	

Änderungen vorbehalten!

Die Bruttopreise entnehmen Sie bitte der jeweils gültigen Preisliste.

Gas-Warmwasserspeicher atmoSTOR

VGH 130/5 XZ R1, VGH 160/5 XZ R1, VGH 190/5 R1, VGH 220/5 XZ R1



06 - 06 - 005

Gas-Warmwasserspeicher atmoSTOR

VGH 130/5 XZ R1, VGH 160/5 XZ R1, VGH 190/5 R1, VGH 220/5 XZ R1

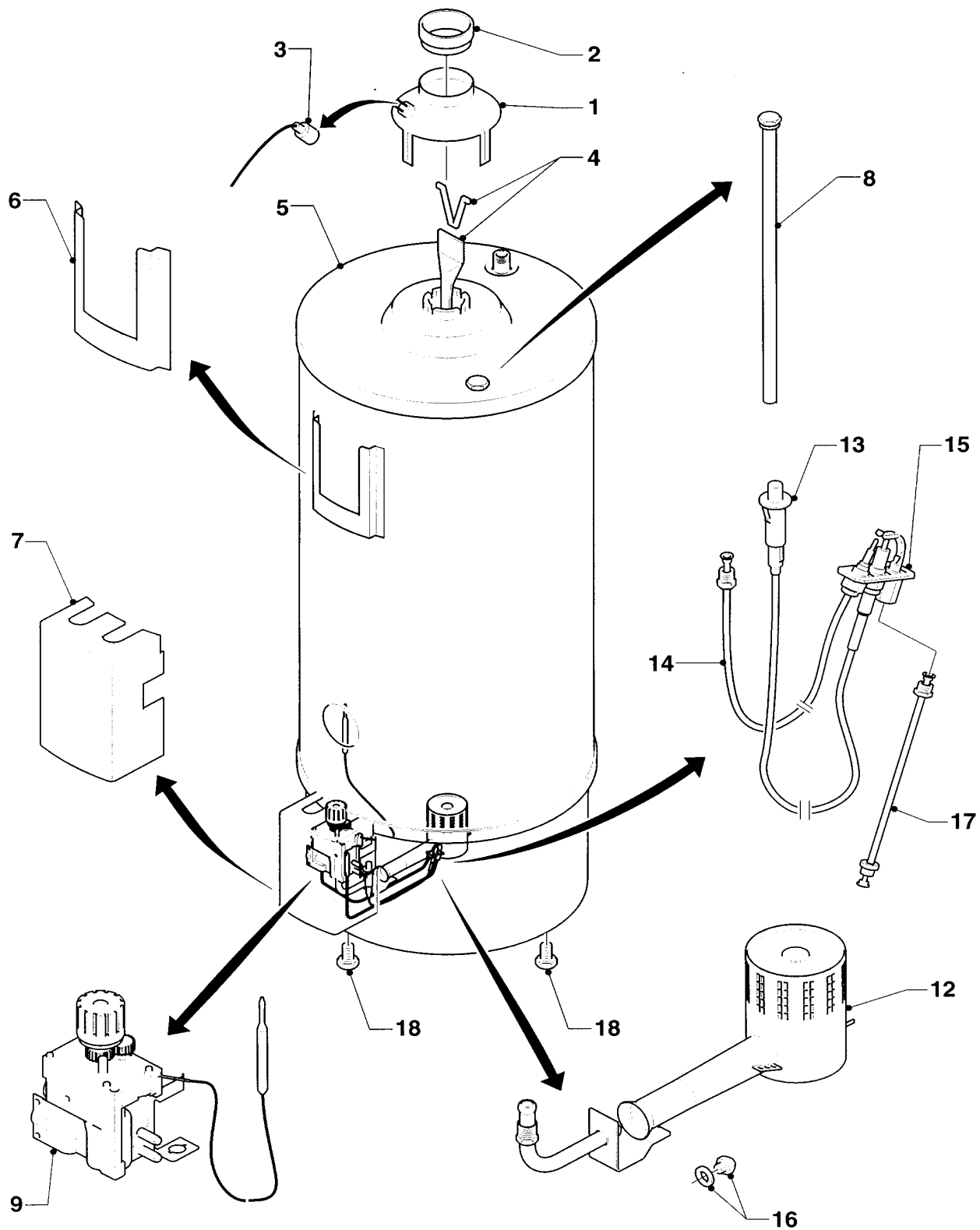
Pos.	Teile-Nr.	Bezeichnung	Typ, Bemerkung
		06-06-005	
28	043982	Zündgasrohr, kpl.	mit Pos. 27b
29	171189	Thermoelement	
30	100306	Temperaturbegrenzer	
31	188627	Schelle	
32	235748	Blechschaube	
33	079555	Brennerabdeckung, kpl. (weiß)	
34	088624	Blechschaube	
35	980936	Flanschdichtung	
36	089317	Dichtflansch	
37	089323	Flansch	
38	284049	Scheibe	
39	116480	Sechskantschraube	
40	076228	Isolierkappe	
41	204139	Kappe, kpl. (weiß, Reinigungsflansch)	
42	130005	Blechschaube	
43	071931	Stellfuß	
44	052046	Kabelkanal, kpl. (weiß)	

Änderungen vorbehalten!

Die Bruttopreise entnehmen Sie bitte der jeweils gültigen Preisliste.

Gas-Warmwasserspeicher

VGH Klassik 130/6 Z, VGH Klassik 160/6 Z, VGH Klassik 190/6 Z



06 - 06 - 037 . 01

Gas-Warmwasserspeicher

VGH Klassik 130/6 Z, VGH Klassik 160/6 Z, VGH Klassik 190/6 Z

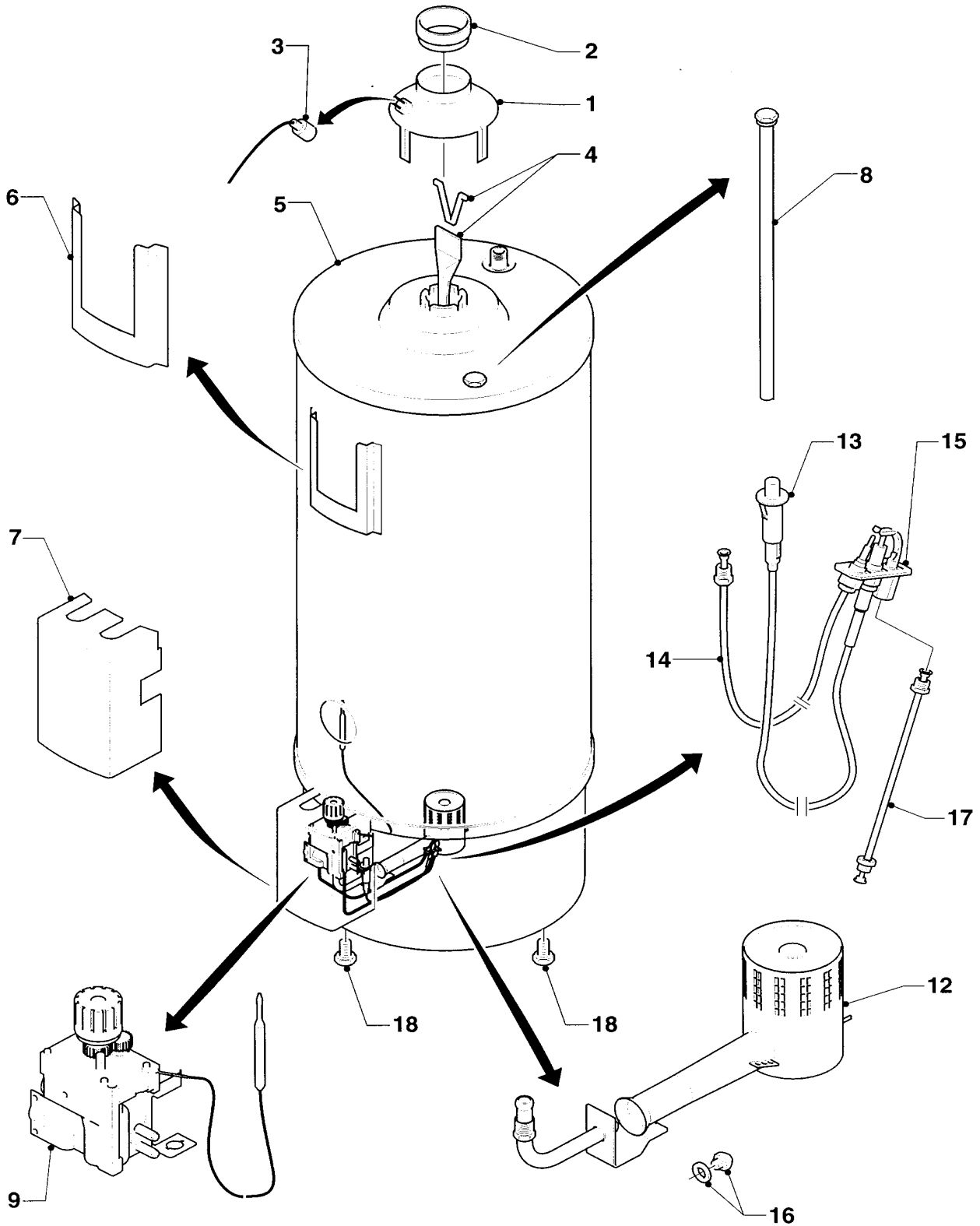
Pos.	Teile-Nr.	Bezeichnung	Typ, Bemerkung
		06-06-037	
01	074923	Strömungssicherung	
02	194151	Reduzierring 90 -> 80	
03	254010	Abgastemperaturwächter, kpl.	aus Zub.-Nr. 675
04	153195	Leitblech kpl.	VGH 130/6 Z
04	153196	Leitblech kpl.	VGH 160/6 Z
04	153197	Leitblech kpl.	VGH 190/6 Z
05	076172	Deckel kpl. (oben)	
06	287042	Aufnahme-Tasche	
07	178486	Haube	
08	285866	Schutzanode (G3/4x22x682, SW24)	VGH 130/6 Z
08	285867	Schutzanode (G3/4x22x772, SW24)	VGH 160/6 Z
08	285868	Schutzanode (G3/4x22x862, SW24)	VGH 190/6 Z
09	053424	Gasarmatur, kpl.	incl. Sicherheitstemperaturbegrenzer
12	048906	Brenner, kpl.	
13	091077	Piezo-Zünder	
14	171013	Thermoelement, kpl.	
15	042193	Zündbrenner kpl.	incl. Zündelektrode und Zündbrennerdüsen für Erdgas E/LL (H,L) mit Kennzeichnung 32 und Flüssiggas B/P (PB) mit Kennzeichnung 23
16	200185	Düsenwechselsatz	Flüssiggas B/P (PB), zur Umstellung von Erdgas auf Flüssiggas, enthält Brennerdüsen (Kennzeichnungen 155/170), Zündbrennerdüse (Kennzeichnung 23), Gasarmatur-Drosseln (Kennzeichnungen 170/190)
16	200186	Düsenwechselsatz	Erdgas E/LL (H,L), zur Umstellung von Flüssiggas auf Erdgas und zur Umstellung innerhalb der Erdgasfamilien, enthält Brennerdüsen (Kennzeichnungen 280/305), Zündbrennerdüse (Kennzeichnung 32), Gasarmatur-Drosseln (Kennzeichnungen 222/224/226/280)
17	028700	Zündgasleitung kpl.	
18	071931	Stellfuß	

Änderungen vorbehalten!

Die Bruttopreise entnehmen Sie bitte der jeweils gültigen Preisliste.

Gas-Warmwasserspeicher atmoSTOR

VGH Klassik 130/6 Z R1, VGH Klassik 160/6 Z R1, VGH Klassik 190/6 Z R1



06 - 06 - 037 . 01

Gas-Warmwasserspeicher atmoSTOR

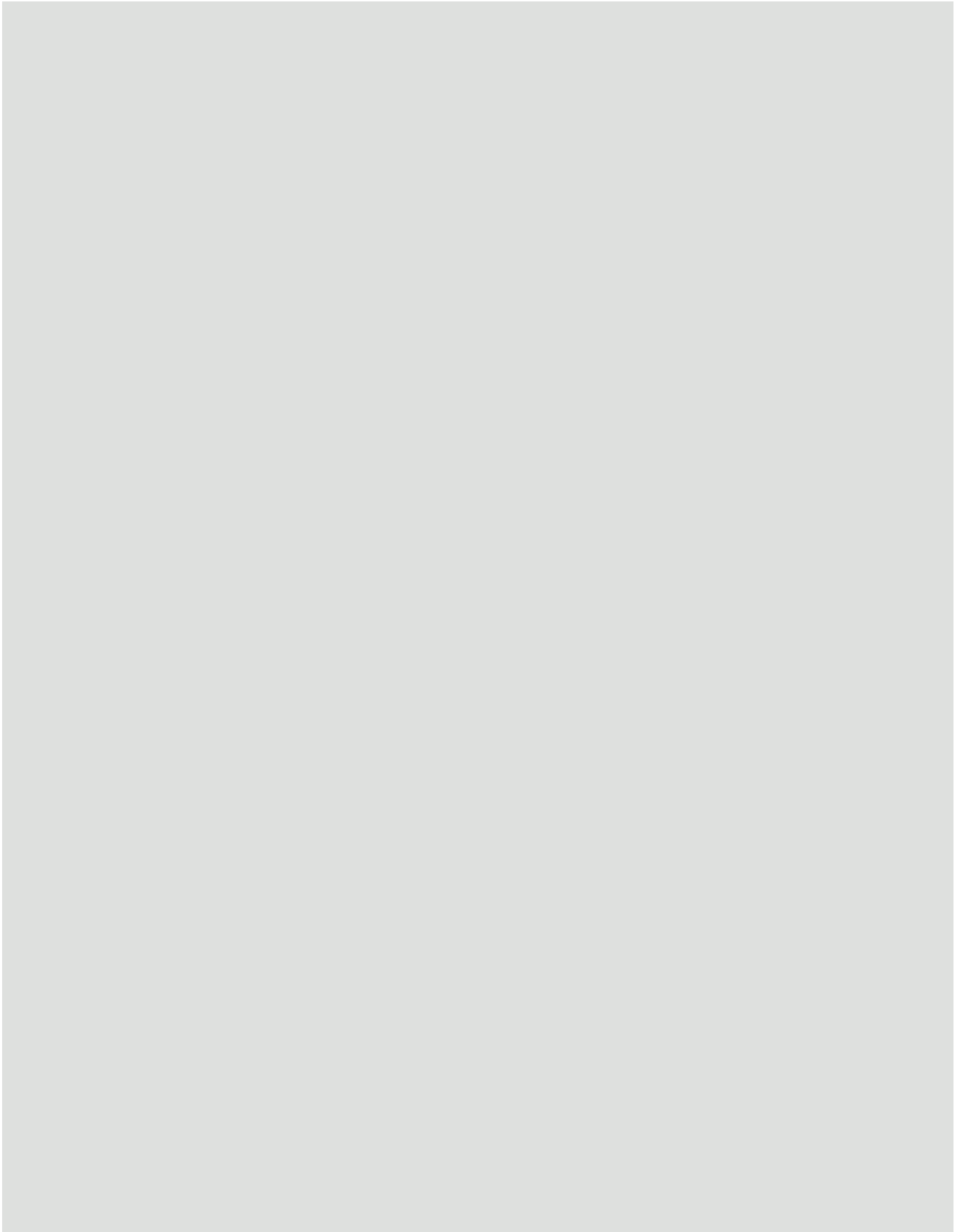
VGH Klassik 130/6 Z R1, VGH Klassik 160/6 Z R1, VGH Klassik 190/6 Z R1

Pos.	Teile-Nr.	Bezeichnung	Typ, Bemerkung
		06-06-037	
01	074923	Strömungssicherung	
02	194151	Reduzierring 90 -> 80	
03	254010	Abgastemperaturwächter, kpl.	aus Zub.-Nr. 675
04	153195	Leitblech kpl.	VGH 130/6 Z R1
04	153196	Leitblech kpl.	VGH 160/6 Z R1
04	153197	Leitblech kpl.	VGH 190/6 Z R1
05	078996	Deckel, kpl. (weiß)	
06	287054	Aufnahme (weiß, für Anleitung)	
07	079556	Brennerabdeckung, kpl. (weiß)	
08	285866	Schutzanode (G3/4x22x682, SW24)	VGH 130/6 Z R1
08	285867	Schutzanode (G3/4x22x772, SW24)	VGH 160/6 Z R1
08	285868	Schutzanode (G3/4x22x862, SW24)	VGH 190/6 Z R1
09	053424	Gasarmatur, kpl.	incl. Sicherheitstemperaturbegrenzer
12	048906	Brenner, kpl.	
13	091077	Piezo-Zünder	
14	171013	Thermoelement, kpl.	
15	042193	Zündbrenner kpl.	incl. Zündeflektrode und Zündbrennerdüsen für Erdgas E/LL (H,L) mit Kennzeichnung 32 und Flüssiggas B/P (PB) mit Kennzeichnung 23
16	200185	Düsenwechselsatz	Flüssiggas B/P (PB), zur Umstellung von Erdgas auf Flüssiggas, enthält Brennerdüsen (Kennzeichnungen 155/170), Zündbrennerdüse (Kennzeichnung 23), Gasarmatur-Drosseln (Kennzeichnungen 170/190)
16	200186	Düsenwechselsatz	Erdgas E/LL (H,L), zur Umstellung von Flüssiggas auf Erdgas und zur Umstellung innerhalb der Erdgasfamilien, enthält Brennerdüsen (Kennzeichnungen 280/305), Zündbrennerdüse (Kennzeichnung 32), Gasarmatur-Drosseln (Kennzeichnungen 222/224/226/280)
17	028700	Zündgasleitung kpl.	
18	071931	Stellfuß	

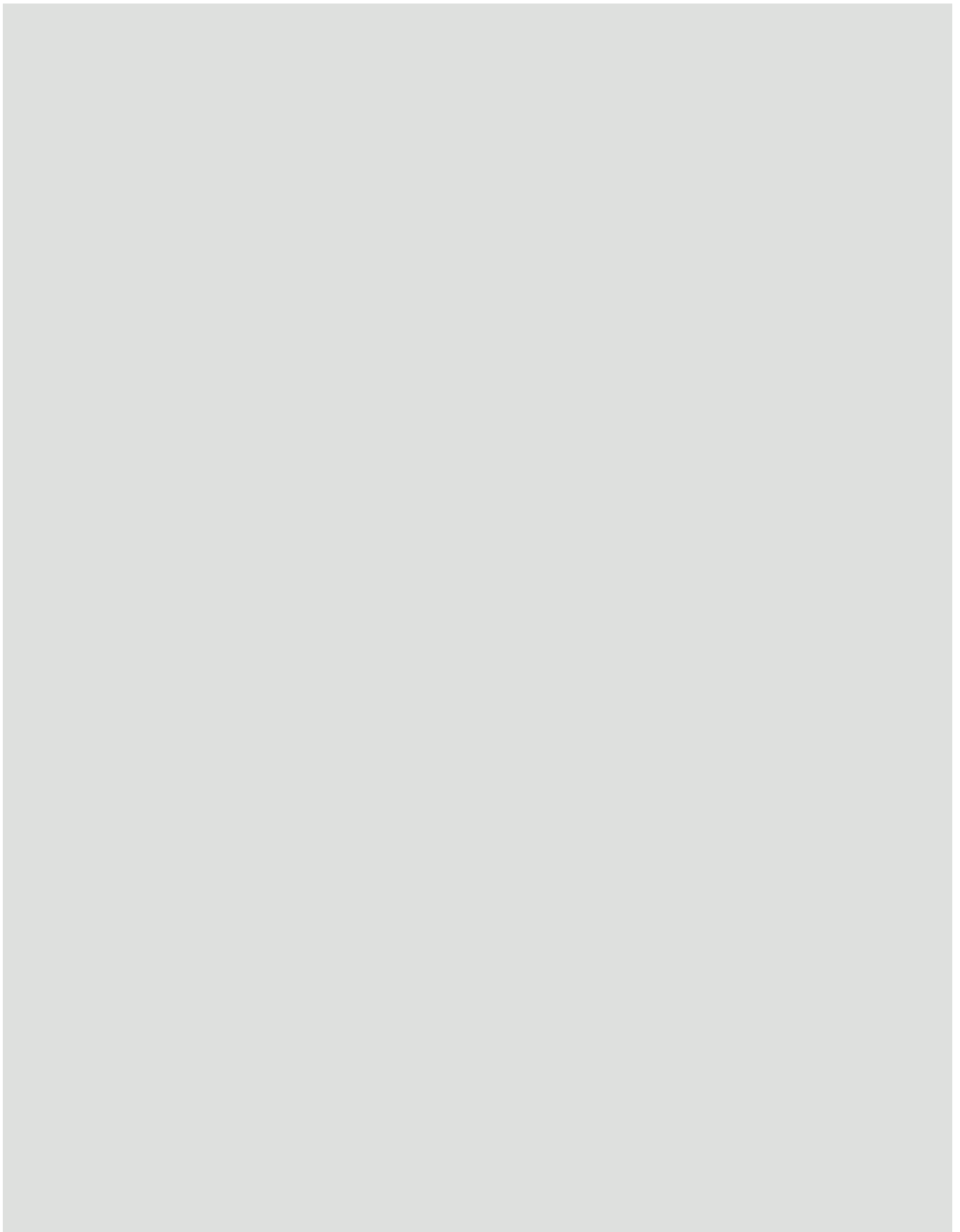
Änderungen vorbehalten!

Die Bruttopreise entnehmen Sie bitte der jeweils gültigen Preisliste.

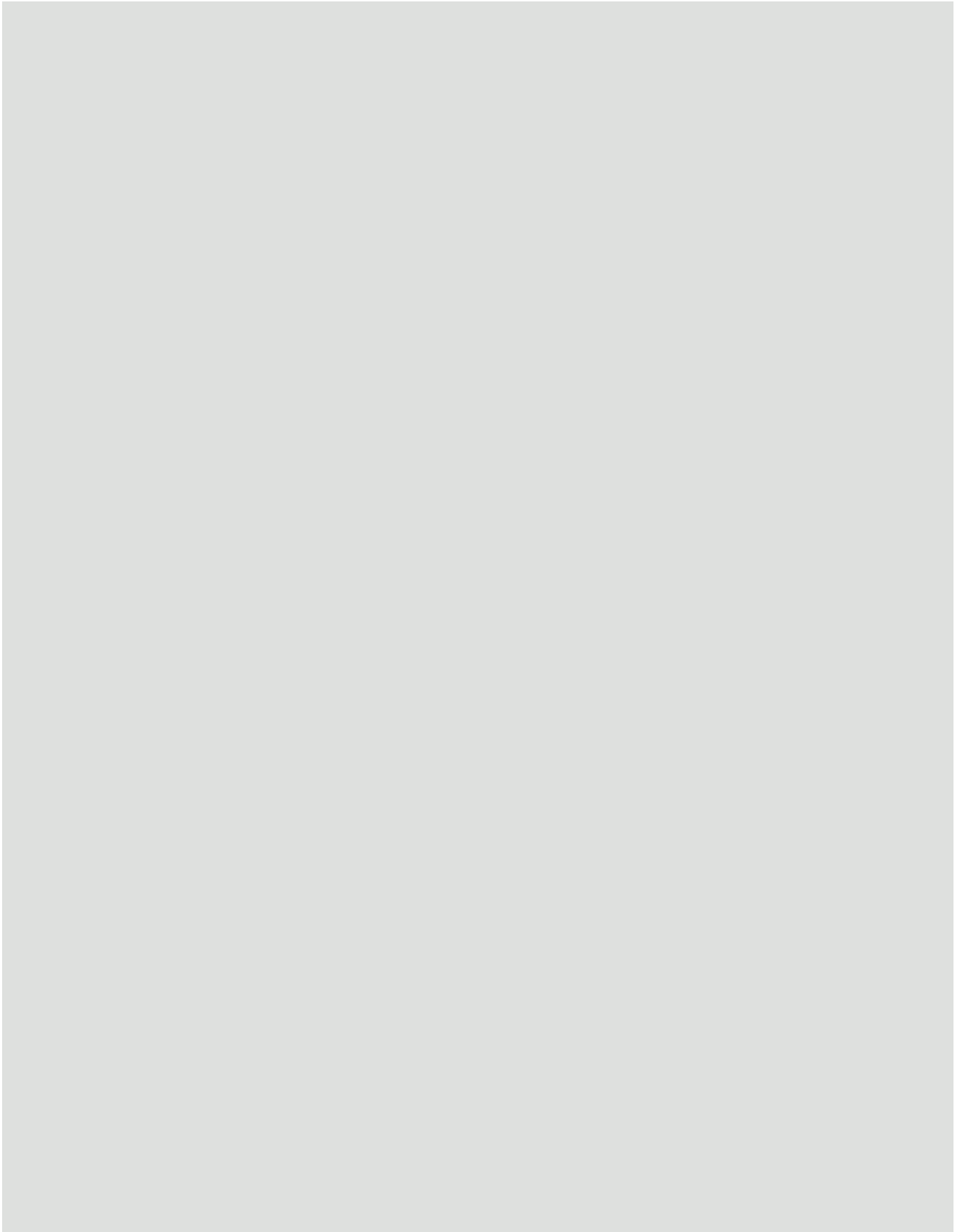
Notizen



Notizen



Notizen



Vaillant GmbH

Berghauser Str. 40 ■ 42859 Remscheid ■ Telefon 0 21 91/18-0
Telefax 0 21 91/18-28 10 ■ www.vaillant.de ■ info@vaillant.de