

# Spare part catalogue Ersatzteilkatalog

0020019614.01 INT 06/2006



Gas-Heizkessel ecoVIT  
Floor standing gas boilers ecoVIT

VKK INT 226  
VKK INT 286  
VKK INT 366  
VKK INT 476

VKK INT 226/2  
VKK INT 286/2  
VKK INT 366/2  
VKK INT 476/2  
VKK INT 656/2





## Content - Inhalt

<b>General view of sheet Baugruppenübersicht</b>	<b>VKK INT 226, VKK INT 286, VKK INT 366, VKK INT 476</b>	<b>3</b>
<b>04 Burner - Brenner</b>		<b>4</b>
<b>07a Casing - Verkleidung</b>		<b>10</b>
<b>07b Air/flue duct assembly - Luft-/Abgasführung</b>		<b>12</b>
<b>12 Control box - Schaltkasten</b>		<b>14</b>
<b>General view of sheet Baugruppenübersicht</b>	<b>VKK INT 226/2, VKK INT 286/2, VKK INT 366/2, VKK INT 476/2</b>	<b>17</b>
<b>04 Burner - Brenner</b>		<b>18</b>
<b>07a Casing parts - Verkleidung</b>		<b>24</b>
<b>07b Air/flue duct assembly - Luft-/Abgasführung</b>		<b>26</b>
<b>12 Control box - Schaltkasten</b>		<b>28</b>
<b>General view of sheet Baugruppenübersicht</b>	<b>VKK INT 656/2</b>	<b>31</b>
<b>04 Burner - Brenner</b>		<b>32</b>
<b>07a Casing parts - Verkleidung</b>		<b>36</b>
<b>07b Air/flue duct assembly - Luft-/Abgasführung</b>		<b>38</b>
<b>12 Control box - Schaltkasten</b>		<b>40</b>
<b>Notes Notizen</b>		<b>42</b>

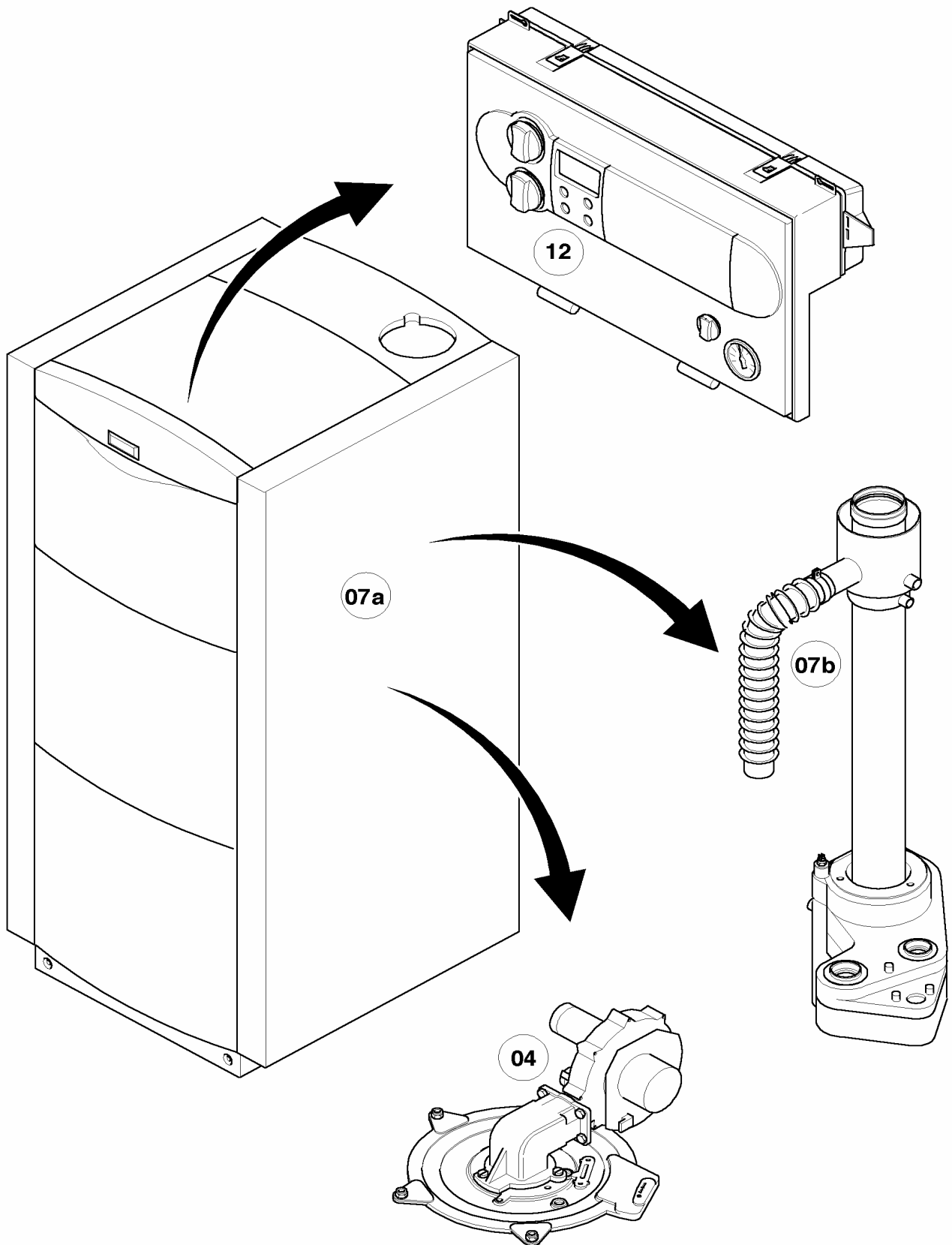
In order to maintain the safe and efficient operation of this appliance, only genuine Vaillant spare parts must be used.

Um alle Funktionen des Vaillant Gerätes auf Dauer sicherzustellen und um den zugelassenen Serienstand nicht zu verändern, dürfen bei Wartungs und Instandhaltungsarbeiten nur Original Vaillant Ersatzteile verwendet werden!



# General view of sheet - Baugruppenübersicht

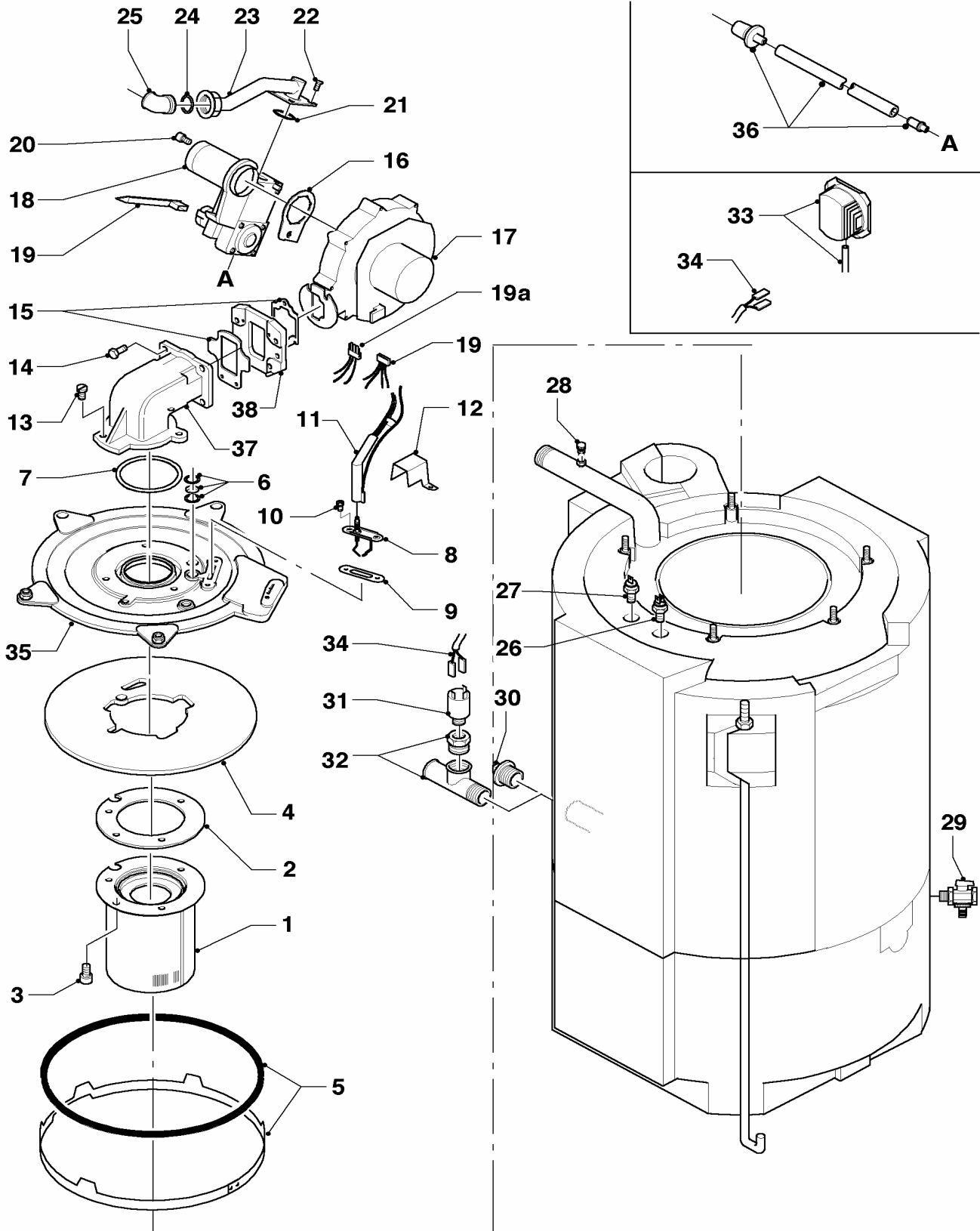
VKK INT 226, VKK INT 286, VKK INT 366, VKK INT 476



03 - 00 - 040

# 04 Burner - Brenner

VKK INT 226, VKK INT 286, VKK INT 366, VKK INT 476



03 - 04 - 045.04

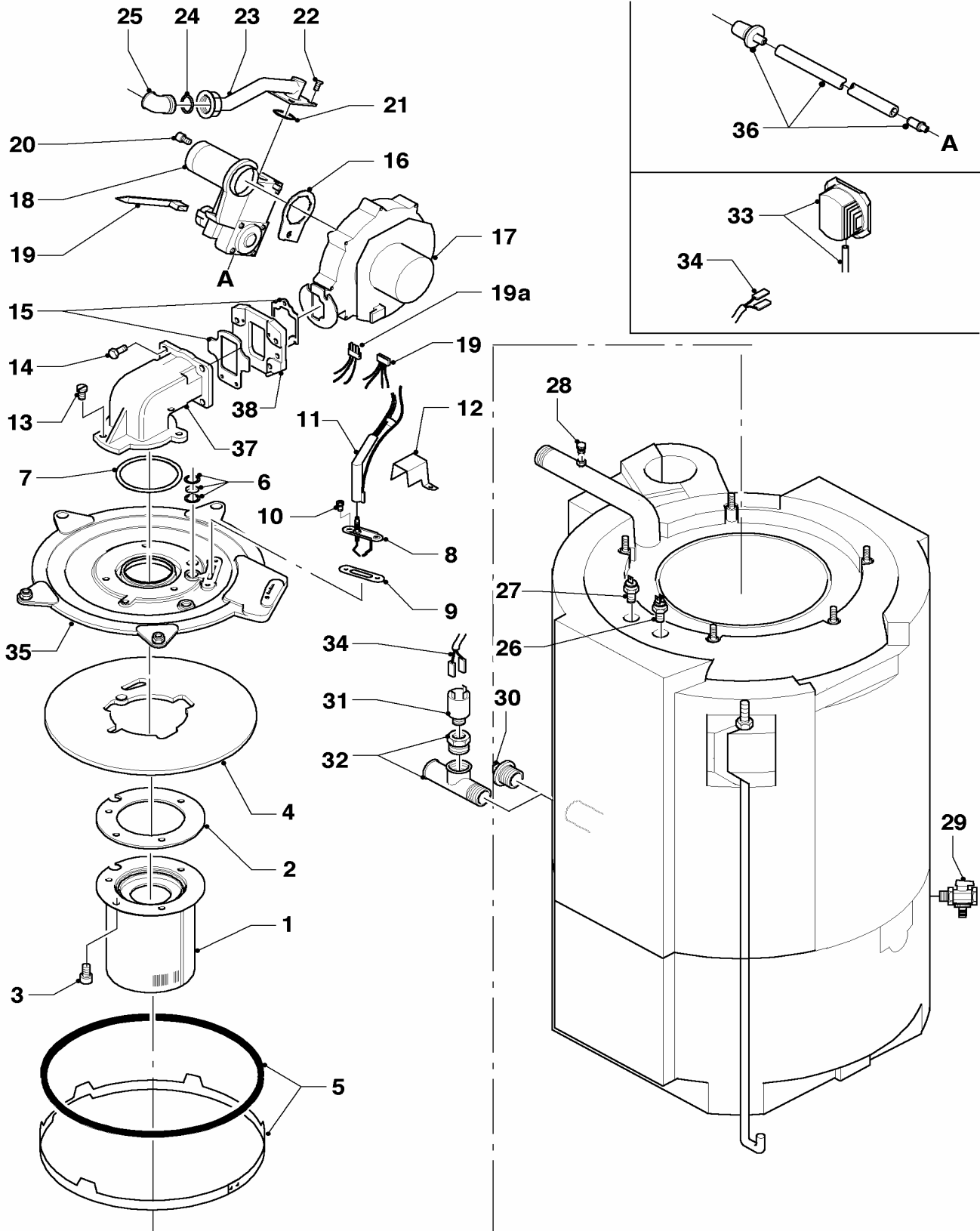
## 04 Burner - Brenner

VKK INT 226, VKK INT 286, VKK INT 366, VKK INT 476

Pos.	Art.-No Teile-Nr.	Part Bezeichnung	Type, note Typ, Bemerkung
		03-04-045	
00	202011	conversion set (B) Umrüstsatz Erdgas auf Propan	not shown nicht dargestellt
00	202012	conversion set (H) Umrüstsatz Propan auf Erdgas	not shown nicht dargestellt
00	253583	temperature sensitive element Speicherfühler, kpl. (NTC)	for combination with storage water heater (not shown) zur Kombination mit VIH K 150 oder Fremd-WW-Speicher (nicht dargestellt)
01	049324	burner Brenner	VKK 226, with parts 02, 03 VKK 226, mit Pos. 02, 03
01	049345	burner Brenner	VKK 286, with parts 02, 03 VKK 286, mit Pos. 02, 03
01	050430	burner Brenner	VKK 366, with parts 02, 03 VKK 366, mit Pos. 02, 03
01	050435	burner cpl. Brenner	VKK 476, with parts 02, 03 VKK 476, mit Pos. 02, 03
02	981103	sealing ring, cpl. Dichtung, kpl.	
03	105900	screw, cpl. (set of 10) Linsenschraube (Set à 10 Stück)	
04	210734	insulation Isolierplatte	
05	981050	packing ring set Dichtungssatz (Brennerwartung)	with part 24 and ring mit Pos. 24 und Ring
06	161245	inspection glass Schauglas	
07	981107	packing ring cpl. Dichtung	
08	090709	ignition/monitoring electrode Zünderlektrode, kpl.	
09	980961	gasket electrode Dichtung Zünderlektrode	
10	118883	screw ISO 7045 Flachkopfschraube ISO 7045	
11	091554	ignition cable Zündkabel	
12	192137	protection sheet (ignition electrode) Schutzblech (Zünderlektrode)	
13	118882	screw Flachkopfschraube	
14	105836	cylinder screw, cpl. (set of 4) Zylinderschraube (Set à 4 Stück)	
15	981051	packing ring set Dichtungssatz	with parts 16, 21, 24 mit Pos. 16, 21, 24
16	981051	packing ring set Dichtungssatz	with parts 15, 21, 24 mit Pos. 15, 21, 24
17	190235	fan, cpl. Gebläse, kpl.	VKK 226 ... VKK 366 VKK 226 ... VKK 366
17	190236	fan, cpl. Gebläse, kpl.	VKK 476 VKK 476

# 04 Burner - Brenner

VKK INT 226, VKK INT 286, VKK INT 366, VKK INT 476



03 - 04 - 045.04



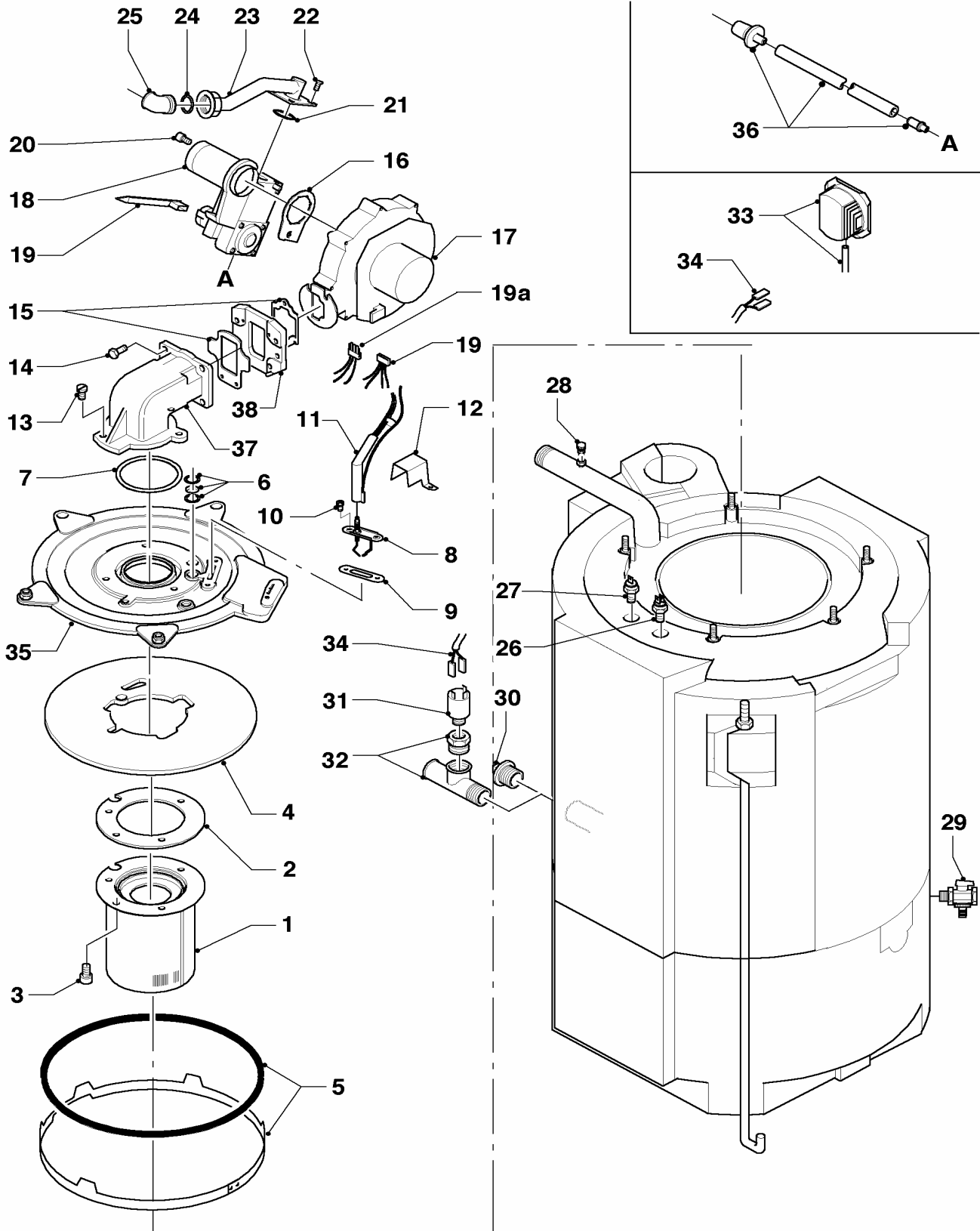
## 04 Burner - Brenner

VKK INT 226, VKK INT 286, VKK INT 366, VKK INT 476

Pos.	Art.-No Teile-Nr.	Part Bezeichnung	Type, note Typ, Bemerkung
		03-04-045	
18	053496	gas section, cpl. Gas-Armatur, kpl.	VKK 226, with parts 14-16, 20-22, 24 VKK 226, mit Pos. 14-16, 20-22, 24
18	053497	gas section, cpl. Gas-Armatur, kpl.	VKK 286, with parts 14-16, 20-22, 24 VKK 286, mit Pos. 14-16, 20-22, 24
18	053495	gas valve Gas-Armatur, kpl.	VKK 366 ... VKK 476, with parts 14-16, 20-22, 24 VKK 366 ... VKK 476, mit Pos. 14-16, 20-22, 24
19	256151	cable tree, cpl. Kabelbaum, kpl.	VKK 226 VKK 226
19	256152	cable tree, cpl. Kabelbaum, kpl.	VKK 286 VKK 286
19	256153	cable tree, cpl. Kabelbaum, kpl.	VKK 366 VKK 366
19	256184	cable tree, cpl. Kabelbaum, kpl. (Kleinspannung)	VKK 476 VKK 476
19a	256186	cable tree, cpl. Kabelbaum, kpl. (Gebläse)	VKK 476 VKK 476
20	139247	screw Schraube (M5x12)	
21	981250	packing ring set, cpl. Dichtung, kpl. (mit Schrauben)	
22	981250	packing ring set, cpl. Dichtung, kpl. (mit Schrauben)	
23	084646	connection tube, cpl. (gas) Verbindungsrohr, kpl. (Gasrohr)	
24	981167	packingring (set of 10) Dichtung, kpl. (Set à 10 Stück)	
25	163024	angle, cpl. Winkel, kpl.	
26	100376	temperature limiter Temperaturbegrenzer	
27	252805	NTC-sensor NTC-Fühler	
28	060051	de-aeration valve R 1/8 Entlüftungsventil R 1/8	
29	082244	drain valve, cpl. Entleerungsventil (K.F.E.-Hahn)	
30	060053	plug Stopfen	VKK 226 ... VKK 366 VKK 226 ... VKK 366
31	050591	pressure safeguard Druckwächter (Wassermangels.)	VKK 476 VKK 476
32	129264	T-piece, cpl. T-Stück, kpl. (Wassermangelsicherung)	VKK 476 VKK 476
33	050590	pressure safeguard Druckwächter, kpl.	VKK 476 VKK 476
34	256185	cable tree, cpl. Kabelbaum, kpl. (Druckwächter)	VKK 476 VKK 476
35	088134	flange Flansch, kpl.	with parts 02-06, 09-10 mit Pos. 02-06, 09-10

# 04 Burner - Brenner

VKK INT 226, VKK INT 286, VKK INT 366, VKK INT 476



03 - 04 - 045.04

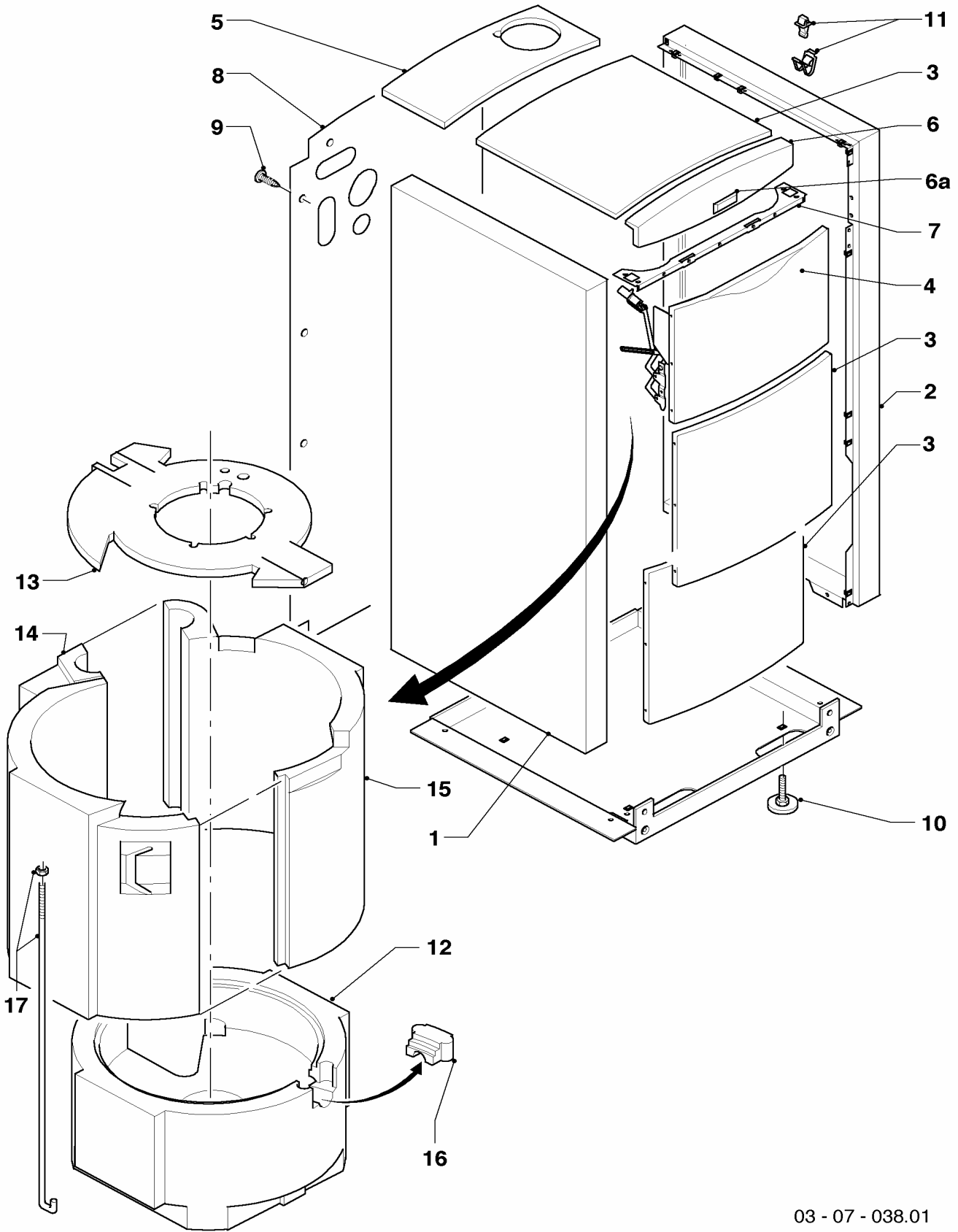
## 04 Burner - Brenner

VKK INT 226, VKK INT 286, VKK INT 366, VKK INT 476

Pos.	Art.-No Teile-Nr.	Part Bezeichnung	Type, note Typ, Bemerkung
		03-04-045	
36	104507	accessory bag	gas section <-> flue gas duct
		Zubehörbeutel (Druckausgleich)	Druckausgleich zwischen Gasarmatur und Luftführung
37	0020020493	flue bend, cpl.	with parts 07, 13, 14 and fan sealing
		Krümmmer, kpl.	mit Pos. 07, 13, 14 und Dichtung zum Gebläse
38	0020020494	flange, cpl.	VKK 476, with parts 15, 16, screws and nuts
		Flansch, kpl. (Zwischenflansch)	VKK 476, mit Pos. 15, 16, Schrauben und Muttern

# 07a Casing - Verkleidung

VKK INT 226, VKK INT 286, VKK INT 366, VKK INT 476



03 - 07 - 038.01

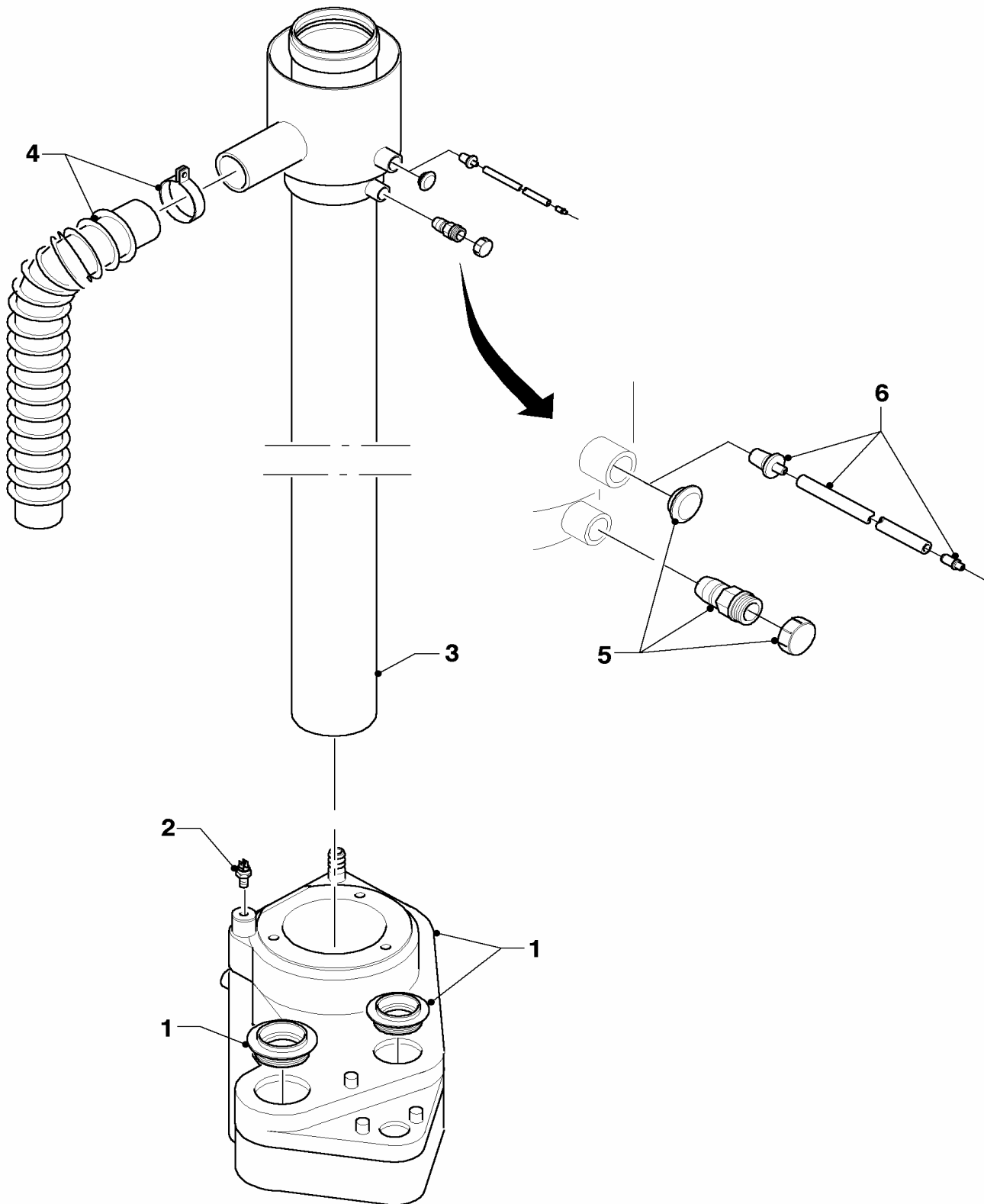
## 07a Casing - Verkleidung

VKK INT 226, VKK INT 286, VKK INT 366, VKK INT 476

Pos.	Art.-No Teile-Nr.	Part Bezeichnung	Type, note Typ, Bemerkung
		03-07-038	
01	207716	side panel, cpl. left	with part 11
		Seitenteil, kpl. (links)	mit Pos. 11
02	207717	side panel, cpl. right	with part 11
		Seitenteil, kpl. (rechts)	mit Pos. 11
03	069930	top cover plate, cpl.	with part 11
		Abdeckblech, kpl. (vorne/oben)	mit Pos. 11
04	209745	cover, cpl.	old execution
		Deckel (Klappdeckel Front)	alte Ausführung
04	0020020512	cover	new execution with air break
		Deckel (Klappdeckel Front)	neue Ausführung mit Luftbremse
05	069931	top cover plate, cpl. (rear)	with part 11
		Abdeckblech kpl. (oben,hinten)	mit Pos. 11
06	209415	covering plate, cpl. (front top)	with parts 06a
		Blende, kpl. (vorne oben)	mit Pos. 06a
06a	118096	badge, cpl.	
		Firmenschild, kpl (alle Typen)	
07	299081	holding angle	
		Winkelleiste	
08	134617	back panel, cpl.	with part 09
		Rückwand, kpl.	mit Pos. 09
09	235715	screw ISO 7049	
		Blechschrabe ISO 7049	
10	459886	adjustable foot	
		Stellfuß	
11	091629	fastening set (covering)	
		Befestigungssatz (10xBolzen/Buchsen)	
12	079100	insulation (bottom)	
		Isolierung (Boden)	
13	079101	insulation (top cover)	
		Isolierung (Deckel)	
14	079102	insulation (left)	
		Isolierung, links	
15	079103	insulation (right)	
		Isolierung, rechts	
16	076273	insulation	
		Isolierung (Einsatz)	
17	060305	tie rod, cpl. (set à 2 pieces)	
		Ankerstange,kpl.(Set à 2 St.)	

## 07b Air/flue duct assembly - Luft-/Abgasführung

VKK INT 226, VKK INT 286, VKK INT 366, VKK INT 476



03 - 07 - 044.01

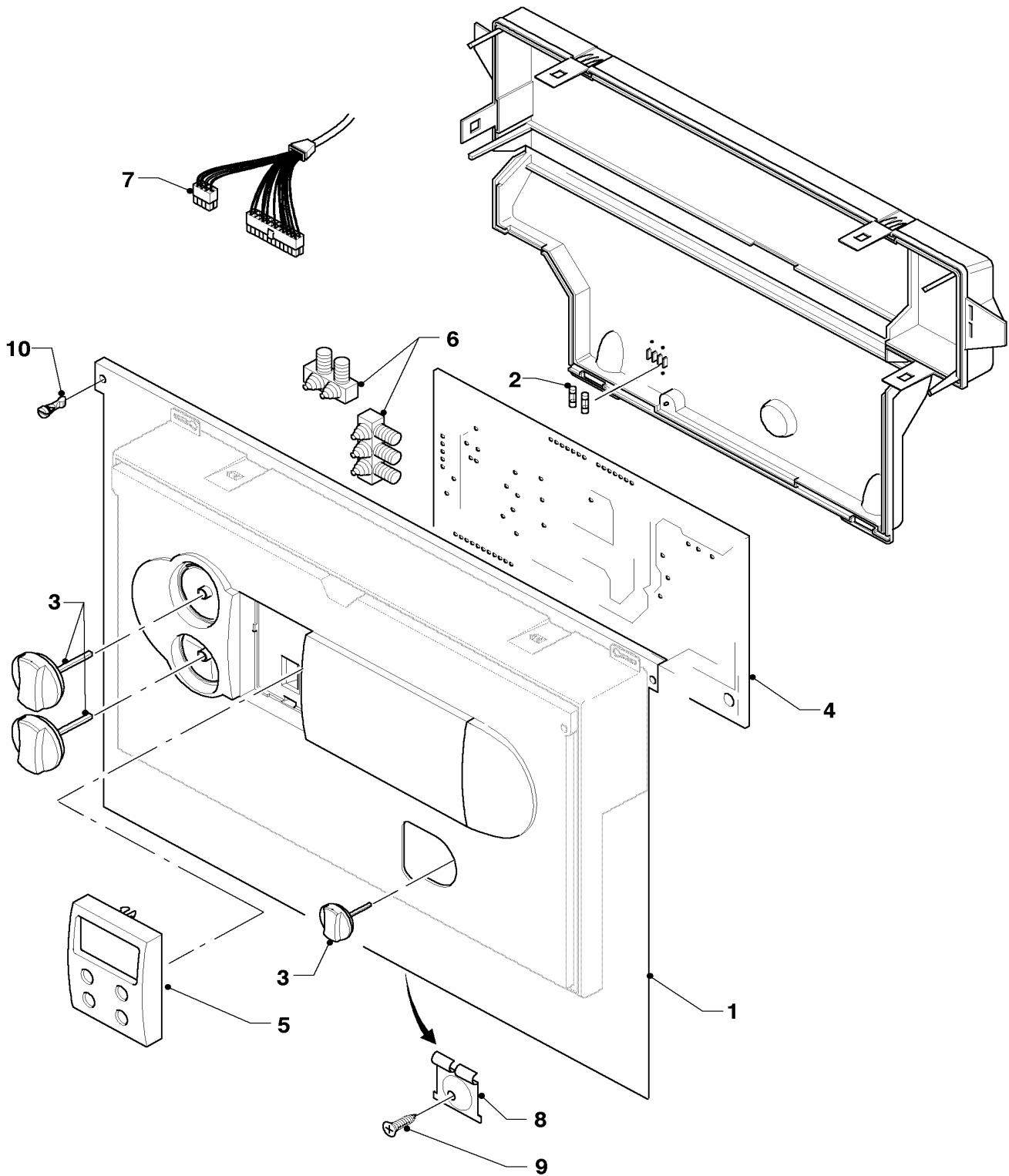
## 07b Air/flue duct assembly - Luft-/Abgasführung

VKK INT 226, VKK INT 286, VKK INT 366, VKK INT 476

Pos.	Art.-No Teile-Nr.	Part Bezeichnung	Type, note Typ, Bemerkung
		03-07-044	
01	076525	condensing collector, cpl.	VKK 226, VKK 286
		Abgassammler, kpl.	VKK 226, VKK 286
01	076526	condensing collector, cpl.	VKK 366
		Abgassammler, kpl.	VKK 366
01	076532	condensing collector, cpl.	VKK 476
		Abgassammler, kpl.	VKK 476
02	300722	acc. flue gas sensor	accessory, cannot be delivered as spare part
		Nachrüstsatz Abgastemperaturwächter	Zubehörartikel, nicht als Ersatzteil bestellbar
03	146029	flue gas duct, cpl.	
		Abgasrohr, kpl.	
04	145851	air inlet duct, cpl.	
		Frischluftrrohr, kpl.	
05	079312	accessory bag	
		Zubehörbeutel (Abgasrohr)	
06	104507	accessory bag	
		Zubehörbeutel (Druckausgleich)	

## 12 Control box - Schaltkasten

VKK INT 226, VKK INT 286, VKK INT 366, VKK INT 476



03 - 12 - 043



## 12 Control box - Schaltkasten

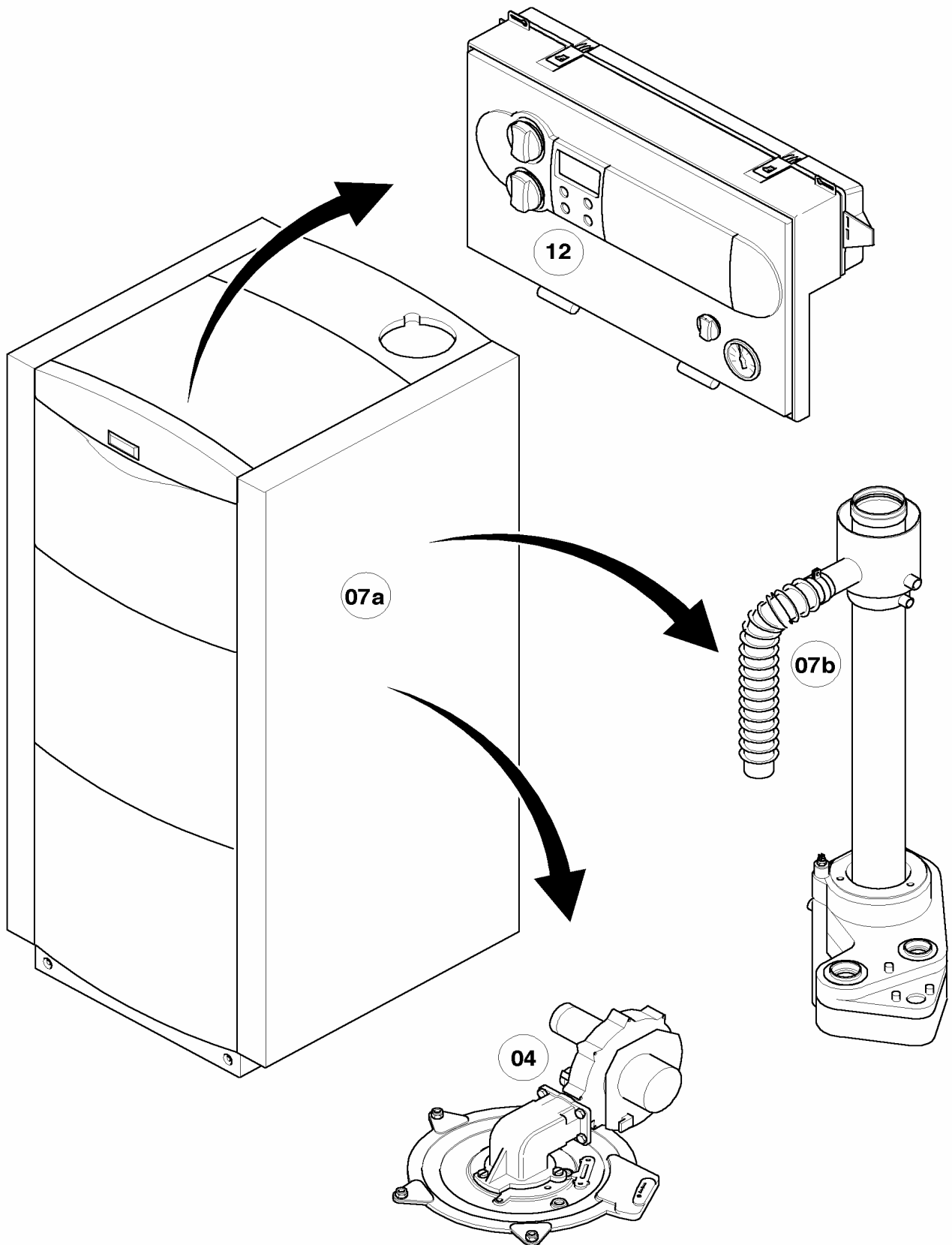
VKK INT 226, VKK INT 286, VKK INT 366, VKK INT 476

Pos.	Art.-No Teile-Nr.	Part Bezeichnung	Type, note Typ, Bemerkung
		03-12-043	
00	253583	temperature sensitive element	for combination with storage water heater (not shown)
		Speicherfühler, kpl. (NTC)	zur Kombination mit VIH K 150 oder Fremd-WW-Speicher (nicht dargestellt)
01	-	-	not available as spare part / nicht einzeln lieferbar
02	251957	fuse 4.0 AT (set of 10)	
		Sicherung 4,0 AT (Set à 10 Stück)	
03	114289	knobs, cpl. platinum (3 knobs)	
		Knopf, kpl. platin (Set a 3 Stück)	
04	130826	printed circuit, cpl.	with part 02
		Leiterplatte, kpl.	mit Pos. 02
04	253815	cable connector (set)	3-pins white, violet, turquoise and 2-pins blue (not shown)
		Steckverbinder-Set (Syst. ProE)	Set besteht aus weiß (3-polig), violett (3-polig), türkis (3-polig) und blau (2-polig), nicht dargestellt
04	733734	connector spacing 5 3pole	3-pins, grey (not shown)
		Steckverbinder (Rast 5, 3-polig)	3-polig grau (nicht dargestellt)
04	733737	cable connector	3-pins, green (not shown)
		Steckverbinder (Rast 5, 3-polig)	3-polig grün (nicht dargestellt)
04	252629	plug	6-pins, transparent (not shown)
		Steckverbinder (Rast 5, 6-polig)	6-polig natur (nicht dargestellt)
05	509182	printed circuit	
		Leiterplatte, kpl. (Display)	
06	078533	cable fixation	
		Zugentlaster	
07	256151	cable tree, cpl.	VKK 226
		Kabelbaum, kpl.	VKK 226
07	256152	cable tree, cpl.	VKK 286
		Kabelbaum, kpl.	VKK 286
07	256153	cable tree, cpl.	VKK 366
		Kabelbaum, kpl.	VKK 366
07	256184	cable tree, cpl.	VKK 476
		Kabelbaum, kpl. (Kleinspannung)	VKK 476
07	256186	cable tree, cpl.	VKK 476, not shown
		Kabelbaum, kpl. (Gebläse)	VKK 476, nicht dargestellt
07	256185	cable tree, cpl.	VKK 476, not shown
		Kabelbaum, kpl. (Druckwächter)	VKK 476, nicht dargestellt
08	098907	support, cpl. (set incl. 2 pieces)	with part 09
		Halter, kpl. (Set à 2 Stück)	mit Pos. 09
09	235715	screw ISO 7049	
		Blechschrabe ISO 7049	
10	113707	plug, cpl. (set à 2 pieces)	
		Verschlussbolzen (Set à 2 Stück)	



# General view of sheet - Baugruppenübersicht

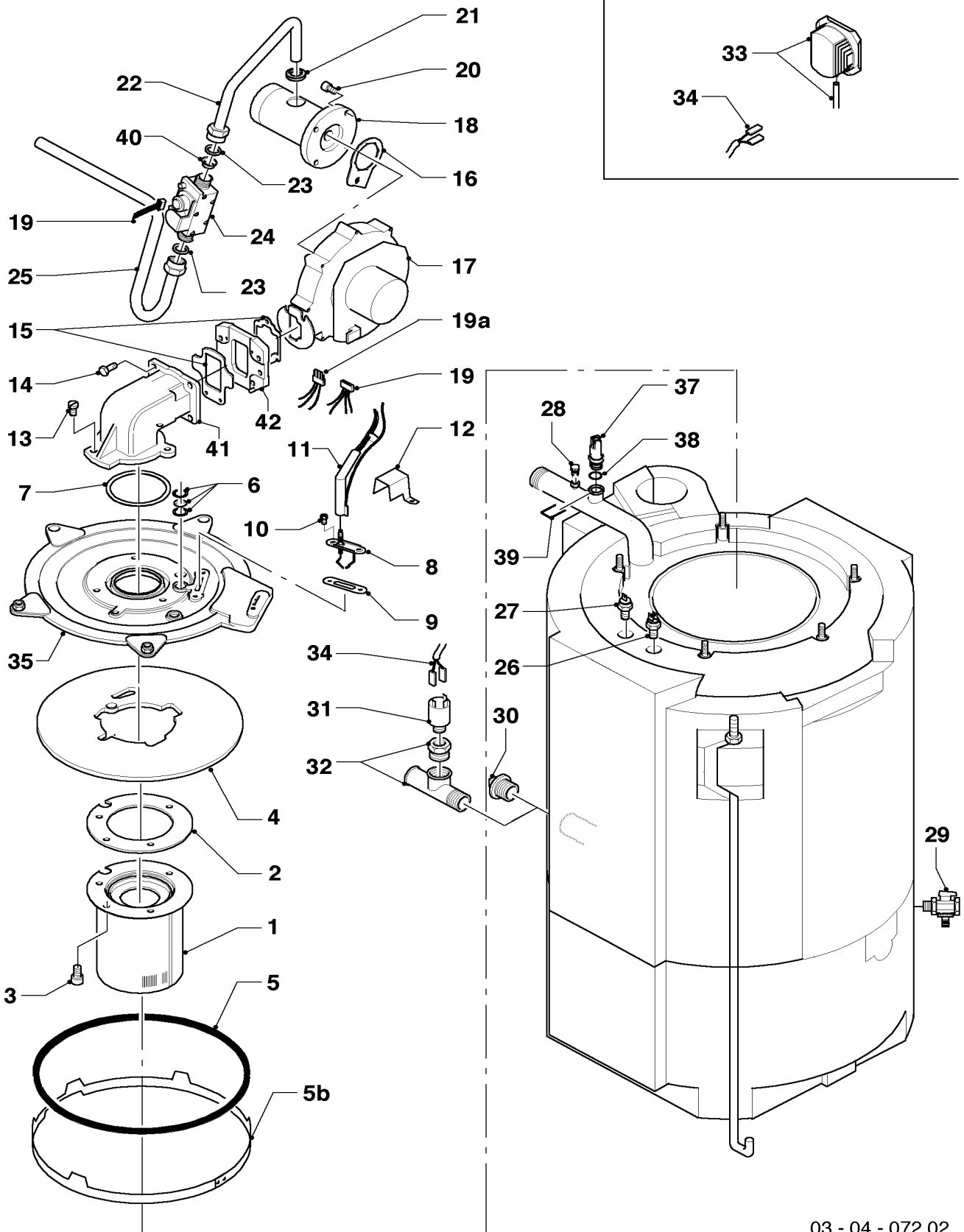
VKK INT 226/2, VKK INT 286/2, VKK INT 366/2, VKK INT 476/2



03 - 00 - 040

# 04 Burner - Brenner

VKK INT 226/2, VKK INT 286/2, VKK INT 366/2, VKK INT 476/2



03 - 04 - 072.02

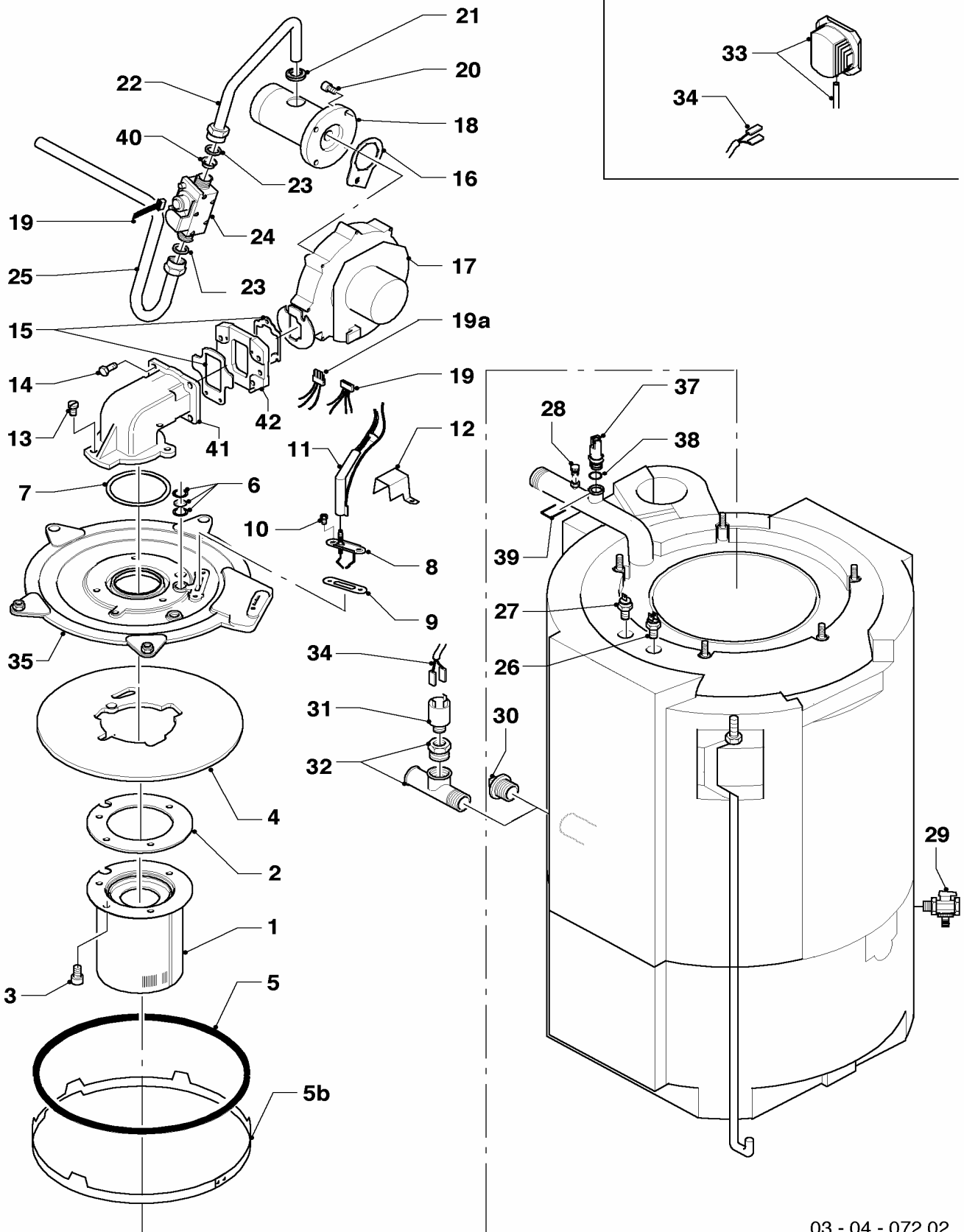
## 04 Burner - Brenner

VKK INT 226/2, VKK INT 286/2, VKK INT 366/2, VKK INT 476/2

Pos.	Art.-No Teile-Nr.	Part Bezeichnung	Type, note Typ, Bemerkung
		03-04-072	
00	-	-	VKK 226/2 ... VKK 366/2, set: american screwing 080074 (not shown) and plug 060053 (see part 30)
		-	VKK 226/2 ... VKK 366/2, Kesselbeipack besteht aus: Quetschverschraubung 080074 (nicht dargestellt) und Stopfen 060053 (s. Pos. 30)
00	-	-	VKK 476/2, set: pressure safeguard 050591 (see part 31) and T-piece 129264 (see part 32)
		-	VKK 476/2, Kesselbeipack besteht aus: Druckwächter Wassermangels.) 050591 (Pos. 31) und T-Stück mit Reduzierstück 129264 (s. Pos. 32)
00	080074	american screwing	not shown
		Quetschverschraubung	nicht dargestellt
00	253583	temperature sensitive element	for combination with storage water heater (not shown)
		Speicherfühler, kpl. (NTC)	zur Kombination mit VIH K 150 oder Fremd-WW-Speicher (nicht dargestellt)
01	049324	burner	VKK 226/2, with parts 02, 03
		Brenner	VKK 226/2, mit Pos. 02, 03
01	049345	burner	VKK 286/2, with parts 02, 03
		Brenner	VKK 286/2, mit Pos. 02, 03
01	050430	burner	VKK 366/2, with parts 02, 03
		Brenner	VKK 366/2, mit Pos. 02, 03
01	050435	burner cpl.	VKK 476/2, with parts 02, 03
		Brenner	VKK 476/2, mit Pos. 02, 03
02	981103	sealing ring, cpl.	
		Dichtung, kpl.	
03	105900	screw, cpl. (set of 10)	
		Linsenschraube (Set à 10 Stück)	
04	210734	insulation	
		Isolierplatte	
04	0020032781	cover	not shown
		Brennerabdeckung	nicht dargestellt
05	0020020845	packing ring set	
		Dichtungssatz (Brennerwartung)	
05b	0020014332	ring, cpl.	
		Ring, kpl.	
06	161245	inspection glass	
		Schauglas	
07	981107	packing ring cpl.	
		Dichtung	
08	090709	ignition/monitoring electrode	
		Zünderlektrode, kpl.	
09	980961	gasket electrode	
		Dichtung Zünderlektrode	
10	118883	screw ISO 7045	
		Flachkopfschraube ISO 7045	
11	091554	ignition cable	
		Zündkabel	
12	192137	protection sheet (ignition electrode)	
		Schutzblech (Zünderlektrode)	
13	118882	screw	
		Flachkopfschraube	

# 04 Burner - Brenner

VKK INT 226/2, VKK INT 286/2, VKK INT 366/2, VKK INT 476/2



03 - 04 - 072.02

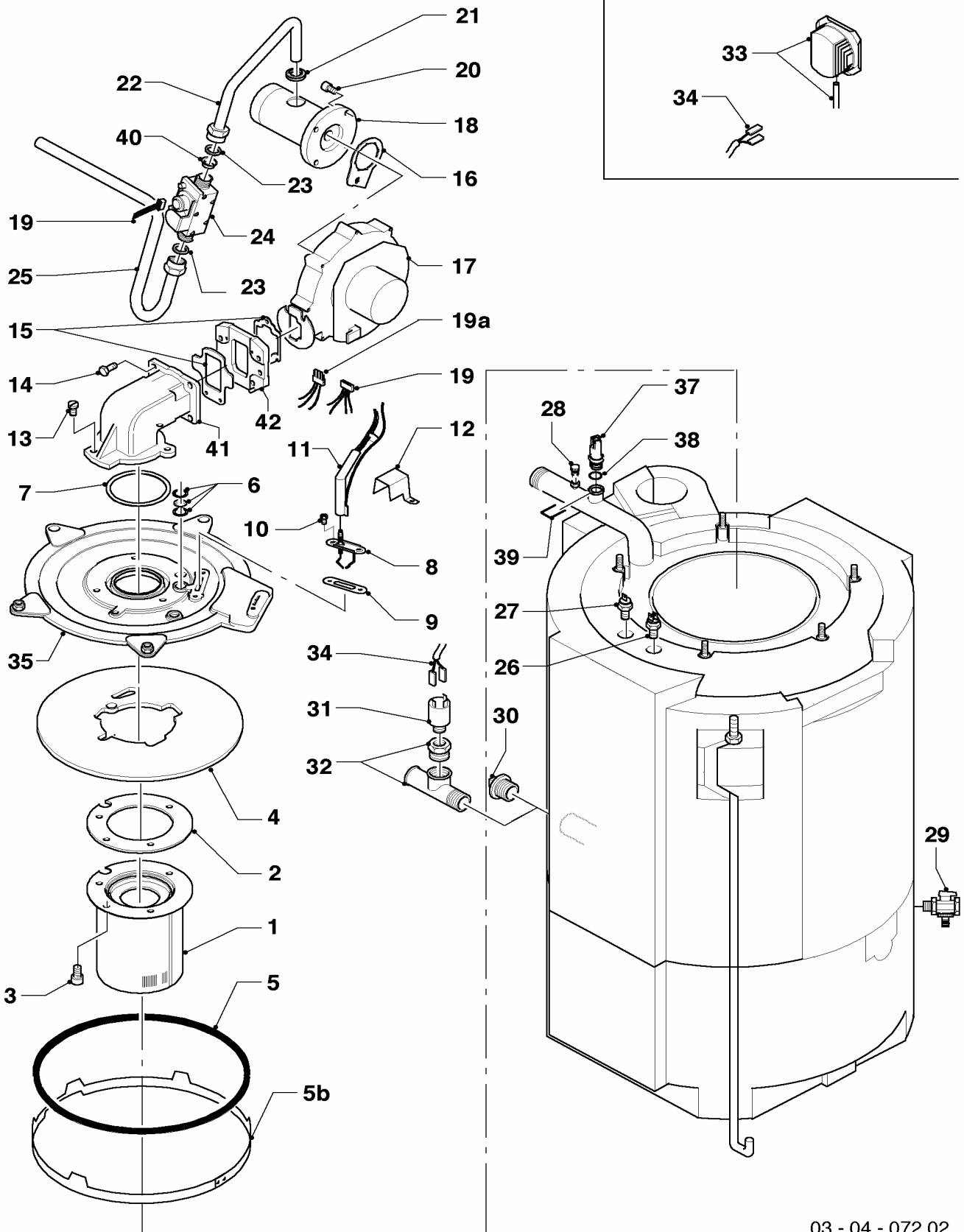
## 04 Burner - Brenner

VKK INT 226/2, VKK INT 286/2, VKK INT 366/2, VKK INT 476/2

Pos.	Art.-No Teile-Nr.	Part Bezeichnung	Type, note Typ, Bemerkung
		03-04-072	
14	105836	cylinder screw, cpl. (set of 4) Zylinderschraube (Set à 4 Stück)	
15	0020020495	packing ring set Dichtungssatz	with parts 16, 21, 23 mit Pos. 16, 21, 23
16	0020020495	packing ring set Dichtungssatz	with parts 15, 21, 23 mit Pos. 15, 21, 23
17	190235	fan, cpl. Gebläse, kpl.	VKK 226/2 ... VKK 366/2, with part 15 VKK 226/2 ... VKK 366/2, mit Pos. 15
17	190248	fan, cpl. Gebläse, kpl. (MVL)	VKK 476/2, with part 15 VKK 476/2, mit Pos. 15
18	193557	connection piece, cpl. Anschlussstück, kpl.	with parts 16, 21 mit Pos. 16, 21
19	103427	cable tree Kabelbaum, kpl.	VKK 226/2 VKK 226/2
19	117300	cable tree Kabelbaum, kpl.	VKK 286/2 VKK 286/2
19	117301	cable tree Kabelbaum, kpl.	VKK 366/2 VKK 366/2
19	117302	cable tree Kabelbaum, kpl.	VKK 476/2 VKK 476/2
19a	256241	cable tree Kabelbaum (Gebläse)	VKK 476/2, fan VKK 476/2, Gebläse
20	139247	screw Schraube (M5x12)	
21	980765	grommet Dichtung (rot, groß)	
22	193554	gas tube Gasrohr, kpl.	with part 23 mit Pos. 23
23	981140	packing ring (set of 10) Dichtung, kpl. (Set à 10 Stück)	
24	053599	gas section Gasarmatur, kpl.	VKK 226/2, 286/2, with part 23 VKK 226/2, 286/2, mit Pos. 23
24	193548	gas section Gasarmatur, kpl.	VKK 366/2, 476/2, with part 23 VKK 366/2, 476/2, mit Pos. 23
25	193555	gas tube Gasrohr, kpl.	with part 23 mit Pos. 23
26	100376	temperature limiter Temperaturbegrenzer	
27	252805	NTC-sensor NTC-Fühler	
28	060051	de-aeration valve R 1/8 Entlüftungsventil R 1/8	
29	082244	drain valve, cpl. Entleerungsventil (K.F.E.-Hahn)	
30	060053	plug Stopfen	VKK 226/2 ... VKK 366/2 VKK 226/2 ... VKK 366/2
31	050591	pressure safeguard Druckwächter (Wassermangels.)	VKK 476/2 VKK 476/2
32	129264	T-piece, cpl. T-Stück, kpl. (Wassermangelsicherung)	VKK 476/2 VKK 476/2

# 04 Burner - Brenner

VKK INT 226/2, VKK INT 286/2, VKK INT 366/2, VKK INT 476/2



03 - 04 - 072.02



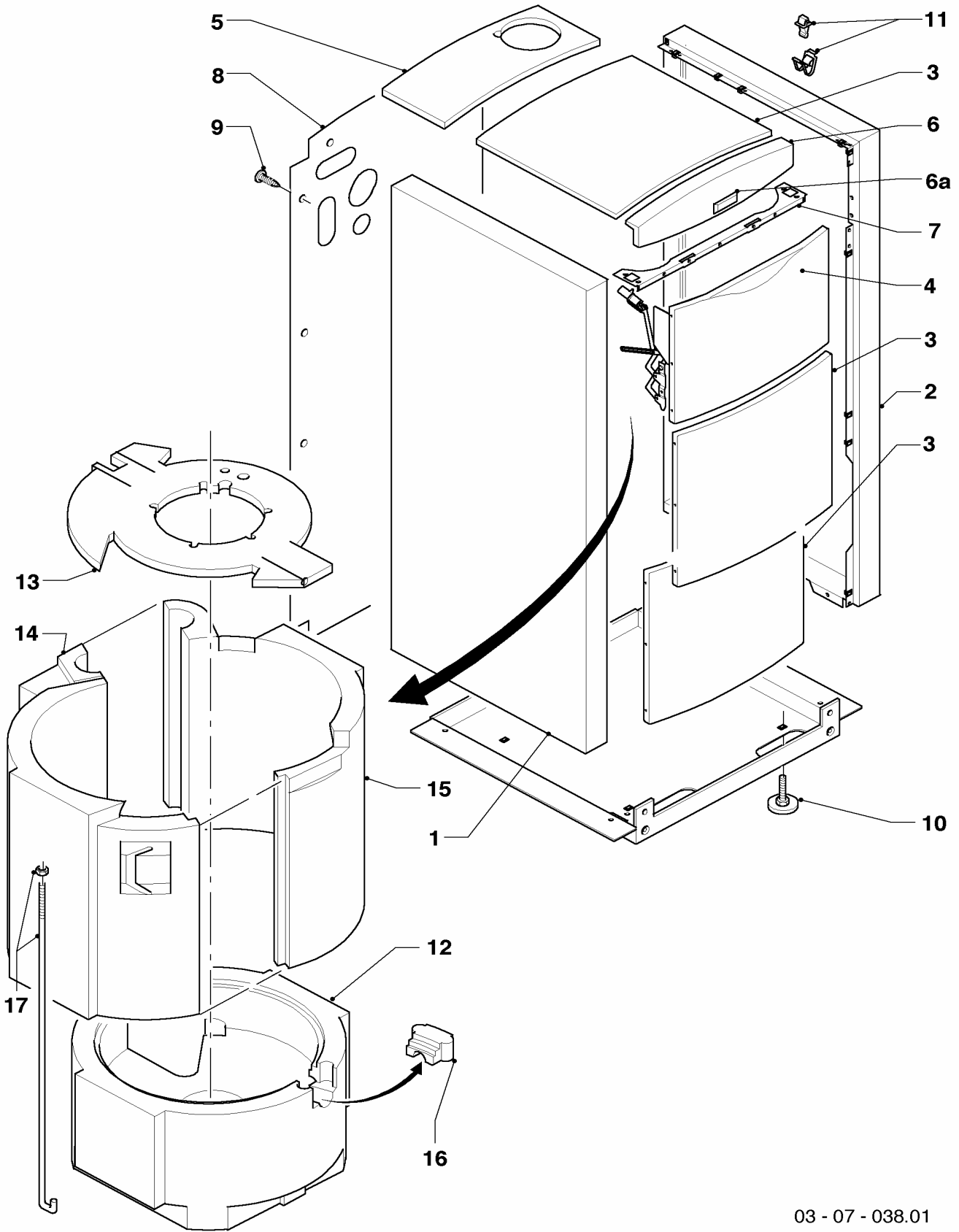
## 04 Burner - Brenner

VKK INT 226/2, VKK INT 286/2, VKK INT 366/2, VKK INT 476/2

Pos.	Art.-No Teile-Nr.	Part Bezeichnung	Type, note Typ, Bemerkung
		03-04-072	
33	050590	pressure safeguard	VKK 476/2
		Druckwächter, kpl.	VKK 476/2
34	256185	cable tree, cpl.	VKK 476/2
		Kabelbaum, kpl. (Druckwächter)	VKK 476/2
35	088134	flange	with parts 02-06, 09-10
		Flansch,kpl.	mit Pos. 02-06, 09-10
37	253595	sensor, CH pressure	with parts 38, 39
		Sensor (Wasserdruck)	mit Pos. 38, 39
38	981377	packingring (set of 10)	
		Dichtung, kpl. (Set à 10 Stück)	
39	219660	clip (pack of 10)	
		Klammer (Set à 10 Stück)	
40	117335	conversion set	
		Umstellsatz Propan auf Erdgas	
40	117336	conversion set	
		Umrüstsatz Erdgas auf Propan	
40	0020020493	flue bend, cpl.	with parts 07, 13, 14 and fan sealing
		Krümmer, kpl.	mit Pos. 07, 13, 14 und Dichtung zum Gebläse
41	-	-	not necessary / Position entfällt

# 07a Casing parts - Verkleidung

VKK INT 226/2, VKK INT 286/2, VKK INT 366/2, VKK INT 476/2



03 - 07 - 038.01

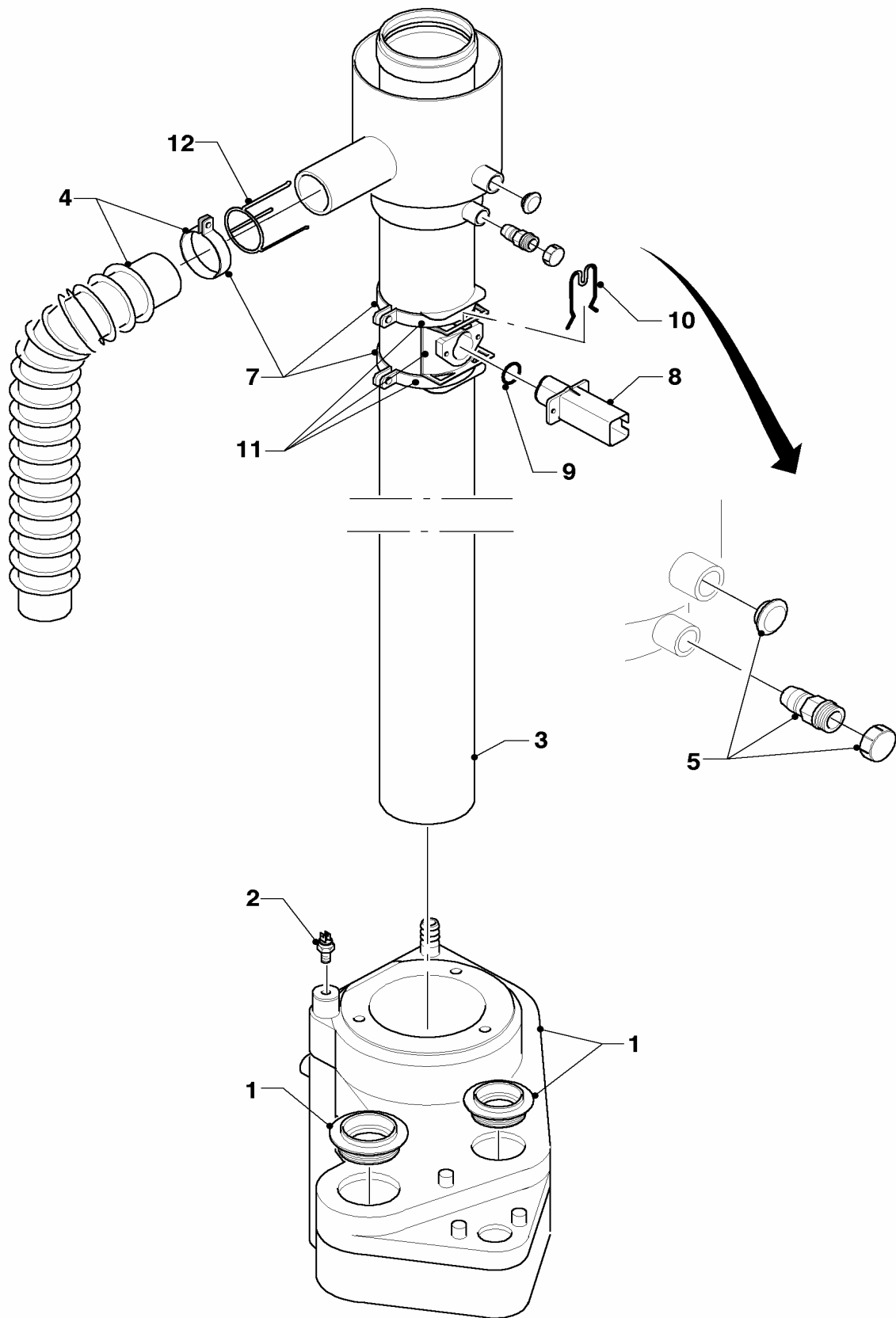
## 07a Casing parts - Verkleidung

VKK INT 226/2, VKK INT 286/2, VKK INT 366/2, VKK INT 476/2

Pos.	Art.-No Teile-Nr.	Part Bezeichnung	Type, note Typ, Bemerkung
		03-07-038	
01	207716	side panel, cpl. left	with part 11
		Seitenteil, kpl. (links)	mit Pos. 11
02	207717	side panel, cpl. right	with part 11
		Seitenteil, kpl. (rechts)	mit Pos. 11
03	069930	top cover plate, cpl.	with part 11
		Abdeckblech, kpl. (vorne/oben)	mit Pos. 11
04	209745	cover, cpl.	old execution
		Deckel (Klappdeckel Front)	alte Ausführung
04	0020020512	cover	new execution with air break
		Deckel (Klappdeckel Front)	neue Ausführung mit Luftbremse
05	069931	top cover plate, cpl. (rear)	with part 11
		Abdeckblech kpl. (oben,hinten)	mit Pos. 11
06	209415	covering plate, cpl. (front top)	with parts 06a
		Blende, kpl. (vorne oben)	mit Pos. 06a
06a	118096	badge, cpl.	
		Firmenschild, kpl (alle Typen)	
07	299081	holding angle	
		Winkelleiste	
08	193556	back panel	with part 09
		Rückwand	mit Pos. 09
09	235715	screw ISO 7049	
		Blechschrabe ISO 7049	
10	459886	adjustable foot	
		Stellfuß	
11	091629	fastening set (covering)	
		Befestigungssatz (10xBolzen/Buchsen)	
12	079100	insulation (bottom)	
		Isolierung (Boden)	
13	079101	insulation (top cover)	
		Isolierung (Deckel)	
14	0020025157	insulation, left	
		Isolierung, links	
15	079103	insulation (right)	
		Isolierung, rechts	
16	076273	insulation	
		Isolierung (Einsatz)	
17	060305	tie rod, cpl. (set à 2 pieces)	
		Ankerstange,kpl.(Set à 2 St.)	

# 07b Air/flue duct assembly - Luft-/Abgasführung

VKK INT 226/2, VKK INT 286/2, VKK INT 366/2, VKK INT 476/2



03 - 07 - 071.01

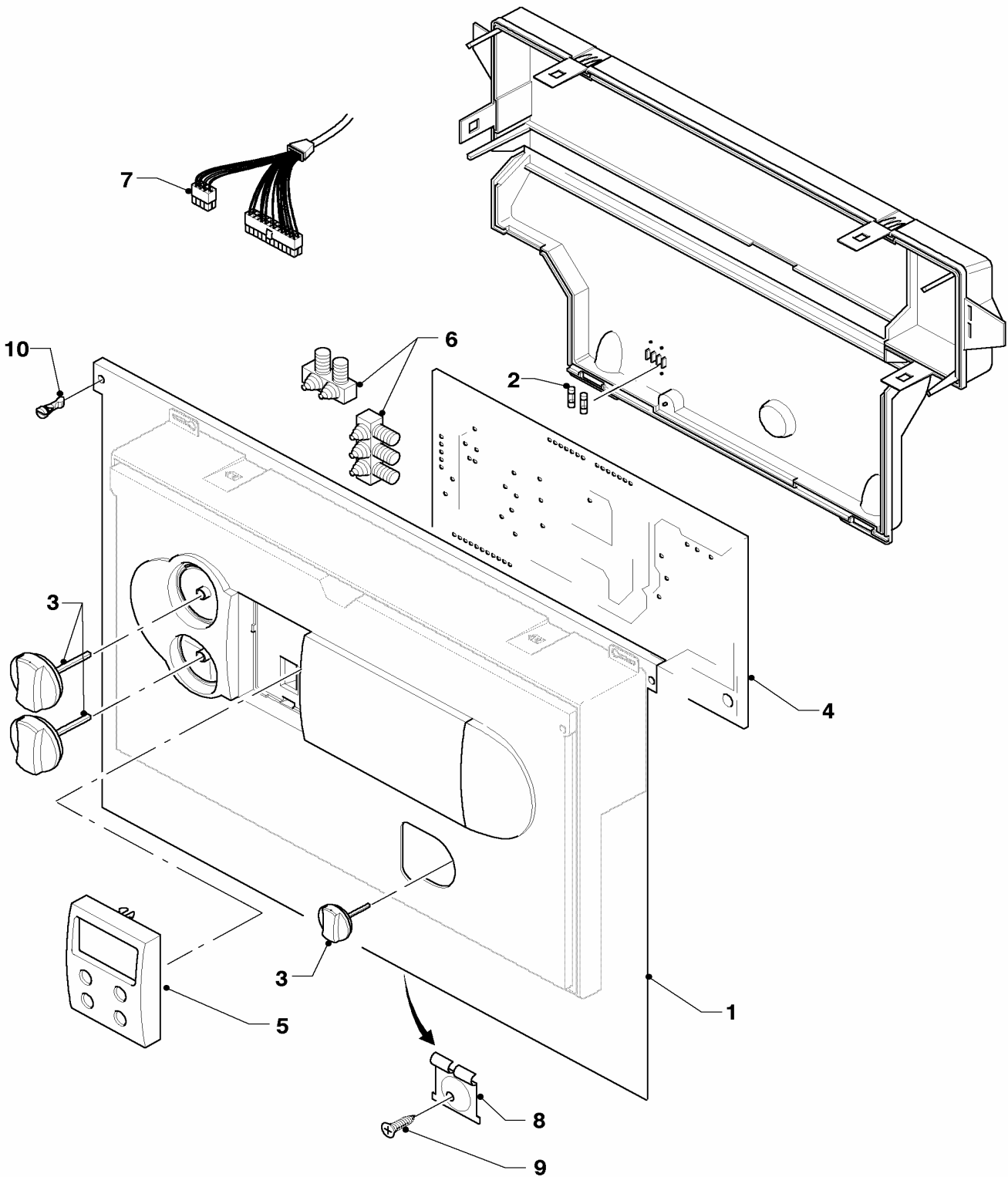
## 07b Air/flue duct assembly - Luft-/Abgasführung

VKK INT 226/2, VKK INT 286/2, VKK INT 366/2, VKK INT 476/2

Pos.	Art.-No Teile-Nr.	Part Bezeichnung	Type, note Typ, Bemerkung
		03-07-071	
01	076525	condensing collector, cpl. Abgassammler, kpl.	VKK 226/2 VKK 226/2
01	076525	condensing collector, cpl. Abgassammler, kpl.	VKK 286/2 VKK 286/2
01	076526	condensing collector, cpl. Abgassammler, kpl.	VKK 366/2 VKK 366/2
01	076532	condensing collector, cpl. Abgassammler, kpl.	VKK 476/2 VKK 476/2
02	300722	acc. flue gas sensor Nachrüstatz Abgastemperaturwächter	accessory, cannot be delivered as spare part Zubehörartikel, nicht als Ersatzteil bestellbar
03	193551	flue gas duct, cpl. Abgasrohr, kpl.	
04	509122	air inlet duct, cpl. Frischluftrrohr, kpl.	VKK 226/2 VKK 226/2
04	509122	air inlet duct, cpl. Frischluftrrohr, kpl.	VKK 286/2 VKK 286/2
04	145851	air inlet duct, cpl. Frischluftrrohr, kpl.	VKK 366/2 VKK 366/2
04	145851	air inlet duct, cpl. Frischluftrrohr, kpl.	VKK 476/2 VKK 476/2
05	079312	accessory bag Zubehörbeutel (Abgasrohr)	
07	193553	clamp, cpl. Schelle, kpl.	
08	0020030973	sensor (CO,Keramik) Sensor (CO,Keramik)	with parts 09 - 11 mit Pos. 09 - 11
09	193552	packingring (set of 10) Dichtung, kpl. (Set a 10 Stück)	
10	154162	wire clip Bügel	
11	0020015401	support Halter, kpl.	with parts 09, 10 mit Pos. 09, 10
12	0020023222	reducing ring Blende (Abgasrohr)	VKK 226/2 VKK 226/2
12	0020023222	reducing ring Blende (Abgasrohr)	VKK 286/2 VKK 286/2

## 12 Control box - Schaltkasten

VKK INT 226/2, VKK INT 286/2, VKK INT 366/2, VKK INT 476/2



03 - 12 - 043

## 12 Control box - Schaltkasten

VKK INT 226/2, VKK INT 286/2, VKK INT 366/2, VKK INT 476/2

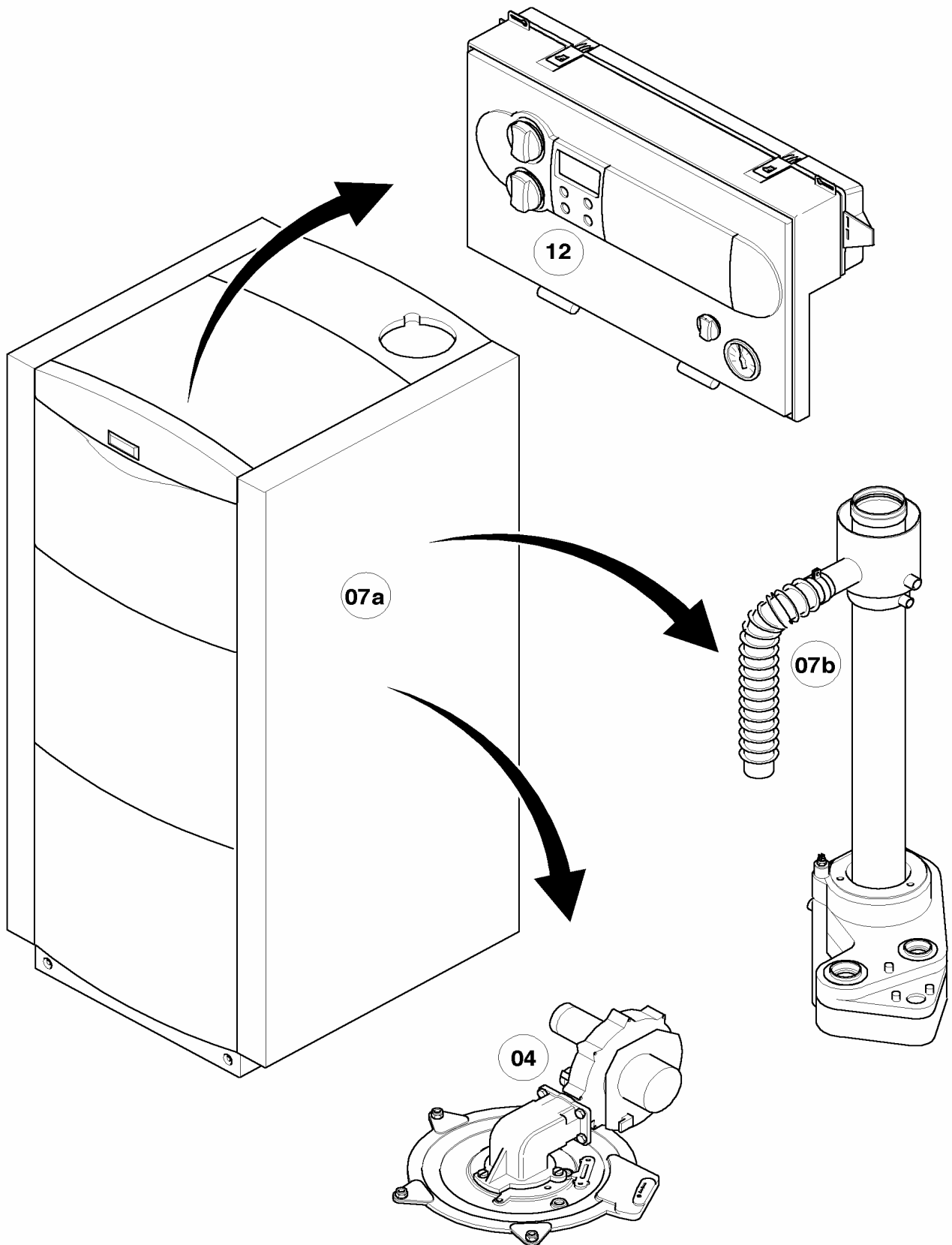
Pos.	Art.-No Teile-Nr.	Part Bezeichnung	Type, note Typ, Bemerkung
		03-12-043	
00	253583	temperature sensitive element	for combination with storage water heater (not shown)
		Speicherfühler, kpl. (NTC)	zur Kombination mit VIH K 150 oder Fremd-WW-Speicher (nicht dargestellt)
01	-	-	not available as spare part / nicht einzeln lieferbar
02	251957	fuse 4.0 AT (set of 10)	
		Sicherung 4,0 AT (Set à 10 Stück)	
03	114289	knobs, cpl. platinum (3 knobs)	
		Knopf, kpl. platin (Set a 3 Stück)	
04	117337	printed circuit	with part 02
		Leiterplatte, kpl.	mit Pos. 02
04	253815	cable connector (set)	3-pins white, violet, turquoise and 2-pins blue (not shown)
		Steckverbinder-Set (Syst. ProE)	Set besteht aus weiß (3-polig), violett (3-polig), türkis (3-polig) und blau (2-polig), nicht dargestellt
04	733734	connector spacing 5 3pole	3-pins, grey (not shown)
		Steckverbinder (Rast 5, 3-polig)	3-polig grau (nicht dargestellt)
04	733737	cable connector	3-pins, green (not shown)
		Steckverbinder (Rast 5, 3-polig)	3-polig grün (nicht dargestellt)
04	252629	plug	6-pins, transparent (not shown)
		Steckverbinder (Rast 5, 6-polig)	6-polig natur (nicht dargestellt)
05	509182	printed circuit	
		Leiterplatte, kpl. (Display)	
06	078533	cable fixation	
		Zugentlaster	
07	103427	cable tree	VKK 226/2
		Kabelbaum, kpl.	VKK 226/2
07	117300	cable tree	VKK 286/2
		Kabelbaum, kpl.	VKK 286/2
07	117301	cable tree	VKK 366/2
		Kabelbaum, kpl.	VKK 366/2
07	117302	cable tree	VKK 476/2
		Kabelbaum, kpl.	VKK 476/2
07	256241	cable tree	VKK 476/2, fan (not shown)
		Kabelbaum (Gebläse)	VKK 476/2, Gebläse (nicht dargestellt)
07	256185	cable tree, cpl.	VKK 476/2, not shown
		Kabelbaum, kpl. (Druckwächter)	VKK 476/2, nicht dargestellt
08	098907	support, cpl. (set incl. 2 pieces)	with part 09
		Halter, kpl. (Set à 2 Stück)	mit Pos. 09
09	235715	screw ISO 7049	
		Blechschrabe ISO 7049	
10	113707	plug, cpl. (set à 2 pieces)	
		Verschlussbolzen (Set à 2 Stück)	





# General view of sheet - Baugruppenübersicht

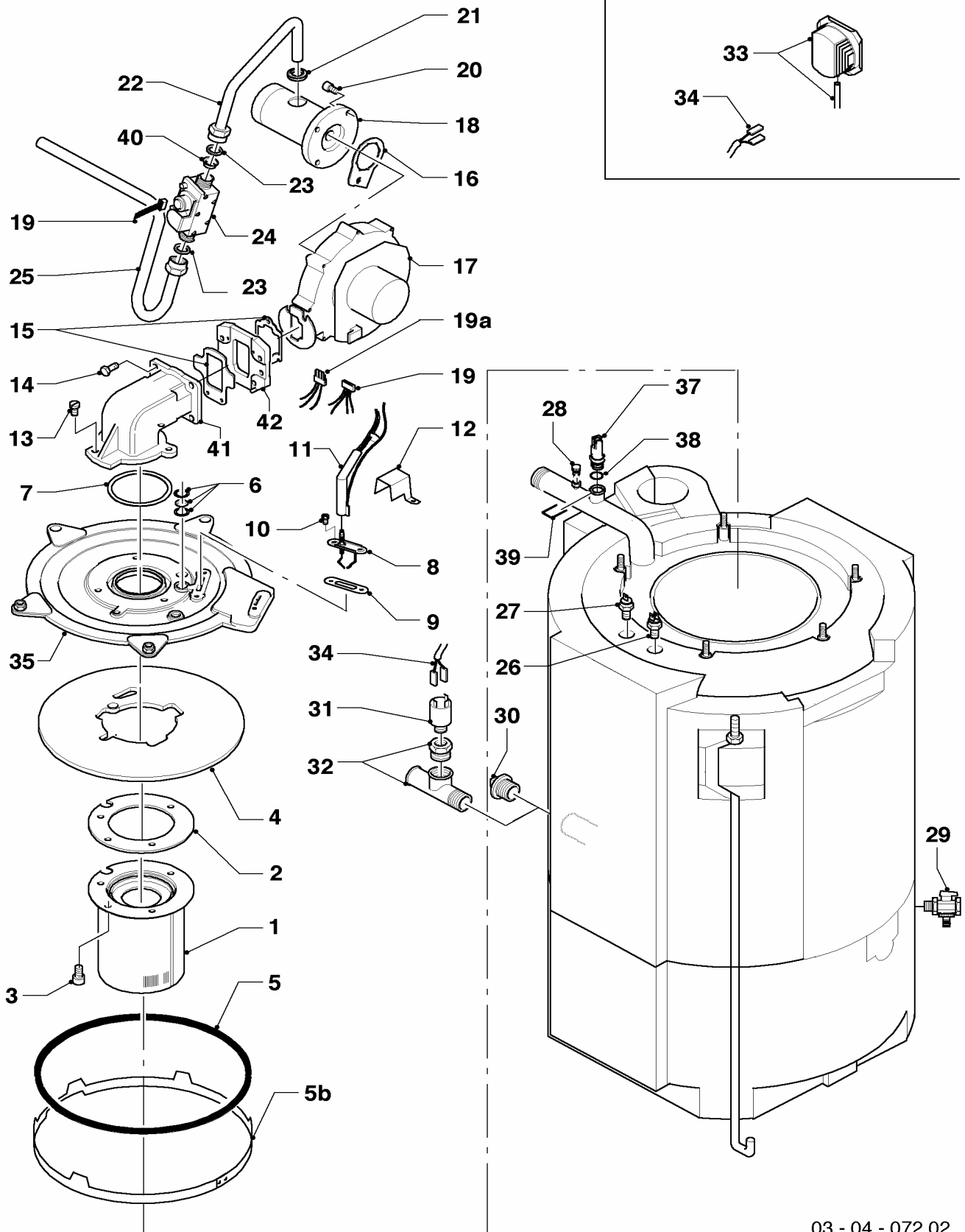
VKK INT 656/2



03 - 00 - 040

# 04 Burner - Brenner

VKK INT 656/2



03 - 04 - 072.02

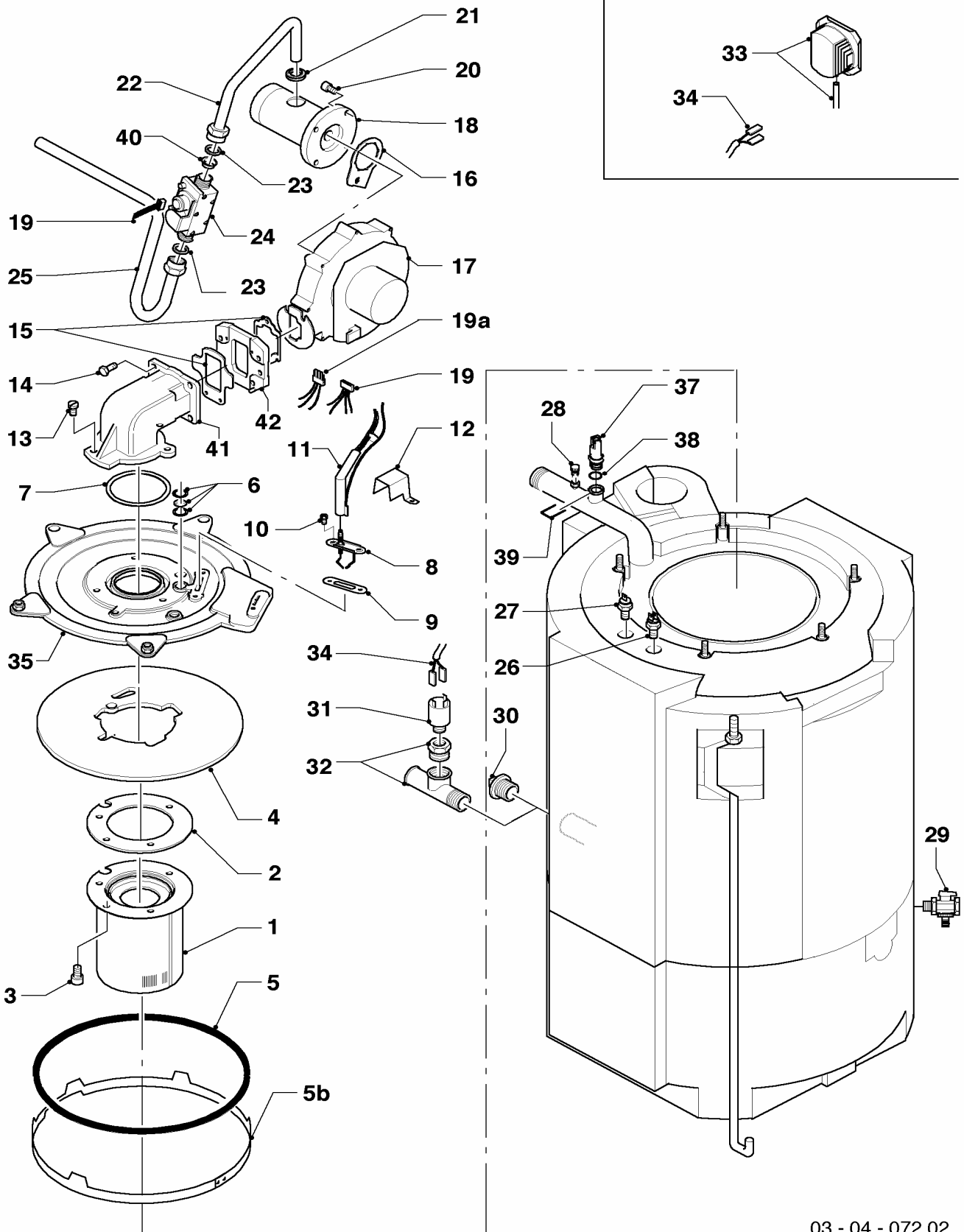
## 04 Burner - Brenner

VKK INT 656/2

Pos.	Art.-No Teile-Nr.	Part Bezeichnung	Type, note Typ, Bemerkung
		03-04-072	
00	-	-	set : pressure safeguard 050591 (see part 31) and T-piece 129264 (see part 32)
		-	Kesselbeipack besteht aus: Druckwächter (Wassermangels.) 050591 (Pos. 31) und T-Stück mit Reduzierstück 129264 (s. Pos. 32)
00	080074	american screwing	not shown
		Quetschverschraubung	nicht dargestellt
00	253583	temperature sensitive element	for combination with storage water heater (not shown)
		Speicherfühler, kpl. (NTC)	zur Kombination mit VIH K 150 oder Fremd-WW-Speicher (nicht dargestellt)
01	050435	burner cpl.	with parts 02, 03
		Brenner	mit Pos. 02, 03
02	981103	sealing ring, cpl.	
		Dichtung, kpl.	
03	105900	screw, cpl. (set of 10)	
		Linsenschraube (Set à 10 Stück)	
04	210734	insulation	
		Isolierplatte	
04	0020032781	cover	not shown
		Brennerabdeckung	nicht dargestellt
05	0020020845	packing ring set	
		Dichtungssatz (Brennerwartung)	
05b	0020014332	ring, cpl.	
		Ring, kpl.	
06	161245	inspection glass	
		Schauglas	
07	981107	packing ring cpl.	
		Dichtung	
08	090709	ignition/monitoring electrode	
		Zünderlektrode, kpl.	
09	980961	gasket electrode	
		Dichtung Zünderlektrode	
10	118883	screw ISO 7045	
		Flachkopfschraube ISO 7045	
11	091554	ignition cable	
		Zündkabel	
12	192137	protection sheet (ignition electrode)	
		Schutzblech (Zünderlektrode)	
13	118882	screw	
		Flachkopfschraube	
14	105836	cylinder screw, cpl. (set of 4)	
		Zylinderschraube (Set à 4 Stück)	
15	0020020495	packing ring set	with parts 16, 21, 23
		Dichtungssatz	mit Pos. 16, 21, 23
16	0020020495	packing ring set	with parts 15, 21, 23
		Dichtungssatz	mit Pos. 15, 21, 23
17	0020014333	fan, cpl.	with part 15
		Gebälse, kpl.	mit Pos. 15
18	0020014334	connection piece, cpl.	with parts 16, 21
		Anschlussstück, kpl.	mit Pos. 16, 21

# 04 Burner - Brenner

VKK INT 656/2



03 - 04 - 072.02

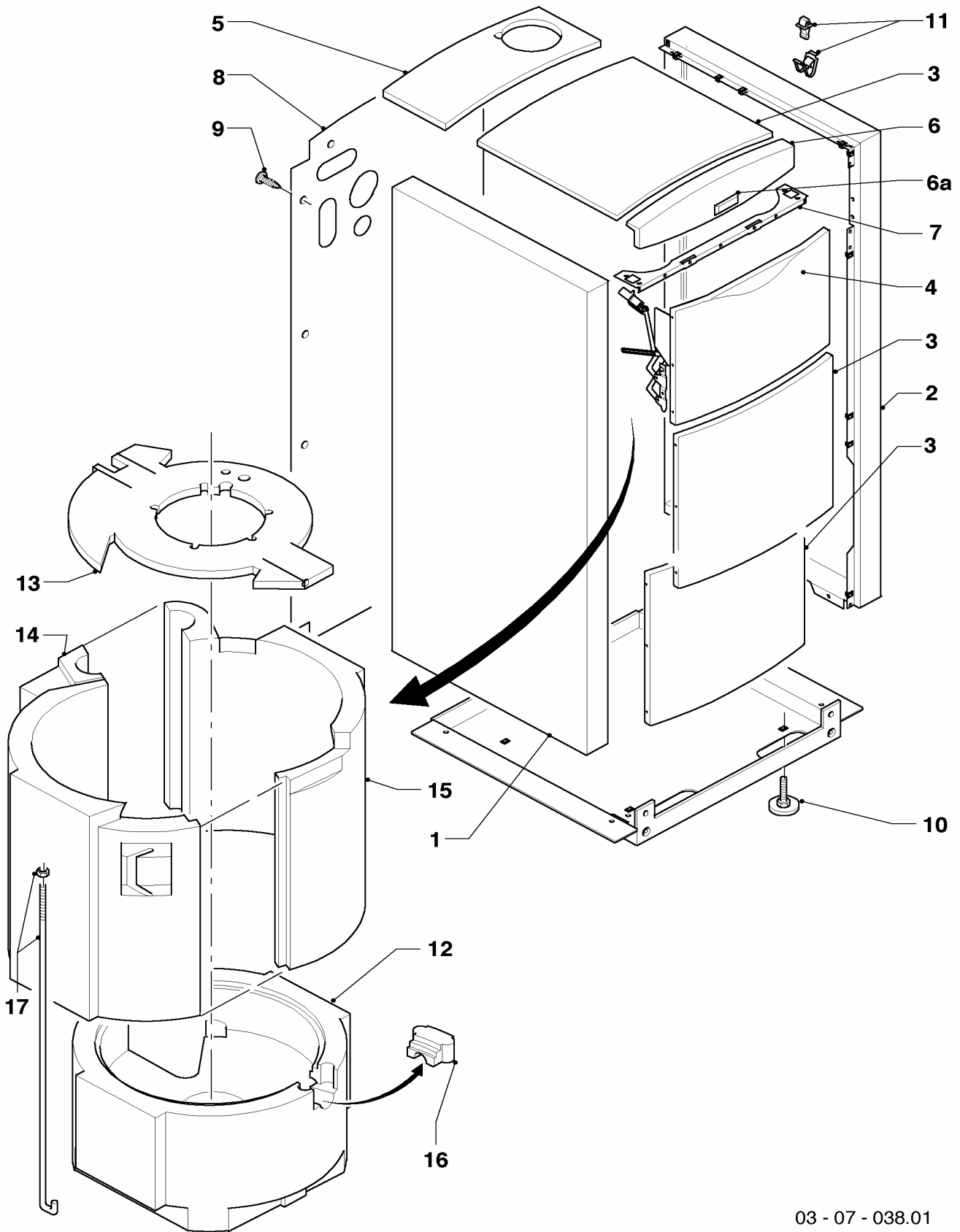
## 04 Burner - Brenner

VKK INT 656/2

Pos.	Art.-No Teile-Nr.	Part Bezeichnung	Type, note Typ, Bemerkung
		03-04-072	
19	117302	cable tree	
		Kabelbaum, kpl.	
19a	256241	cable tree	fan
		Kabelbaum (Gebläse)	Gebläse
19a	0020014340	cable tree, cpl.	not shown
		Kabelbaum, kpl. (Kleinspannung)	nicht dargestellt
20	139247	screw	
		Schraube (M5x12)	
21	980765	grommet	
		Dichtung (rot, groß)	
22	0020014335	gas tube	with parts 21, 23
		Gasrohr, kpl.	mit Pos. 21, 23
23	981140	packingring (set of 10)	
		Dichtung, kpl. (Set à 10 Stück)	
24	193548	gas section	with part 23
		Gasarmatur, kpl.	mit Pos. 23
25	193555	gas tube	with part 23
		Gasrohr, kpl.	mit Pos. 23
26	100376	temperature limiter	
		Temperaturbegrenzer	
27	252805	NTC-sensor	
		NTC-Fühler	
28	060051	de-aeration valve R 1/8	
		Entlüftungsventil R 1/8	
29	082244	drain valve, cpl.	
		Entleerungsventil (K.F.E.-Hahn)	
30	-	-	not necessary / Position entfällt
31	050591	pressure safeguard	
		Druckwächter (Wassermangels.)	
32	129264	T-piece, cpl.	
		T-Stück, kpl. (Wassermangelsicherung)	
33	050590	pressure safeguard	
		Druckwächter, kpl.	
34	256185	cable tree, cpl.	
		Kabelbaum, kpl. (Druckwächter)	
35	088134	flange	with parts 02-06, 09-10
		Flansch, kpl.	mit Pos. 02-06, 09-10
37	253595	sensor, CH pressure	with parts 38, 39
		Sensor (Wasserdruck)	mit Pos. 38, 39
38	981377	packingring (set of 10)	
		Dichtung, kpl. (Set à 10 Stück)	
39	219660	clip (pack of 10)	
		Klammer (Set à 10 Stück)	
40	-	-	not necessary, gas conversion is not possible!
		-	Position entfällt, eine Gasumstellung auf Flüssiggas ist nicht möglich!
41	0020020493	flue bend, cpl.	with parts 07, 13, 14 and fan sealing
		Krümmer, kpl.	mit Pos. 07, 13, 14 und Dichtung zum Gebläse
42	0020020494	flange, cpl.	with parts 15, 16, screws and nuts
		Flansch, kpl. (Zwischenflansch)	mit Pos. 15, 16, Schrauben und Muttern

# 07a Casing parts - Verkleidung

VKK INT 656/2



03 - 07 - 038.01

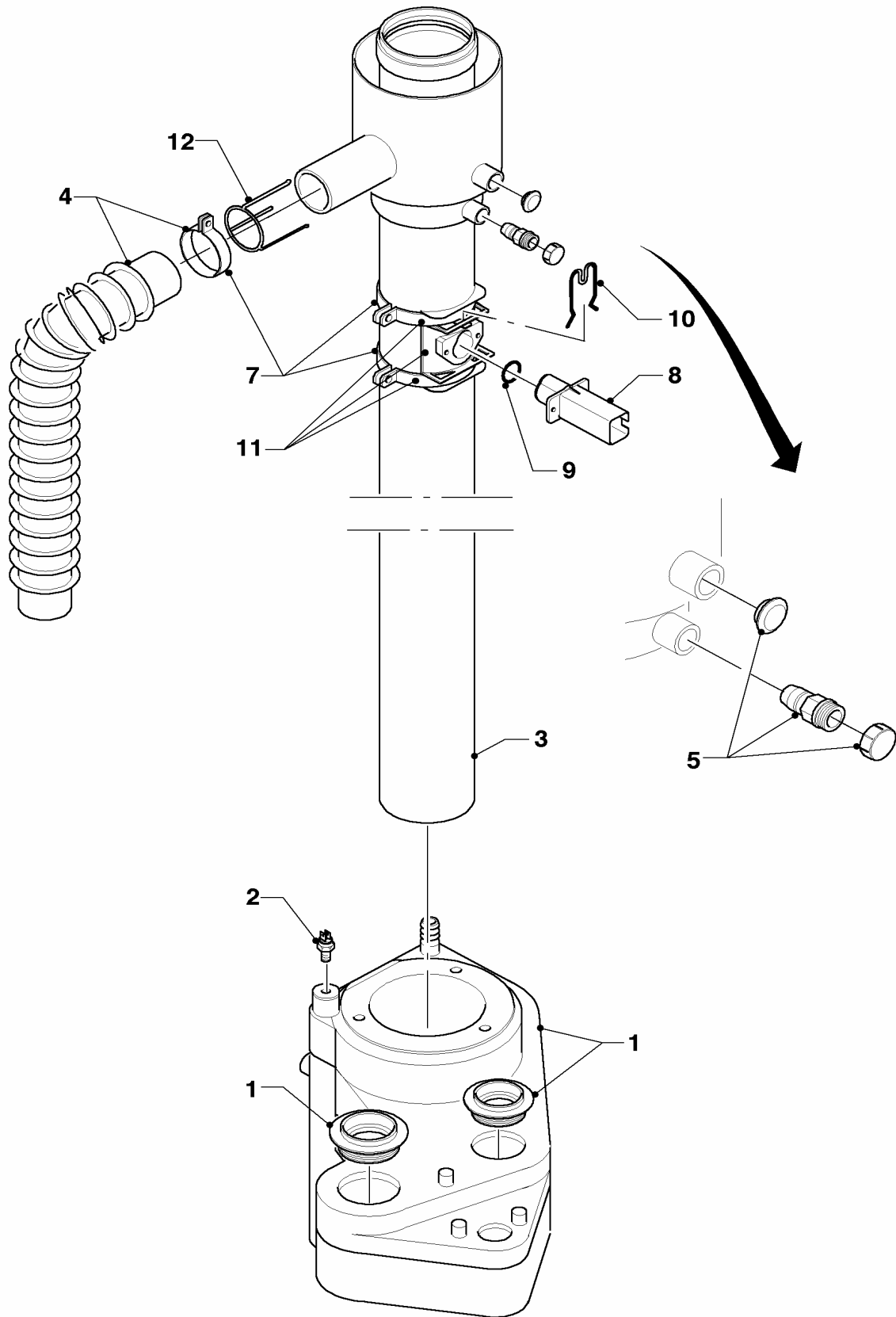
## 07a Casing parts - Verkleidung

VKK INT 656/2

Pos.	Art.-No Teile-Nr.	Part Bezeichnung	Type, note Typ, Bemerkung
		03-07-038	
01	207716	side panel, cpl. left	with part 11
		Seitenteil, kpl. (links)	mit Pos. 11
02	207717	side panel, cpl. right	with part 11
		Seitenteil, kpl. (rechts)	mit Pos. 11
03	069930	top cover plate, cpl.	with part 11
		Abdeckblech, kpl. (vorne/oben)	mit Pos. 11
04	209745	cover, cpl.	old execution
		Deckel (Klappdeckel Front)	alte Ausführung
04	0020020512	cover	new execution with air break
		Deckel (Klappdeckel Front)	neue Ausführung mit Luftbremse
05	069931	top cover plate, cpl. (rear)	with part 11
		Abdeckblech kpl. (oben,hinten)	mit Pos. 11
06	209415	covering plate, cpl. (front top)	with parts 06a
		Blende, kpl. (vorne oben)	mit Pos. 06a
06a	118096	badge, cpl.	
		Firmenschild, kpl (alle Typen)	
07	299081	holding angle	
		Winkelleiste	
08	193556	back panel	with part 09
		Rückwand	mit Pos. 09
09	235715	screw ISO 7049	
		Blechschraube ISO 7049	
10	459886	adjustable foot	
		Stellfuß	
11	091629	fastening set (covering)	
		Befestigungssatz (10xBolzen/Buchsen)	
12	079100	insulation (bottom)	
		Isolierung (Boden)	
13	079101	insulation (top cover)	
		Isolierung (Deckel)	
14	0020025157	insulation, left	
		Isolierung, links	
15	079103	insulation (right)	
		Isolierung, rechts	
16	076273	insulation	
		Isolierung (Einsatz)	
17	060305	tie rod, cpl. (set à 2 pieces)	
		Ankerstange,kpl.(Set à 2 St.)	

# 07b Air/Flue duct assembly - Luft-/Abgasführung

VKK INT 656/2



03 - 07 - 071.01



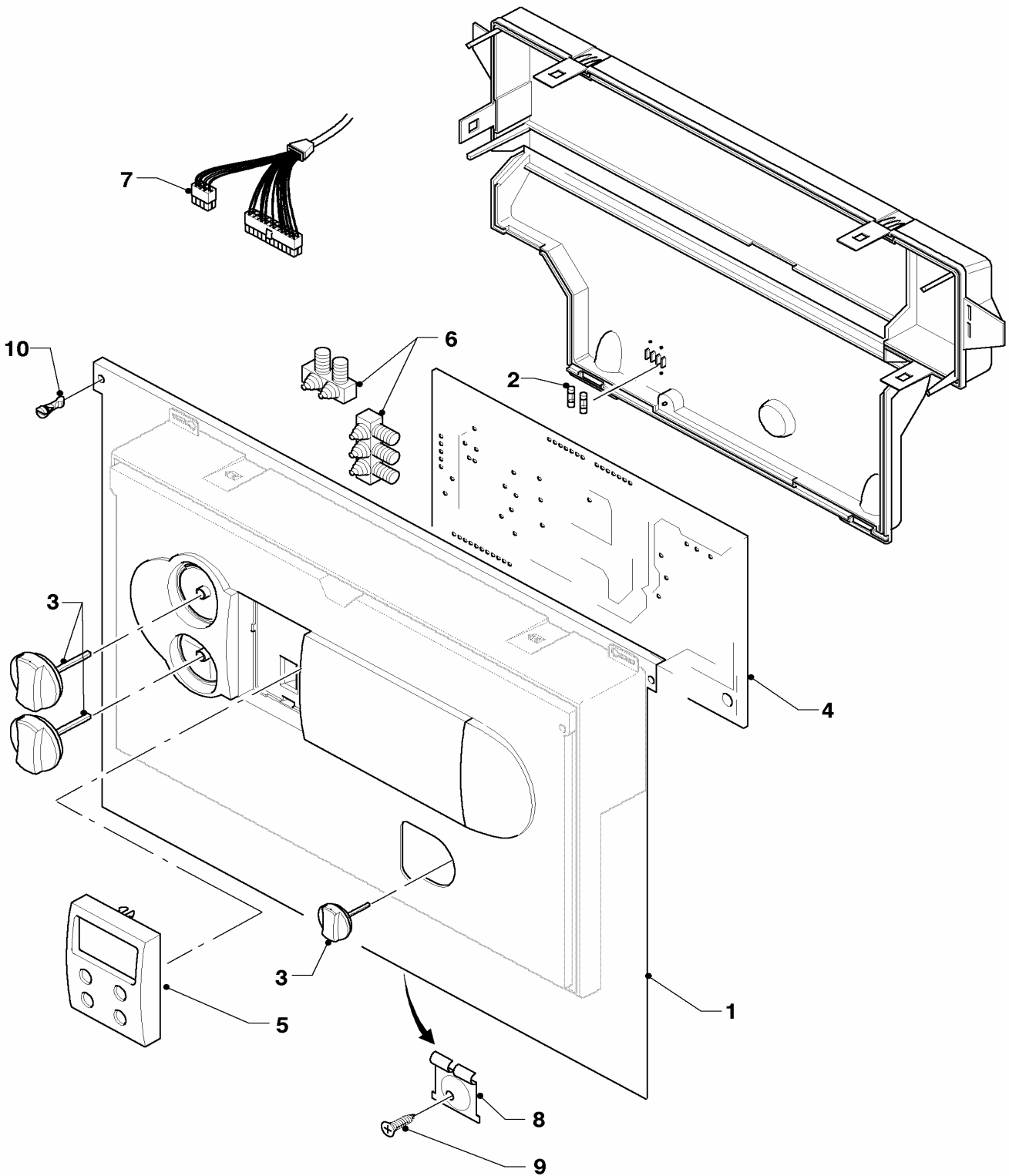
## 07b Air/Flue duct assembly - Luft-/Abgasführung

VKK INT 656/2

Pos.	Art.-No Teile-Nr.	Part Bezeichnung	Type, note Typ, Bemerkung
		03-07-071	
01	0020014336	condensing collector, cpl. Abgassammler, kpl.	
02	300722	acc. flue gas sensor Nachrüstatz Abgastemperaturwächter	accessory, cannot be delivered as spare part Zubehörartikel, nicht als Ersatzteil bestellbar
03	193551	flue gas duct, cpl. Abgasrohr, kpl.	
04	0020014337	air inlet duct, cpl. Frischluftrrohr, kpl.	
04	0020014338	adapter (hose connection 60/50) Adapter (Schlauchanschluss 60/50)	not shown nicht dargestellt
05	079312	accessory bag Zubehörbeutel (Abgasrohr)	sensing point, cap and plug Messnippel, Schraubkappe und Stopfen
07	193553	clamp, cpl. Schelle, kpl.	
08	0020030973	sensor (CO,Keramik) Sensor (CO,Keramik)	with parts 09 - 11 mit Pos. 09 - 11
09	193552	packingring (set of 10) Dichtung, kpl. (Set a 10 Stück)	
10	154162	wire clip Bügel	
11	0020015401	support Halter,kpl.	with parts 09, 10 mit Pos. 09, 10
12	-	-	not necessary / Position entfällt

# 12 Control panel - Schaltkasten

VKK INT 656/2

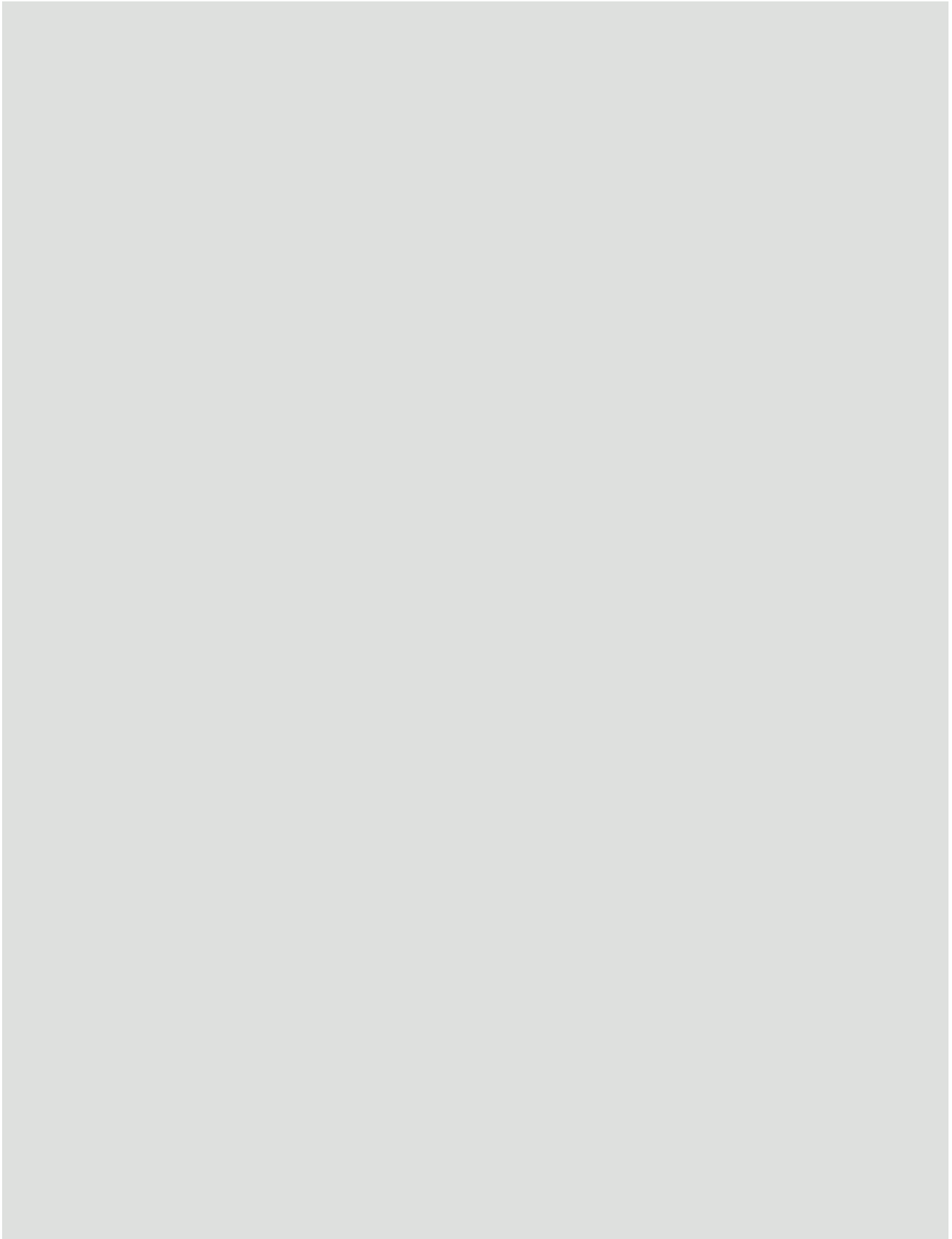


03 - 12 - 043

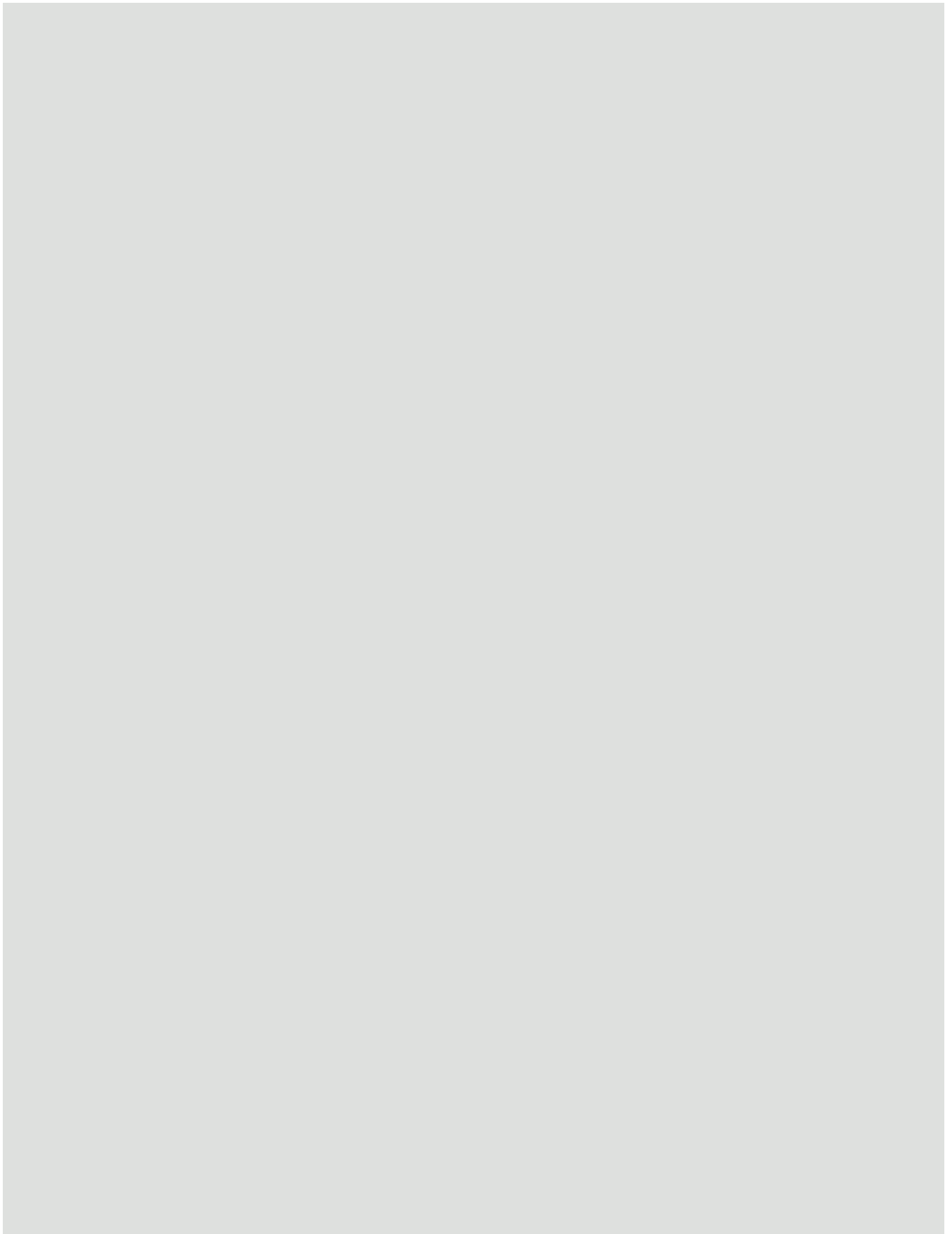
## 12 Control panel - Schaltkasten

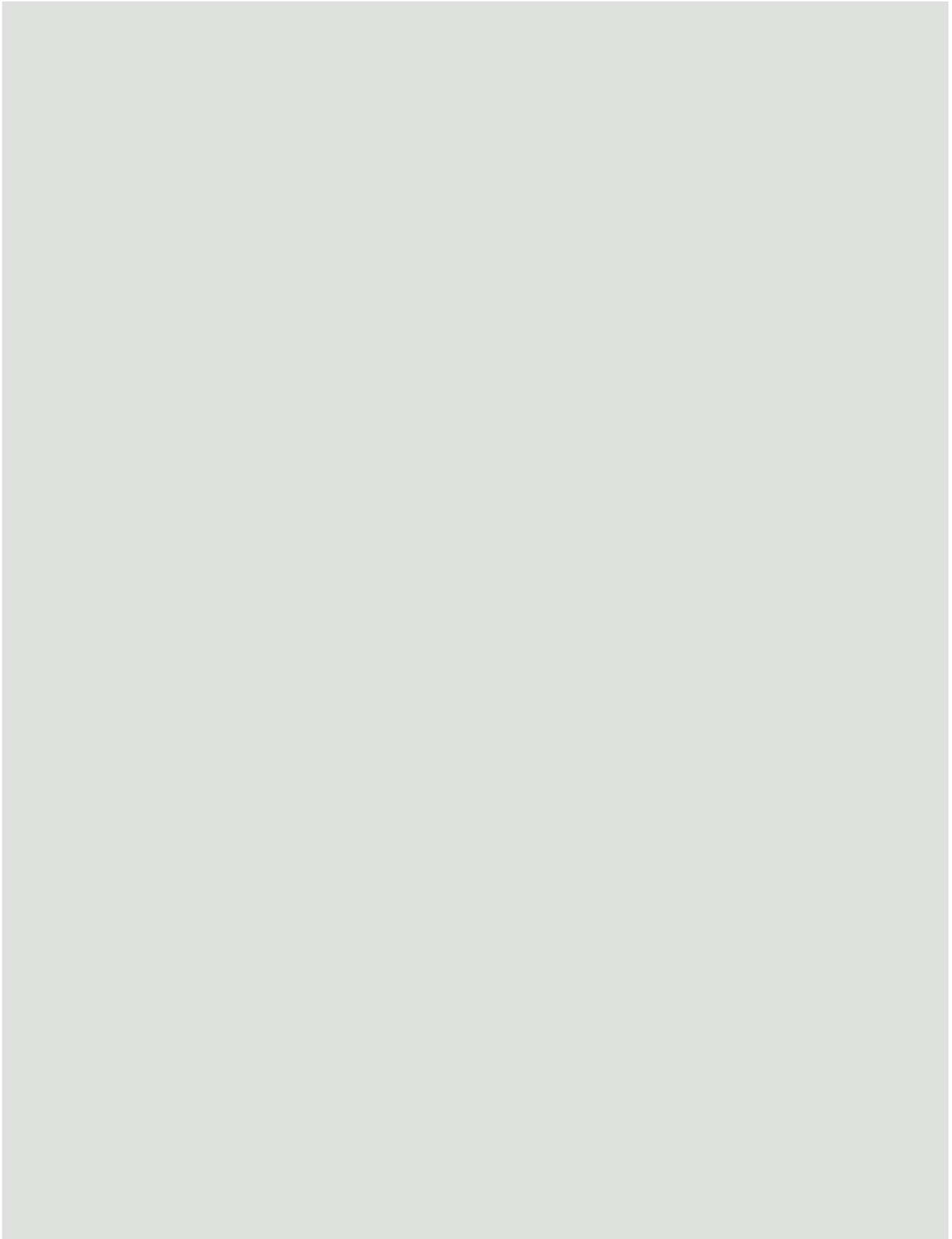
VKK INT 656/2

Pos.	Art.-No Teile-Nr.	Part Bezeichnung	Type, note Typ, Bemerkung
		03-12-043	
00	253583	temperature sensitive element	for combination with storage water heater (not shown)
		Speicherfühler, kpl. (NTC)	zur Kombination mit VIH K 150 oder Fremd-WW-Speicher (nicht dargestellt)
01	-	-	not available as spare part / nicht einzeln lieferbar
02	251957	fuse 4.0 AT (set of 10)	
		Sicherung 4,0 AT (Set à 10 Stück)	
03	114289	knobs, cpl. platinum (3 knobs)	
		Knopf, kpl. platin (Set a 3 Stück)	
04	117337	printed circuit	with part 02
		Leiterplatte, kpl.	mit Pos. 02
04	253815	cable connector (set)	set (3-pole): white, violett, turquoise, blue (not shown)
		Steckverbinder-Set (Syst. ProE)	Set besteht aus weiß (3-polig), violett (3-polig), türkis (3-polig) und blau (2-polig), nicht dargestellt
04	733734	connector spacing 5 3pole	grey (3-pole), not shown
		Steckverbinder (Rast 5, 3-polig)	3-polig grau (nicht dargestellt)
04	733737	cable connector	green (3-pole), not shown
		Steckverbinder (Rast 5, 3-polig)	3-polig grün (nicht dargestellt)
04	252629	plug	sensor X8 (not shown)
		Steckverbinder (Rast 5, 6-polig)	6-polig natur, X8 (nicht dargestellt)
05	509182	printed circuit	
		Leiterplatte, kpl. (Display)	
06	078533	cable fixation	
		Zugentlaster	
07	256186	cable tree, cpl.	
		Kabelbaum, kpl. (Gebläse)	
07	0020014340	cable tree, cpl.	not shown
		Kabelbaum, kpl. (Kleinspannung)	nicht dargestellt
07	256185	cable tree, cpl.	not shown
		Kabelbaum, kpl. (Druckwächter)	nicht dargestellt
08	098907	support, cpl. (set incl. 2 pieces)	with part 09
		Halter, kpl. (Set à 2 Stück)	mit Pos. 09
09	235715	screw ISO 7049	
		Blechschraube ISO 7049	
10	113707	plug, cpl. (set à 2 pieces)	
		Verschlussbolzen (Set à 2 Stück)	



## Notes - Notizen







**Vaillant GmbH**

Berghauser Str. 40 ■ 42859 Remscheid ■ Telefon 0 21 91/18-0  
Telefax 0 21 91/18-28 10 ■ [www.vaillant.de](http://www.vaillant.de) ■ [info@vaillant.de](mailto:info@vaillant.de)